

# Guida dell'utente della stazione di lavoro Dell Precision™ 380

[Informazioni sul computer](#)

[Informazioni sul computer](#)

[Funzioni avanzate](#)

[Copia di CD e DVD](#)

[Operazioni preliminari](#)

[Rimozione del coperchio del computer e del pannello anteriore](#)

[Interruttore di apertura telaio](#)

[Memoria](#)

[Unità](#)

[Modifica dell'orientamento torre in orientamento desktop e viceversa](#)

[Schede](#)

[Installazione dell'altoparlante \(opzionale\)](#)

[Processore](#)

[Batteria](#)

[Pannello d'I/O](#)

[Scheda di sistema](#)

[Reinstallazione del pannello anteriore e del coperchio del computer](#)

[Alimentatore](#)

[Strumenti per aiutare a risolvere i problemi](#)

[Soluzione dei problemi](#)

[Pulizia del computer](#)




[Caratteristiche di Microsoft® Windows® XP](#)

[Come ottenere assistenza](#)

[Glossario](#)

---


## Note, avvisi e attenzione

-  **N.B.** Un N.B. (Nota Bene) indica informazioni importanti che contribuiscono a migliorare l'utilizzo del computer.
-  **AVVISO:** Un AVVISO indica un danno potenziale all'hardware o perdita di dati e spiega come evitare il problema.
-  **CAUTELA:** Un messaggio di CAUTELA indica un rischio di danni alla proprietà, lesioni personali o morte.

## Abbreviazioni ed acronimi

Per un elenco completo delle abbreviazioni e degli acronimi, consultare il [Glossario](#).

Se il computer acquistato è un Dell™ n Series, qualsiasi riferimento fatto in questo documento ai sistemi operativi Microsoft® Windows® non è applicabile.

-  **N.B.** Alcune funzioni o supporti potrebbero non essere disponibili per alcuni computer o in alcuni Paesi.

---

Modello DCTA

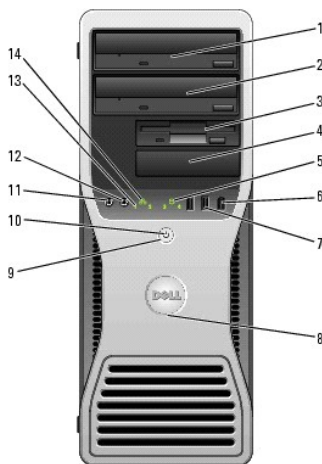
Agosto 2006 N/P M8582 Rev. A04

## Informazioni sul computer

### Guida dell'utente della stazione di lavoro Dell Precision™ 380

- [Vista frontale \(orientamento torre\)](#)
- [Vista posteriore \(orientamento torre\)](#)
- [Vista frontale \(orientamento desktop\)](#)
- [Vista posteriore \(orientamento desktop\)](#)
- [Connettori del pannello posteriore](#)
- [Vista interna](#)
- [Componenti della scheda di sistema](#)

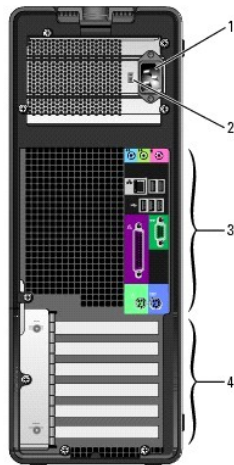
### Vista frontale (orientamento torre)



1	alloggiamento dell'unità superiore da 5,25 pollici	Contiene un'unità CD/DV.
2	alloggiamento dell'unità inferiore da 5,25 pollici	È possibile utilizzare l'alloggiamento per un'unità CD/DVD opzionale o un terzo disco rigido.
3	alloggiamento dell'unità superiore da 3,5 pollici	È possibile utilizzare l'alloggiamento per un quarto disco rigido (solo per ATA seriale), unità disco floppy o lettore scheda multimediale opzionale.
4	alloggiamento dell'unità inferiore da 3,5 pollici	È possibile utilizzare l'alloggiamento per un'unità disco floppy o un lettore scheda multimediale opzionale.
5	spia di attività del disco rigido	L'indicatore del disco rigido è acceso quando il computer legge o scrive dati sul disco rigido. L'indicatore può anche accendersi quando è in funzione una periferica, quale il lettore CD.
6	connettore IEEE 1394 (opzionale)	Utilizzare i connettori IEEE 1394 opzionali per le periferiche dati ad alta velocità, ad esempio videocamere digitali e periferiche di memorizzazione esterne.
7	connettori USB 2.0 (2)	Utilizzare i connettori USB anteriori per le periferiche che si collegano occasionalmente, quali periferiche di memoria flash o fotocamere digitali, o per periferiche USB avviabili (consultare <a href="#">Installazione del sistema</a> , per maggiori informazioni sull'avvio su una periferica USB).  Si consiglia di utilizzare i connettori USB posteriori per periferiche che di solito restano collegate, quali ad esempio le stampanti e le tastiere.
8	marchio rotante Dell™	Per ruotare il marchio Dell per la conversione da torre a desktop; rimuovere il <a href="#">pannello anteriore</a> , capovolverlo e ruotare la maniglia in plastica dietro al marchio.
9	pulsante di alimentazione	Premere questo pulsante per accendere il computer.  <b>AVVISO:</b> Per evitare la perdita di dati, non usare il pulsante di alimentazione per spegnere il computer, effettuare invece l'arresto del sistema operativo.  <b>N.B.</b> Il pulsante di alimentazione può anche essere utilizzato per attivare il sistema o per farlo entrare in una modalità di risparmio energetico. Consultare " <a href="#">Gestione del risparmio di energia</a> " per maggiori informazioni.
10	indicatore di alimentazione	L'indicatore di alimentazione s'illumina e lampeggia o rimane acceso con luce fissa per indicare diversi stati:

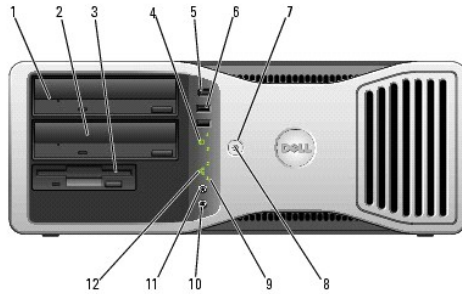
		<ul style="list-style-type: none"> <li>1 Spento — il computer è spento.</li> <li>1 Verde fisso — il computer è acceso e funziona normalmente.</li> <li>1 Verde lampeggiante — il computer è nello stato di risparmio energia.</li> <li>1 Giallo lampeggiante o fisso — consultare "<a href="#">Problemi relativi all'alimentazione</a>".</li> </ul> <p>Per uscire da una modalità di risparmio energetico, premere il pulsante di alimentazione oppure premere un tasto sulla tastiera o spostare il mouse qualora siano configurati come periferiche di attivazione in Gestione periferiche di Windows. Per ulteriori informazioni sugli stati di sospensione e le modalità di uscita da uno stato di risparmio energetico, consultare "<a href="#">Gestione del risparmio di energia</a>".</p> <p>Consultare "<a href="#">Indicatori della diagnostica</a>" per una descrizione dei codici luminosi che forniscono informazioni utili per la risoluzione dei problemi relativi al computer.</p>
11	connettore del microfono	Utilizzare il connettore del microfono per collegare un microfono da computer per ingresso vocale o musicale in un programma di audio o di telefonia.
12	connettore della cuffia	Utilizzare il connettore della cuffia per collegare le cuffie.
13	indicatori della diagnostica (4)	Utilizzare gli indicatori per contribuire a risolvere i problemi di un computer in base al codice di diagnostica. Per ulteriori informazioni, consultare " <a href="#">Indicatori della diagnostica</a> ".
14	indicatore del collegamento di rete	L'indicatore del collegamento di rete è acceso quando esiste una buona connessione tra una rete a 10 Mbps, 100 Mbps o 1000 Mbps (o 1 Gbps) e il computer.

## Vista posteriore (orientamento torre)



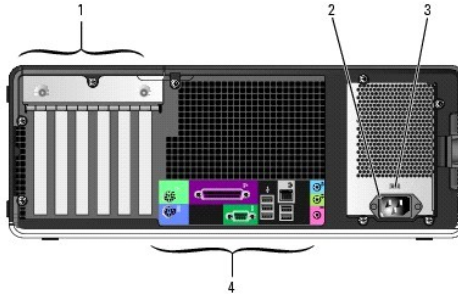
1	connettore di alimentazione	Inserire il cavo di alimentazione.
2	selettore di tensione	Per ulteriori informazioni, vedere le istruzioni di sicurezza nella " <a href="#">Guida alle informazioni sul prodotto</a> ".
3	connettori del pannello posteriore	Usare il <a href="#">connettore appropriato</a> per collegare periferiche seriali, USB e di altro tipo.
4	slot per schede	Questi slot consentono di accedere ai connettori delle schede PCI e PCI Express installate. <b>N.B.</b> I cinque slot per connettori superiori supportano schede di intera lunghezza; lo slot per connettore sul fondo supporta una scheda a metà lunghezza.

## Vista frontale (orientamento desktop)



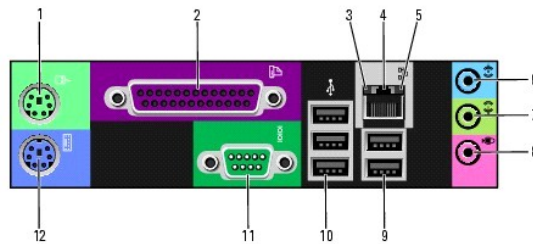
1	alloggiamento dell'unità superiore da 5,25 pollici	Contiene un'unità CD/DV.
2	alloggiamento dell'unità inferiore da 5,25 pollici	Contiene un'unità opzionale CD/DVD o un terzo disco rigido opzionale (ATA seriale o SCSI).
3	alloggiamento dell'unità da 3,5 pollici	È possibile utilizzare l'alloggiamento per un'unità disco floppy o un lettore scheda multimediale opzionale.
4	spia di attività del disco rigido	La spia di attività del disco rigido è accesa quando il computer legge o scrive dati sul disco rigido. L'indicatore può anche accendersi quando è in funzione una periferica, quale il lettore CD.
5	connettore IEEE 1394 (opzionale)	Utilizzare i connettori IEEE 1394 opzionali per le periferiche dati ad alta velocità, ad esempio videocamere digitali e periferiche di memorizzazione esterne.
6	connettori USB 2.0 (2)	Utilizzare i connettori USB anteriori per le periferiche che si collegano occasionalmente, quali periferiche di memoria flash o fotocamere digitali, o per periferiche USB avviabili (consultare <a href="#">Installazione del sistema</a> , per maggiori informazioni sull'avvio su una periferica USB).  Si consiglia di utilizzare i connettori USB posteriori per periferiche che di solito restano collegate, quali ad esempio le stampanti e le tastiere.
7	pulsante di alimentazione	Premere questo pulsante per accendere il computer.  <b>N.B.</b> Il pulsante di alimentazione può anche essere utilizzato per attivare il sistema o per farlo entrare in una modalità di risparmio energetico. Consultare <a href="#">"Gestione del risparmio di energia"</a> per maggiori informazioni.  <b>AVVISO:</b> Per evitare la perdita di dati, non usare il pulsante di alimentazione per spegnere il computer, effettuare invece l'arresto del sistema operativo.
8	indicatore di alimentazione	L'indicatore di alimentazione s'illumina e lampeggia o rimane acceso con luce fissa per indicare diversi stati:  <ul style="list-style-type: none"> <li>1 Spento — il computer è spento.</li> <li>1 Verde fisso — il computer è acceso e funziona normalmente.</li> <li>1 Verde lampeggiante — il computer è nello stato di risparmio energia.</li> <li>1 Giallo lampeggiante o fisso — consultare <a href="#">"Problemi relativi all'alimentazione"</a>.</li> </ul> <p>Per uscire da una modalità di risparmio energetico, premere il pulsante di alimentazione oppure premere un tasto sulla tastiera o spostare il mouse qualora siano configurati come periferiche di attivazione in Gestione periferiche di Windows. Per ulteriori informazioni sugli stati di sospensione e le modalità di uscita da uno stato di risparmio energetico, consultare <a href="#">"Gestione del risparmio di energia"</a>.</p> <p>Consultare <a href="#">"Indicatori della diagnostica"</a> per una descrizione dei codici luminosi che forniscono informazioni utili per la risoluzione dei problemi relativi al computer.</p>
9	indicatori della diagnostica (4)	Utilizzare gli indicatori per contribuire a risolvere i problemi di un computer in base al codice di diagnostica. Per ulteriori informazioni, consultare <a href="#">"Indicatori della diagnostica"</a> .
10	connettore del microfono	Utilizzare il connettore del microfono per collegare un microfono da computer per ingresso vocale o musicale in un programma di audio o di telefonia.
11	connettore della cuffia	Utilizzare il connettore della cuffia per collegare le cuffie.
12	indicatore del collegamento di rete	L'indicatore del collegamento di rete è acceso quando esiste una buona connessione tra una rete a 10 Mbps, 100 Mbps o 1000 Mbps (o 1 Gbps) e il computer.

## Vista posteriore (orientamento desktop)



1	slot per schede	Questi slot consentono di accedere ai connettori delle schede PCI e PCI Express installate.
2	connettore di alimentazione	Inserire il cavo di alimentazione.
3	selettore di tensione	Per ulteriori informazioni, vedere le istruzioni di sicurezza nella "Guida alle informazioni sul prodotto".
4	connettori del pannello posteriore	Usare il <a href="#">connettore appropriato</a> per collegare periferiche seriali, USB e di altro tipo.

## Connettori del pannello posteriore

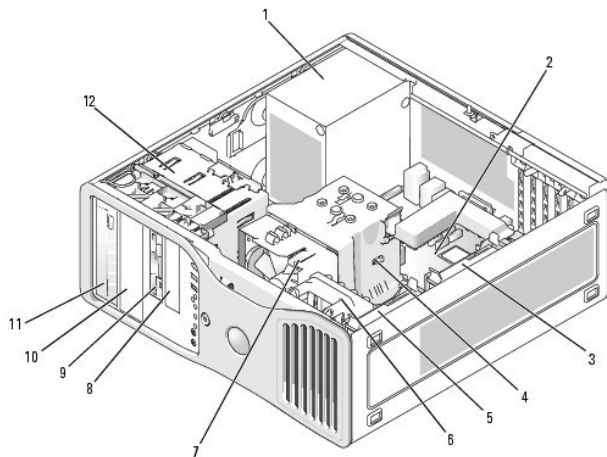


1	connettore del mouse	Collegare un mouse standard al connettore verde del mouse. Spegnerne il computer e le eventuali periferiche prima di collegare un mouse al computer. Se si usa un mouse USB, collegarlo al connettore USB.  Se sul computer è in esecuzione il sistema operativo Microsoft® Windows XP, i driver necessari per il mouse sono già installati sul disco rigido.
2	connettore parallelo	Collegare una periferica parallela, quale ad esempio una stampante, al connettore parallelo. Se si usa una stampante USB, collegarla al connettore USB.  <b>N.B.</b> Il connettore parallelo integrato è disattivato automaticamente se il computer rileva una scheda installata contenente un connettore parallelo configurato allo stesso indirizzo. Per ulteriori informazioni, consultare " <a href="#">Opzioni dell'installazione del sistema</a> ".
3	indicatore di integrità del collegamento	<ul style="list-style-type: none"> <li>1 Verde — È presente una connessione funzionante tra una rete a 10 Mbps e il computer.</li> <li>1 Arancione — È presente una connessione funzionante tra una rete a 100 Mbps e il computer.</li> <li>1 Giallo — È presente una connessione funzionante fra una rete a 1000 Mbps (1 Gbps) e il computer.</li> <li>1 Spento — Il computer non rileva una connessione fisica alla rete.</li> </ul>
4	connettore della scheda di rete	Per collegare il computer a una periferica di rete o a banda larga, collegare un'estremità del cavo di rete a uno spinotto di rete o alla periferica di rete o a banda larga. Collegare l'altra estremità del cavo al connettore della scheda di rete sul computer. Il cavo di rete sarà correttamente inserito quando si udirà uno scatto.  <b>N.B.</b> Non collegare una linea telefonica al connettore di rete.  Nei computer con scheda del connettore di rete aggiuntiva, utilizzare i connettori sulla scheda e sul retro del computer per configurare connessioni di rete multiple, ad esempio reti intranet ed extranet distinte.  È consigliabile utilizzare un cablaggio e connettori di categoria 5 per la rete. Se si deve necessariamente utilizzare un cavo di Categoria 3, impostare la velocità della rete su 10 Mbps per garantire un funzionamento affidabile.
5	spia di attività della rete	La spia gialla lampeggia quando il computer trasmette o riceve dati sulla rete. Un alto volume di traffico di rete potrebbe far sembrare che l'indicatore sia costantemente acceso.
6	connettore della linea di ingresso	Utilizzare il connettore blu della linea di ingresso per collegare una periferica di registrazione/riproduzione, quale ad esempio un lettore di cassette, un lettore CD o un videoregistratore.  Sui computer dotati di una scheda audio, usare il connettore sulla scheda.
7	connettore della linea	Utilizzare il connettore verde della linea di uscita per collegare le cuffie e la maggior parte di altoparlanti con amplificatori integrati

	di uscita	Sui computer dotati di una scheda audio, usare il connettore sulla scheda.
8	connettore del microfono	Utilizzare il connettore rosa del microfono per collegare un microfono (da computer) per ingresso vocale o musicale in un programma di audio o di telefonia.  Su computer con una scheda audio, il connettore del microfono si trova sulla scheda.
9	connettori USB 2.0 (2)	Utilizzare i connettori USB posteriori per periferiche che di solito restano collegate, quali ad esempio le stampanti e le tastiere.  Si consiglia di utilizzare i connettori USB anteriori per periferiche che vengono collegate raramente, quali ad esempio periferiche di memoria flash o fotocamere digitali, o per periferiche USB avviabili.
10	connettori USB 2.0 (3)	Utilizzare i connettori USB posteriori per periferiche che di solito restano collegate, quali ad esempio le stampanti e le tastiere.  Si consiglia di utilizzare i connettori USB anteriori per periferiche che vengono collegate raramente, quali ad esempio periferiche di memoria flash o fotocamere digitali, o per periferiche USB avviabili.
11	connettore seriale	Collegare una periferica seriale, quale ad esempio un palmare, alla porta seriale. Gli identificativi predefiniti sono COM1 per il connettore seriale 1 e COM2 per il connettore seriale 2 opzionale.  Per ulteriori informazioni, consultare " <a href="#">Opzioni dell'Installazione del sistema</a> ".
12	connettore della tastiera	Se si dispone di una tastiera standard, collegarla al connettore viola della tastiera. Se si usa una tastiera USB, collegarla a un connettore USB.

## Vista interna

**⚠ ATTENZIONE:** Prima di cominciare le procedure descritte in questa sezione, seguire le istruzioni di sicurezza descritte nella *Guida alle informazioni sul prodotto*.

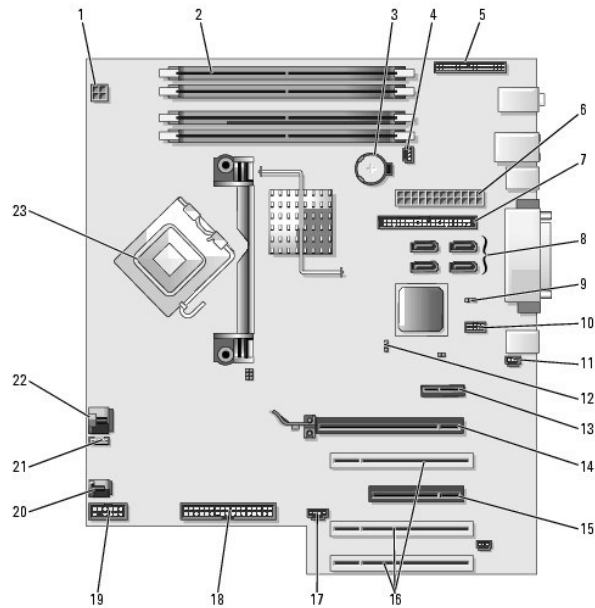


1	alimentatore	7	ventola del processore
2	scheda di sistema	8	alloggiamento dell'unità inferiore da 3,5 pollici
3	alloggiamento del disco rigido secondario	9	alloggiamento dell'unità superiore da 3,5 pollici
4	manicotto della portata d'aria del processore	10	alloggiamento dell'unità inferiore da 5,25 pollici
5	alloggiamento del disco rigido primario	11	alloggiamento dell'unità superiore da 5,25 pollici
6	ventola della scheda	12	gabbia dell'unità

### Colore dei cavi

Periferica	Colore
Disco rigido	cavo blu
Unità disco floppy	linguetta di tiramento nera
Unità CD/DVD	linguetta di tiramento arancione

## Componenti della scheda di sistema



1	connettore di alimentazione (12VPOWER)	13	slot della scheda PCI Express x1
2	connettori dei moduli di memoria	14	slot della scheda PCI Express x16 fino a 150 W
3	zoccolo della batteria (BATTERY)	15	slot della scheda PCI-Express x8 (cablata come x4)
4	connettore della ventola della memoria (FAN_MEM)	16	slot della scheda PCI (1-3)
5	connettore pannello anteriore	17	connettore LED esterno (LED AUX)
6	connettore di alimentazione principale (POWER)	18	unità disco floppy (FLOPPY)
7	connettore dell'unità IDE (IDE)	19	connettore seriale (SERIAL2)
8	connettori SATA (SATA-1, SATA-3, SATA-0, SATA-2)	20	ventola gabbia delle schede (FAN CARD CAGE)
9	ponticello di ripristino RTC (RTCST)	21	connettore dell'altoparlante interno (INT_SPKR)
10	connettore Flexbay (FLEXBAY)	22	connettore della ventola del processore (FAN_CPU)
11	basetta di apertura del telaio	23	connettore del processore (CPU)
12	ponticello di ripristino password (PASS)		

[Ritorna alla pagina Sommario](#)

[Ritorna alla pagina Sommario](#)

## Funzioni avanzate

### Guida dell'utente della stazione di lavoro Dell Precision™ 380

- [Controllo della tecnologia LegacySelect](#)
- [Gestibilità](#)
- [Protezione](#)
- [Protezione della password](#)
- [Installazione del sistema](#)
- [Cancellazione delle password dimenticate](#)
- [Annullamento delle impostazioni CMOS](#)
- [Gestione del risparmio di energia](#)
- [Hyper-Threading](#)
- [IEEE 1394](#)
- [Controller SCSI U320](#)
- [Informazioni sulle configurazioni RAID](#)

## Controllo della tecnologia LegacySelect

Il controllo della tecnologia LegacySelect offre soluzioni con supporto per precedenti versioni completo, parziale o assente basate su piattaforme comuni, immagini del disco rigido e procedure di assistenza tecnica. L'amministratore può esercitare tale controllo attraverso il programma di installazione di sistema, Dell OpenManage™ IT Assistant o Custom Factory Integration della Dell™.

LegacySelect consente agli amministratori di attivare o disattivare tramite software i connettori e le periferiche di supporto, tra cui i connettori delle porte seriali e USB, un connettore parallelo, gli slot PCI, un'unità disco floppy e un mouse PS/2. Disattivando i connettori e le periferiche di supporto si rendono disponibili risorse. È necessario riavviare il sistema per rendere effettive le modifiche.

## Gestibilità

### Formato standard di avviso (ASF)

ASF è uno standard di gestione DMTF che definisce tecniche di generazione degli avvisi prima dell'avvio del sistema operativo e in assenza di esso. Questo standard consente di generare avvisi relativi a condizioni di errore o di possibile compromissione della sicurezza quando il sistema operativo è in uno stato di sospensione o il computer è spento ed è stato sviluppato in modo da sostituire eventuali altre tecnologie di generazione di avvisi in assenza del sistema operativo.

Il computer supporta i seguenti avvisi ASF:

Avviso	Descrizione
BIOS: Corrupt BIOS/Corrupt BIOS Cleared	Questi due messaggi indicano, rispettivamente, che il BIOS è stato danneggiato o il danneggiamento del BIOS è stato risolto.
Boot: Failure to Boot to BIOS	Il caricamento del BIOS non è stato completato in fase di inizializzazione.
Password: System Password Violation	La password del sistema non è valida (l'avviso viene inviato dopo tre tentativi non riusciti).
CPU: CPU DOA Alert/CPU DOA Alert Cleared	Il microprocessore non funziona.
Heartbeats: Entity Presence	Sono stati trasmessi segnali periodici per verificare la presenza del sistema.
Temperature: Generic Critical Temperature Problem/Generic Critical Temperature Problem Cleared	Questi due messaggi indicano, rispettivamente, che la temperatura del computer è fuori dai limiti o il problema relativo alla temperatura del computer è stato risolto.
Cooling Device: Generic Critical Fan Failure/Generic Critical Fan Failure Cleared	Questi due messaggi indicano, rispettivamente, che la velocità della ventola (giri/min) è fuori dai limiti o il problema relativo alla velocità della ventola (giri/min) è stato risolto.
Connectivity: Ethernet Connectivity Enabled/Ethernet Connectivity Disabled	Questi due messaggi indicano, rispettivamente, che la connettività Ethernet è stata attivata o disattivata.

Per ulteriori informazioni sull'implementazione del formato ASF della Dell, consultare i manuali *ASF User's Guide* e *ASF Administrator's Guide*, disponibili sul sito Web del supporto tecnico della Dell all'indirizzo [support.dell.com](http://support.dell.com).

## Dell OpenManage™ IT Assistant

IT Assistant consente di configurare, gestire e monitorare computer e altre periferiche presenti su una rete aziendale. Tramite IT Assistant è possibile gestire beni, configurazioni, eventi (avvisi) e protezione per computer forniti di software di gestione standard industriale. IT Assistant supporta infatti strumenti conformi agli standard industriali SNMP, DMI e CIM.



Per il computer è disponibile Dell OpenManage Client Instrumentation, basato su DMI e CIM. Per informazioni su IT Assistant, consultare la *Guida dell'utente di Dell OpenManage IT Assistant*, disponibile sul sito Web del supporto tecnico della Dell all'indirizzo [support.dell.com](http://support.dell.com).

## Dell OpenManage Client Instrumentation

Dell OpenManage Client Instrumentation è un software che consente a programmi di gestione a distanza quali IT Assistant di svolgere le seguenti operazioni:


- 1 Accedere a informazioni relative al computer, quali il numero di processori e il sistema operativo in esecuzione.
- 1 Monitorare lo stato del computer, ad esempio rilevando avvisi relativi alla temperatura emessi da sonde termiche o avvisi di errore del disco rigido inviati da periferiche di archiviazione.
- 1 Modificare lo stato del computer, ad esempio aggiornando il BIOS o chiudendo la sessione di lavoro in remoto.

Per sistema gestito si intende un computer su cui è configurato Dell OpenManage Client Instrumentation in una rete che usa IT Assistant. Per informazioni su Dell OpenManage Client Instrumentation, consultare la *Guida dell'utente di Dell OpenManage Client Instrumentation*, disponibile sul sito Web del supporto tecnico della Dell all'indirizzo [support.dell.com](http://support.dell.com).

---

## Protezione

### Rilevamento d'apertura telaio

 **N.B.** Quando la password dell'amministratore è attivata, è necessario conoscerla per reimpostare l'opzione **Chassis Intrusion** (Apertura telaio).

Questa funzione avvisa l'utente se il telaio viene aperto. Per modificare l'impostazione **Chassis Intrusion** (Apertura telaio), seguire la procedura descritta.

1. Accedere all'Installazione del sistema.
2. **Premere il tasto freccia GIÙ fino a selezionare l'opzione System Security** (Protezione del sistema)
3. Premere <Invio> per accedere al menu.
4. Selezionare un'impostazione dell'opzione con la freccia SINISTRA o DESTRA.
5. Uscire dall'Installazione del sistema.

### Impostazioni delle opzioni

- 1 **Enabled** (Attivato) — Se il coperchio del computer viene aperto, l'opzione viene impostata su **Detected** (Rilevato) e al successivo avvio del computer, durante la sequenza d'avvio, viene visualizzato il messaggio di avviso:

Alert! Cover was previously removed (Avviso! Il coperchio è stato rimosso precedentemente).

Per modificare l'impostazione **Detected** (Rilevato), accedere all'Installazione del sistema. Nell'opzione **Chassis Intrusion** (Apertura telaio) premere il tasto freccia SINISTRA o DESTRA per selezionare **Reset** (Reimposta), e, quindi, scegliere **Enabled** (Attivato), **Enabled-Silent** (Attivato-Silenzioso) oppure **Disabled** (Disattivato).

- 1 **Enabled-Silent** (Attivato-Silenzioso, impostazione predefinita) — Se il coperchio del computer viene aperto, l'opzione viene impostata su **Detected** (Rilevato). Al successivo avvio, durante la sequenza d'avvio, non viene visualizzato alcun messaggio di avviso.

## Anello del lucchetto e slot per il cavo di sicurezza


Per proteggere il computer, adottare uno dei seguenti metodi.

- 1 Usare soltanto un lucchetto oppure un lucchetto e un cavo di sicurezza passante nell'anello del lucchetto.

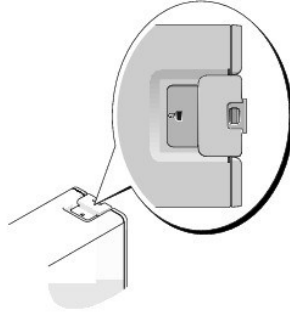
Il lucchetto impedisce l'apertura del computer.

L'uso combinato di un cavo di sicurezza passato intorno a una struttura fissa e di un lucchetto impedisce la rimozione non autorizzata del computer.

- 1 Fissare un dispositivo antifurto reperibile in commercio allo slot per il cavo di sicurezza sul retro del computer.

 **N.B.** Prima di acquistare un dispositivo antifurto, accertarsi che sia compatibile con lo slot per il cavo di sicurezza del computer.

In genere, i dispositivi antifurto sono dotati di un segmento di cavo metallico a cui è collegato un dispositivo di bloccaggio con chiave. La documentazione fornita con il dispositivo contiene le istruzioni per l'installazione.



## Protezione della password

- ➔ **AVVISO:** Anche se l'utilizzo di password consente di proteggere i dati presenti sul computer, non costituisce un metodo infallibile. Se per i dati è necessaria una sicurezza superiore, è responsabilità dell'utente ottenere ed utilizzare forme di protezione aggiuntive, quali programmi di crittografia dei dati.

## Password del sistema

- ➔ **AVVISO:** Se ci si allontana dal computer senza spegnerlo e non è stata impostata una password del sistema oppure se non si chiude il computer con un dispositivo di bloccaggio consentendo così a chiunque di disattivare la password modificando l'impostazione di un ponticello, chiunque potrà accedere ai dati memorizzati sul disco rigido.

## Impostazioni delle opzioni

Non è possibile modificare o immettere una nuova password del sistema se è visualizzata una delle due seguenti impostazioni:

- 1 **Disabled** (Disattivata) — La password è disattivata tramite l'impostazione di un ponticello sulla scheda di sistema.

È possibile assegnare una password del sistema solo se è visualizzata la seguente impostazione:

- 1 **Set** (Impostata) — È assegnata una password del sistema.
- 1 **Not Enabled** (Non attivata) — Non è stata assegnata alcuna password del sistema e il ponticello di ripristino password sulla scheda di sistema si trova nella posizione di attivazione (predefinita).

## Assegnazione di una password del sistema

Per uscire dal campo senza assegnare una password del sistema, premere <Tab> o la combinazione di tasti <MAIUSC><Tab> per passare a un altro campo oppure premere <Esc> in qualsiasi momento prima di completare il punto 5.

1. [Accedere all'installazione del sistema](#) e verificare che **Password Status** (Stato password) sia impostata su **Unlocked** (Non bloccata).
2. Evidenziare **System Password** (Password del sistema), quindi premere <Invio>.

L'intestazione dell'opzione diventa **Enter Password** (Inserire password), seguita da un campo vuoto di 32 caratteri fra parentesi quadre.

3. Digitare la nuova password del sistema.

È possibile utilizzare fino a 32 caratteri. Per cancellare un carattere quando si immette la password, premere <BACKSPACE> o il tasto freccia SINISTRA. La password non distingue fra maiuscole e minuscole.

Determinate combinazioni di tasti non sono valide. Se si immette una di queste combinazioni, il cursore non si sposta.

Man mano che si digita ciascun carattere (o la barra spaziatrice per lo spazio), nel campo è presentato un carattere riempitivo.

4. Premere <Invio>.

Se la nuova password del sistema è lunga meno di 32 caratteri, tutto il campo viene occupato da caratteri riempitivi. Quindi l'intestazione dell'opzione diventa **Confirm Password** (Conferma password) seguita da un altro campo vuoto di 32 caratteri fra parentesi quadre.

5. Per confermare la password, digitarla una seconda volta e premere <Invio>.

L'impostazione della password cambia in **Impostata**.

6. Uscire dall'installazione del sistema.

La protezione della password diventa effettiva al riavvio del computer.

## Immissione della password del sistema

All'avvio o riavvio del computer viene visualizzato uno dei seguenti messaggi.

Se **Password Status (Stato password)** è impostato su **Unlocked (Sbloccata)**:

```
Type in the password and
- press <ENTER> to leave password security enabled.
- press <CTRL><ENTER> to disable password security.
Enter password: (Digitare la password e
- premere <INVIO> per lasciare la protezione della password attivata;
- premere <CTRL><INVIO> per disattivare la protezione della password.
Inserire la password:)
```

Se **Password Status (Stato password)** è impostato su **Locked (Bloccata)**:

```
Type the system password and press <Enter>.
```

```
Enter password: (Digitare la password del sistema e premere <Invio>. Inserire password:)
```

Se si è assegnata una password della configurazione, il computer accetta la password della configurazione come password del sistema alternativa.

Se si immette una password del sistema sbagliata o incompleta, verrà visualizzato il seguente messaggio:

```
** Incorrect password (Password non corretta). **
```

Se viene nuovamente digitata una password del sistema non corretta o incompleta, verrà visualizzato lo stesso messaggio. La terza e le successive volta che si immette una password del sistema non corretta o incompleta, verrà visualizzato il seguente messaggio:

```
** Incorrect password (Password non corretta). **
Number of unsuccessful password attempts: 3
System halted! Must power down (** Password non corretta. ** Numero di tentativi per password non riusciti: 3 Sistema arrestato! Deve essere spento).
```

Anche se il computer viene spento e riaccessi, il precedente messaggio viene visualizzato ogni volta che si immette una password del sistema non corretta o incompleta.



**N.B.** Per proteggere ulteriormente il computer da modifiche non autorizzate, è possibile usare **Password Status (Stato password)** in combinazione con **System Password (Password del sistema)** e **Admin Password (Password amministratore)**.

## Modifica o eliminazione di una password del sistema esistente

Per cambiare la password del sistema, seguire la procedura in "[Assegnazione di una password del sistema](#)".

Per eliminare una password del sistema:

1. [Accedere all'installazione del sistema](#).
2. Evidenziare **System Password (Password del sistema)**, quindi premere <Invio>
3. Quando richiesto, digitare la password di sistema.
4. Premere <Invio> due volte per cancellare la password della configurazione esistente. L'impostazione cambia in Not Set (Non impostata).
5. Per assegnare la nuova password, seguire la procedura in "[Assegnazione di una password del sistema](#)".

## Password amministratore

### Impostazioni delle opzioni


- 1 **Set (Impostata)** — Non consente l'assegnazione delle password della configurazione; gli utenti devono immettere una password della configurazione per eseguire modifiche alla configurazione del sistema
- 1 **Not Set (Non impostata)** — Consente l'assegnazione di password della configurazione; la funzione delle password è attivata, ma nessuna password è

assegnata

- 1 **Disabled** (Disattivata) — La password dell'amministratore è disabilitata tramite un'impostazione del ponticello sulla scheda di sistema

## Assegnazione di una password della configurazione

La password della configurazione e la password del sistema possono essere uguali.

 **N.B.** Se le due password sono diverse, è possibile usare la password della configurazione come alternativa alla password del sistema. Tuttavia, la password del sistema non può essere usata al posto della password della configurazione.

1. [Accedere all'installazione del sistema](#) e verificare che **Admin Password** (Password amministratore) sia impostata su **Not Enabled** (Non attivata).
2. Evidenziare **Admin Password** (Password amministratore), quindi premere i tasti freccia DESTRA e SINISTRA.

Viene richiesto di digitare e confermare la password. Se viene immesso un carattere non consentito, il computer emette un segnale acustico.

3. Digitare e quindi confermare la password.

Dopo che la password è stata verificata, l'impostazione della **Admin Password** (Password amministratore) diventa **Enabled** (Attivata). Al successivo accesso al programma di installazione del sistema verrà richiesto di immettere la password di configurazione.


4. Uscire dal programma di installazione di sistema.

Le modifiche all'opzione **Admin Password** (Password amministratore) diventano effettive immediatamente, senza che sia necessario riavviare il computer.

## Funzionamento del computer quando è attivata la password dell'amministratore

Quando [si accede all'installazione del sistema](#), l'opzione **Admin Password** (Password amministratore) è evidenziata e viene richiesto di immettere la password.

Se non viene immessa la password corretta, sarà possibile visualizzare ma non modificare le opzioni dell'installazione del sistema.

 **N.B.** Per proteggere la password di sistema da modifiche non autorizzate, è possibile usare **Password Status** (Stato password) in combinazione con **Admin Password** (Password amministratore).

## Eliminazione o modifica di una password dell'amministratore esistente

È necessario conoscere una password dell'amministratore esistente per modificarla.

1. [Accedere all'installazione del sistema](#).
2. Digitare la password dell'amministratore quando viene richiesto.
3. Premere <Invio> due volte per cancellare la password dell'amministratore esistente. L'impostazione cambia in **Not Set** (Non impostata).

Per assegnare una nuova password di configurazione, è possibile inoltre eseguire la procedura descritta in "[Assegnazione di una password del sistema](#)".

## Disattivazione di una password dimenticata e impostazione di una nuova password

Per reimpostare la password di sistema e/o dell'amministratore, consultare "[Cancellazione delle password dimenticate](#)".

---

## Installazione del sistema

### Panoramica

Usare l'installazione del sistema per effettuare le seguenti operazioni:

- 1 Per modificare le informazioni di configurazione del computer dopo aver aggiunto, modificato o rimosso un componente hardware;
- 1 Per impostare o modificare un'opzione selezionabile dall'utente quali ad esempio la password dell'utente;
- 1 Verificare la quantità corrente di memoria o impostare il tipo di disco rigido installato.

Prima di usare l'installazione di sistema, è importante annotare per uso futuro le informazioni visualizzate nella schermata di configurazione del sistema.

## Accesso alla configurazione del sistema

1. Accendere (o riavviare) il computer.
2. Quando appare il logo blu DELL™, premere immediatamente <F2>.

Se si attende troppo a lungo e viene visualizzato il logo del sistema operativo, attendere che compaia il desktop di Microsoft® Windows®. [Arrestare quindi il sistema](#) e riprovare.

## Schermate dell'installazione di sistema

Le schermate del programma di installazione di sistema visualizzano le informazioni di configurazione per il computer correnti o modificabili. Le informazioni della schermata sono suddivise in tre aree: elenco opzioni, campi opzioni attive e funzioni chiave.

<p><b>Options List</b> (Elenco opzioni) — questo campo viene visualizzato sul lato sinistro della finestra di impostazione del sistema. Il campo è un elenco a scorrimento che contiene funzioni che definiscono la configurazione del computer, tra cui quelle per l'hardware installato, il risparmio energetico e le funzioni di sicurezza.</p> <p>Scorrere l'elenco verso l'alto o verso il basso utilizzando freccia su e freccia giù. Quando viene evidenziata un'opzione, <b>Option Field</b> (Campo opzione) visualizza ulteriori informazioni relative all'opzione e alle impostazioni correnti e disponibili per essa.</p>	<p><b>Option Field</b> (Campo opzione) — questo campo contiene le informazioni relative a ciascuna opzione. In questo campo è possibile visualizzare le impostazioni correnti e modificarle.</p> <p>Usare i tasti freccia DESTRA e SINISTRA per evidenziare un'opzione. Premere &lt;Invio&gt; per rendere tale selezione attiva.</p>
<p><b>Key Functions</b> (Funzioni chiave) — questo campo viene visualizzato sotto a <b>Option Field</b> (Campo opzione) ed elenca le chiavi e le loro funzioni all'interno del campo di configurazione del sistema.</p>	

## Opzioni dell'installazione del sistema

 **N.B.** A seconda del computer e delle periferiche installate, potrebbero essere disponibili solo alcune delle opzioni e delle impostazioni elencate in questa sezione.

Informazioni	
System Info	Elenca il nome del computer, il numero di versione del BIOS, la data del BIOS, l'asset tag, il Numero di servizio e la targhetta di proprietà.
CPU Info	Identifica se il processore del computer supporta la tecnologia Hyper-threading, IA-32e e identifica la velocità della CPU, la velocità del bus, la velocità di clock e la cache L2.
Memory Info	Indica la quantità di memoria installata, la velocità della memoria del computer, la dimensione della memoria video, la dimensione della memoria cache video e la modalità del canale (doppia o singola).
Date/Time	Visualizza le impostazioni attuali di data e ora. È possibile modificare queste impostazioni.
Boot Sequence	Viene eseguito un tentativo di avvio del computer in base alla sequenza di periferiche specificata in questo elenco.
Unità	
Diskette Drive	Attiva e disattiva le unità a dischetti e imposta l'autorizzazione di lettura per l'unità a dischetti interna. <b>Off</b> (Disattivata) disattiva tutte le unità a dischetti. <b>Internal</b> (Interna) attiva l'unità a dischetti interna. <b>USB</b> disattiva l'unità a dischetti interna ed attiva un'unità USB se il controller USB è attivato ed un'unità USB è collegata. <b>Read Only</b> (Di sola lettura) attiva il controller dell'unità interna e consente all'unità a dischetti interna l'autorizzazione di sola lettura.
Drive 0 through Drive n	Identifica e attiva o disattiva le unità collegate ai connettori della scheda di sistema ed elenca le capacità dei dischi rigidi.
Error Reporting	Controlla se gli errori del disco rigido per le unità interne (Unità 0-6) sono riportati durante l'avvio del sistema.
Periferiche integrate	
Audio Controller	Attiva o disattiva il controller audio integrato.
NIC Controller	È possibile impostare il NIC a <b>On</b> (Attivato, impostazione predefinita), <b>Off</b> (Disattivato) o <b>On w/ PXE</b> (Attivato con PXE).
LPT Port Mode	Determina la modalità di funzionamento della porta parallela interna. <b>Off</b> (Disattivato) disattiva la porta. <b>AT</b> configura la porta per la compatibilità IBM AT. <b>PS/2</b> configura la porta per la compatibilità IBM PS/2. <b>EPP</b> configura la porta per il protocollo bidirezionale EPP. <b>ECP</b> configura la porta per il protocollo bidirezionale ECP.  <b>N.B.</b> Se si imposta l' <b>LPT Port Mode</b> (Modalità della porta LPT) su <b>ECP</b> , l' <b>LPT Port DMA</b> (DMA della porta LPT) viene visualizzato nel menu di opzioni.
LPT Port Address	Determina l'indirizzo che la porta parallela incorporata utilizza.
LPT Port DMA	Determina l'indirizzo che la porta parallela utilizza quando è in modalità <b>ECP</b> . <b>Off</b> (Disattivato) disattiva il canale DMA. <b>DMA 1</b> seleziona il canale DMA 1. <b>DMA 3</b> seleziona il canale DMA 3.
Serial Port #1	Porta seriale 1 appare come un'opzione se si dispone di una scheda per la porta seriale installata.

	<b>Auto</b> , l'impostazione predefinita, configura automaticamente un connettore ad un particolare identificativo ( <b>COM1</b> o <b>COM3</b> ).
USB	Attiva o disattiva selettivamente il controller USB interno per diverse posizioni delle porte. <b>All On</b> (tutte attivate) attiva le porte anteriori e posteriori. <b>All Off</b> (Tutte disattivate) disattiva tutte le porte. <b>Front On</b> (Anteriori attivate) attiva solo le porte anteriori e <b>Front Off</b> (Anteriori disattivate) disattiva solo le porte anteriori.
<b>Rendimento</b>	
Hyper-Threading	Determina se ogni processore fisico appare come uno o due processori logici. Le prestazioni di alcune applicazioni migliorano con i processori logici aggiuntivi. <b>On</b> (Attivato) attiva l'Hyper-Threading. <b>Off</b> (Disattivato) disattiva l'Hyper-Threading.
HDD Acoustic Mode	<ul style="list-style-type: none"> <li>1 <b>Quiet</b> (Silenzio, impostazione predefinita) - Il disco rigido funziona in modo da produrre il minimo rumore.</li> <li>1 <b>Performance</b> (Rendimento) - Il disco rigido funziona alla velocità massima.</li> <li>1 <b>Bypass</b> (Ignora) - Il computer non verifica o modifica l'impostazione della modalità acustica corrente.</li> <li>1 <b>Suggested</b> (Consigliata) - Il disco rigido funziona al livello consigliato dal costruttore.</li> </ul> <p><b>N.B.</b> Il passaggio alla modalità di rendimento potrebbe provocare una maggiore rumorosità dell'unità.</p> <p><b>N.B.</b> la modifica dell'impostazione della modalità acustica non compromette l'immagine del disco rigido.</p>
SpeedStep	L'opzione Intel SpeedStep@include le impostazioni che consentono di modificare il consumo energetico del processore e la frequenza di funzionamento.
	<b>N.B.</b> Questa opzione potrebbe non essere disponibile sul computer in uso.
<b>Protezione</b>	
Admin Password	Questa opzione limita l'accesso al programma di installazione del sistema analogamente a come l'opzione System Password limita l'accesso al sistema.
System Password	Visualizza lo stato attuale della funzione di sicurezza della password del sistema e consente di assegnare e verificare una nuova password per il sistema.
Drive 0 Password through Drive n Password	Visualizza lo stato attuale della funzione di sicurezza della password del disco rigido e consente di assegnare e verificare una nuova password.
	<b>AVVISO:</b> La password dell'unità non deve essere impostata, se si sta attivando una configurazione RAID. Per ulteriori informazioni, consultare " <a href="#">Informazioni sulle configurazioni RAID</a> ".
Password Status	Questa opzione blocca il campo della password del sistema con la password dell'amministratore. Quando il campo è bloccato, l'opzione di disattivare la protezione della password premendo <CTRL-INVIO> quando il computer si avvia, non è più disponibile.
Chassis Intrusion	Quando questa opzione è attivata, all'avvio successivo del computer avverte l'utente che il coperchio del computer è stato aperto.
TPM Security	Questo campo controlla il dispositivo di protezione Trusted Platform Module.
<b>Gestione del risparmio di energia</b>	
AC Power Recovery	Determina come il computer risponde al ripristino dell'alimentazione c.a.
Auto Power On	Consente di impostare l'ora e il giorno della settimana in corrispondenza dei quali il computer si accende automaticamente. È possibile scegliere tutti i giorni oppure un giorno della settimana, da lunedì a venerdì.
	L'ora di sistema usa il formato 24 ore (ore: minuti). Per modificare l'ora di avvio, premere i tasti freccia DESTRA e SINISTRA per aumentare o diminuire le cifre esistenti oppure digitare i numeri nei campi relativi a data e ora.
	L'impostazione predefinita è <b>Disabled</b> (Disattivata).
	Questa caratteristica non funziona se il computer viene spento usando una basetta o un dispositivo protettore della sovracorrente.
Auto Power Time	Consente di specificare un'ora particolare in cui il sistema si spegne automaticamente. Il valore predefinito è <b>Off</b> .
Low Power Mode	Quando <b>Low Power Mode</b> (Modalità basso consumo) è selezionata, gli eventi del risveglio a distanza non saranno più attivati dalla <b>Sospensione</b> o <b>Spento</b> dal controller di rete integrato.
Remote Wake-Up	Questa opzione consente l'accensione del sistema quando un controller di interfaccia di rete o un modem che consenta il risveglio a distanza, riceve il segnale di attivazione.
	<b>On</b> (Attivata) è l'impostazione predefinita. <b>On w/ Boot to NIC</b> (Attivata con avvio da NIC) consente al computer di tentare l'avvio da una rete prima di passare alla sequenza di avvio.
	<b>N.B.</b> Normalmente il sistema può essere attivato a distanza dalla modalità sospensione o quando è spento. Quando <b>Low Power Mode</b> (Modalità basso consumo) (nel menu <b>Risparmio energia</b> ) è attivato, il sistema può solo essere attivato a distanza solo dalla modalità <b>Suspend</b> (Sospensione).
Suspend Mode	Le opzioni sono <b>S1</b> , uno stato di sospensione in cui il computer opera in modalità di alimentazione bassa, e <b>S3</b> , uno stato di attesa in cui l'alimentazione è ridotta o disattivata per la maggior parte dei componenti; tuttavia, la memoria di sistema resta attiva.
<b>Manutenzione</b>	
Event Log	Visualizza il registro degli eventi del sistema.
CMOS Defaults	Questa impostazione ripristina le impostazioni predefinite del computer installate dal costruttore.
<b>Video</b>	
Primary Video	Determina quale controller video diventerà il controller video primario quando ve ne fossero due nel sistema. L'impostazione predefinita è <b>PEG</b> , il controller video PCI Express Graphics.
<b>Comportamento POST</b>	
Fastboot	Quando impostato su <b>On</b> (impostazione predefinita), il computer si avvierà più rapidamente in quanto non eseguirà determinate configurazioni e prove.
Numlock Key	Questa opzione riguarda il gruppo di tasti più a destra sulla tastiera. Quando impostata su <b>On</b> (impostazione predefinita), questa opzione attiva le funzioni numeriche e matematiche indicate sulla parte superiore di ciascun tasto. Quando impostata su <b>Off</b> , questa opzione attiva le funzioni di controllo del cursore etichettate sulla parte inferiore di ciascun tasto.
Keyboard Errors	Quando si imposta su <b>Report</b> (Segnala, attivato) ed un errore è rilevato durante la POST, il BIOS visualizzerà il messaggio di errore e richiederà all'utente di premere <F1> per continuare o premere <F2> per accedere all'installazione del sistema. Quando è impostato su <b>Do Not Report</b> (Non segnalare, disattivato), se un errore è rilevato durante la POST, il BIOS non visualizzerà il messaggio di errore e continuerà ad avviare il computer.
POST Hotkeys	Determina se lo schermo di accesso visualizza un messaggio che indica la sequenza di tasti da seguire per accedere alla funzione di


Installazione del sistema o Avvio rapido. **Setup e Boot Menu** (Impostazione e Menu di avvio) visualizzano entrambi i messaggi (F2=Setup e F12=Boot Menu). **Setup** (Installa) visualizza solo il messaggio di impostazione (F2=Setup). **Boot Menu** (Menu di avvio) visualizza solo il messaggio Quickboot (F12=Boot Menu). None non visualizza alcun messaggio.

## Boot Sequence

Questa funzione consente di modificare la sequenza d'avvio delle periferiche.


### Impostazioni delle opzioni

- 1 **Onboard or USB Floppy Drive** (Unità disco floppy integrata o USB) — Il computer tenta di avviare il sistema dall'unità disco floppy. Se l'unità disco floppy non contiene un disco floppy avviabile o non contiene alcun disco floppy, viene generato un messaggio di errore.
- 1 **Onboard Hard Drive** (Disco rigido integrato) — Il computer tenta di avviare il sistema dal disco rigido primario. Se l'unità non contiene alcun sistema operativo, viene generato un messaggio di errore.
- 1 **Onboard or USB CD-ROM Drive** (Unità CD-ROM integrata o USB) — Il computer tenta di avviare il sistema dall'unità CD. Se l'unità non contiene CD o il CD non contiene alcun sistema operativo, viene generato un messaggio di errore.
- 1 **USB Device** (Periferica USB) — Collegare la periferica di memoria alla porta USB e riavviare il computer. Quando F12 = Boot Menu viene visualizzato nell'angolo superiore destro dello schermo, premere <F12>. Il BIOS rileva la periferica ed aggiunge l'opzione flash USB al menu di avvio.

 **N.B.** Per eseguire l'avvio da una periferica USB, è necessario che tale periferica sia avviabile. Per determinare se la periferica è avviabile, consultare la documentazione della periferica.

### Modifica della sequenza di avvio per l'avvio corrente

Questa funzione consente, ad esempio, di indicare al computer di eseguire l'avvio dall'unità CD per potere eseguire il programma Dell Diagnostics nel CD *Drivers and Utilities*, specificando però che il computer dovrà essere avviato dal disco rigido una volta completate le prove di diagnostica. È anche possibile usare questa funzione per riavviare il computer utilizzando una periferica USB, quale un'unità disco floppy o una periferica di memoria.

 **N.B.** Se si avvia il computer da una unità disco floppy USB, occorre prima impostare l'unità disco floppy su OFF nell'[Installazione del sistema](#).


1. Se si avvia utilizzando un dispositivo USB, collegare quest'ultimo a un [connettore USB](#).
2. Accendere (o riavviare) il computer.
3. Quando viene visualizzato F2 = Setup, F12 = Boot Menu nell'angolo superiore destro della finestra, premere <F12>.

Se si attende troppo a lungo e viene visualizzato il logo del sistema operativo, attendere che compaia il desktop di Microsoft Windows. [Arrestare quindi il sistema](#) e riprovare.

Verrà visualizzato lo schermo **Boot Device Menu** (Menu Unità d'avvio), contenente un elenco di tutte le periferiche di avvio disponibili con un numero accanto a ciascuna.


4. Nella parte inferiore del menu immettere il numero della periferica da usare solo per l'avvio corrente.

Ad esempio, se si sta avviando su una periferica di memoria USB, evidenziare **USB Flash Device** (Periferica Flash USB) e premere <Invio>.

 **N.B.** Per eseguire l'avvio da una periferica USB, è necessario che tale periferica sia avviabile. Per determinare se la periferica è avviabile, consultare la documentazione della periferica.

### Modifica della sequenza di avvio per gli avvisi successivi


1. [Accedere all'Installazione del sistema](#).
2. Usare i tasti di direzione per evidenziare l'opzione di menu **Boot Sequence** (Sequenza di avvio) e premere <Invio> per accedere al menu di scelta rapida.

 **N.B.** Annotare la sequenza d'avvio corrente nel caso si desideri ripristinarla.

3. Premere i tasti freccia SU e GIÙ per spostarsi all'interno dell'elenco di periferiche.
4. Premere la barra spaziatrice per attivare o disattivare una periferica (accanto alle periferiche attive è presente un segno di spunta).
5. Premere più (+) o meno (-) per spostare un'unità selezionata nell'elenco verso il basso o verso l'alto.

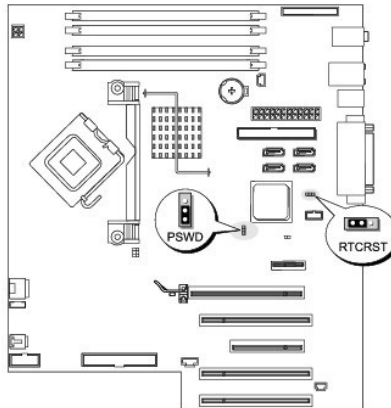
---

## Cancellazione delle password dimenticate

 **ATTENZIONE:** Prima di cominciare le procedure descritte in questa sezione, seguire le istruzioni di sicurezza descritte nella *Guida alle informazioni sul prodotto*.

 **AVVISO:** La seguente procedura cancella sia la password del sistema che quella del supervisor.


1. Seguire le procedure descritte in "[Operazioni preliminari](#)".




Ponticello	Impostazione	Descrizione
PSWD		Le funzioni della password sono attivate.
		La funzionalità delle password è disattivata.
RTCRST		Funzione CMOS standard.
		Azzerare le impostazioni del CMOS
collegato mediante ponticello              collegato senza ponticello		

2. Rimuovere il [coperchio del computer](#).
  3. Individuare il ponticello di ripristino password a 3 piedini (PSWD) sulla scheda di sistema e collegare il ponticello ai piedini 2 e 3 per cancellare la password. Per ulteriori informazioni, consultare "[Componenti della scheda di sistema](#)".
- N.B.** Quando si riceve il computer, il ponticello di ripristino password è collegato ai piedini 1 e 2.
4. Reinstallare il [coperchio del computer](#).
  5. Collegare il computer e il monitor alle prese elettriche e accenderli.
  6. Quando compare il desktop di Microsoft® Windows®, [arrestare](#) il sistema.
  7. Spegner il monitor e scollegarlo dalla presa elettrica.
  8. Scollegare il cavo di alimentazione del computer dalla presa elettrica, quindi premere il pulsante di alimentazione per mettere a terra la scheda di sistema.
  9. Rimuovere il [coperchio del computer](#).
  10. Individuare il ponticello di ripristino password a 3 piedini sulla scheda di sistema e collegare il ponticello ai piedini 1 e 2 per riabilitare la funzionalità della password. Per ulteriori informazioni, consultare "[Componenti della scheda di sistema](#)".
  11. Reinstallare il [coperchio del computer](#).



 **AVVISO:** Per collegare un cavo di rete, prima inserire il cavo nella porta o periferica di rete, poi collegarlo al computer.


12. Collegare il computer e le periferiche alle prese elettriche e accenderli.

 **N.B.** Questa procedura attiva nuovamente le funzioni della password. Quando si [accede all'installazione del sistema](#), entrambe le opzioni per le password dell'amministratore e di sistema risultano impostate su **Not Set (Non impostata)**, ossia la funzionalità delle password è attiva ma non è stata assegnata alcuna password.


13. Assegnare una nuova password di sistema e/o di configurazione.

---

## Cancellazione delle impostazioni CMOS

 **ATTENZIONE:** Prima di cominciare le procedure descritte in questa sezione, seguire le istruzioni di sicurezza descritte nella *Guida alle informazioni sul prodotto*.

1. Seguire le procedure descritte in "[Operazioni preliminari](#)".
2. Rimuovere il [coperchio del computer](#).
3. Ripristino delle impostazioni CMOS correnti:
  - a. Individuare il ponticelli CMOS (RTCST) sulla scheda di sistema (consultare "[Componenti della scheda di sistema](#)").
  - b. Rimuovere il ponticello dai piedini 1 e 2.
  - c. Inserire la presa del ponticello di ripristino della password sui piedini 2 e 3 e attendere 5 secondi circa.
  - d. Riposizionare il ponticello sui piedini 1 e 2.
4. Reinstallare il [coperchio del computer](#).


 **AVVISO:** Per collegare un cavo di rete, prima inserire il cavo nella porta o periferica di rete, poi collegarlo al computer.

5. Collegare il computer e le periferiche alle prese elettriche e accenderli.
- 


## Gestione del risparmio di energia

È possibile configurare il computer in modo che consumi meno energia quando non lo si usa. È possibile controllare il consumo di energia tramite il sistema operativo installato sul computer e determinate impostazioni delle opzioni nell'[installazione del sistema](#). I periodi di consumo energetico ridotto sono detti stati di sospensione.

- 1 **Standby** — In questo stato di sospensione il consumo di energia è ridotto o nullo per la maggior parte dei componenti, comprese le ventole di raffreddamento. La memoria di sistema rimane tuttavia attiva.

 **N.B.** Tutti i componenti installati sul computer devono supportare questa funzione e disporre dei driver appropriati per attivare la modalità di attesa. Per ulteriori informazioni, consultare la documentazione fornita dal produttore per ciascun componente.

- 1 **Hibernate** (Sospensione) — Per ridurre il consumo di energia, in questo stato di sospensione i dati presenti nella memoria di sistema vengono scritti su un disco rigido e l'alimentazione del sistema viene disattivata. All'uscita da questo stato, il computer viene riavviato e il contenuto della memoria viene ripristinato. Viene quindi ripreso il normale funzionamento dal punto in cui era stato interrotto in corrispondenza dell'attivazione dello stato di sospensione.


 **N.B.** Tutti i componenti installati nel computer devono supportare questa funzione e disporre dei driver appropriati per attivare la modalità sospensione. Per ulteriori informazioni, consultare la documentazione fornita dal produttore per ciascun componente.

- 1 **Shutdown** (Arresto) — Questo stato di sospensione disattiva l'alimentazione del computer, a eccezione di una piccola quantità ausiliaria. In tal modo, è possibile avviare il computer in modo automatico o da una postazione remota purché sia collegato a una presa elettrica. Ad esempio, l'opzione **Auto Power On** (Autopower attivato) nella [installazione del sistema](#) consente l'avvio automatico del computer a un'ora specificata. Inoltre l'amministratore della rete può avviare il computer da una postazione remota usando un evento di gestione del risparmio di energia, quale il risveglio a distanza.

Nella seguente tabella sono elencati gli stati di sospensione e i metodi di attivazione disponibili.

Stato di sospensione	Metodi di attivazione (Windows XP)
Standby	<ol style="list-style-type: none"><li>1 Premere il pulsante di alimentazione</li><li>1 Accensione automatica</li><li>1 Spostare o fare clic con il mouse</li><li>1 Digitare sulla tastiera</li><li>1 Attività della periferica USB</li><li>1 Evento di gestione del risparmio di energia</li></ol>

Sospensione	<ul style="list-style-type: none"> <li>1 Premere il pulsante di alimentazione</li> <li>1 Accensione automatica</li> <li>1 Evento di gestione del risparmio di energia</li> </ul>
Arresto	<ul style="list-style-type: none"> <li>1 Premere il pulsante di alimentazione</li> <li>1 Accensione automatica</li> <li>1 Evento di gestione del risparmio di energia</li> </ul>

 **N.B.** Per ulteriori informazioni sulla gestione del risparmio di energia, consultare la documentazione del sistema operativo.

---

## Hyper-Threading

Hyper-Threading è una tecnologia Intel® che consente di migliorare le prestazioni generali del computer in quanto permette a un processore fisico di funzionare come due processori logici, rendendo possibile l'esecuzione simultanea di determinate operazioni. Per ottenere prestazioni ottimali, si consiglia di installare Microsoft® Windows® XP Service Pack 1 (SP1) o versione superiore perché tale sistema operativo è ottimizzato per l'uso della tecnologia Hyper-Threading. Sebbene molti programmi possano sfruttare la tecnologia Hyper-Threading, per ottimizzarne l'uso, in alcuni casi sarà necessario installare un aggiornamento fornito dal produttore del software. Contattare il produttore del software per ottenere aggiornamenti e informazioni sull'impiego della tecnologia Hyper-Threading con il software.

Per determinare se il computer utilizza la tecnologia Hyper-Threading, seguire la procedura descritta.


1. Fare clic sul pulsante **Start**, fare clic con il pulsante destro del mouse su **Risorse del computer**, quindi scegliere **Proprietà**.
2. Fare clic su **Hardware**, quindi fare clic su **Gestione periferiche**.
3. Nella finestra **Gestione periferiche** fare clic sul segno più (+) accanto al tipo di processore. Se Hyper-Threading è attivato, il processore è elencato due volte.

È possibile attivare o disattivare Hyper-Threading tramite Installazione del sistema.

---

## IEEE 1394

IEEE 1394 è un'interfaccia digitale che consente il trasferimento di grandi quantità di dati tra computer e periferiche. È ideale con dispositivi multimediali perché velocizza il trasferimento dei dati e dei file di grandi dimensioni e consente la connessione diretta di un computer a dispositivi quali videocamere digitali.

 **N.B.** Il connettore può accettare periferiche a 4 piedini IEEE 1394 con l'uso di un adattatore.

Il computer può disporre di un connettore IEEE 1394 anteriore opzionale (consultare "[Informazioni sul computer](#)"). Questo connettore è disponibile solo se è stata acquistata una scheda supplementare che utilizza lo standard IEEE 1394. Per acquistare una scheda, [contattare la Dell](#).

---

## Controller SCSI U320

Il controller SCSI U320 opzionale è PCI e funziona in modalità LVD (Low Voltage Differential - Differenziale a bassa tensione) mentre è in esecuzione alle velocità di U320 (320 MBps). Il bus è compatibile con versioni precedenti e può funzionare alle velocità U160 (160 MBps), Ultra2 (80 MBps) e Ultra (40 MBps).

Se si collegano periferiche SE (single-ended) allo stesso bus utilizzato da periferiche LVD (quali U320, U160 o Ultra2), il bus SCSI opera in modalità SE a una velocità massima di 40 MBps (Ultra).

Per ulteriori informazioni sull'installazione di una periferica SCSI e sulle impostazioni di ID SCSI per il computer, consultare "[Unità](#)".

---

## Informazioni sulle configurazioni RAID

Questa sezione fornisce una panoramica della configurazione RAID che potrebbe essere stata selezionata all'acquisto del computer. Sebbene esistano diverse configurazioni RAID disponibili nel settore informatico per vari usi, Dell offre RAID livello 0, RAID livello 1, RAID livello 5 o RAID livello 10 nel computer Dell Precision. Una configurazione RAID livello 0 è consigliata per programmi ad elevate prestazioni, mentre una configurazione RAID livello 10 è consigliata per gli utenti che desiderano un livello elevato di integrità dei dati.

Il controller RAID Intel® del computer può creare una configurazione RAID livello 0 solo utilizzando due o tre unità fisiche. Se la terza o la quarta unità è presente, tale o tali unità possono essere rese parte di una configurazione RAID livello 0 utilizzando il programma di configurazione Intel RAID, oppure possono essere utilizzate come unità di riserva in una configurazione RAID livello 1 (consultare "Creazione di un disco rigido di riserva"). Le unità devono avere le stesse dimensioni allo scopo di assicurare che l'unità più grande non contenga spazio non allocato (e quindi inutilizzabile).

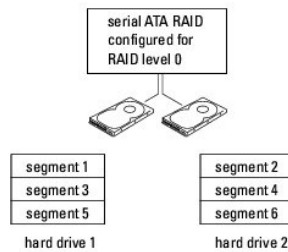
**N.B.** I livelli RAID non rappresentano una gerarchia. Una configurazione RAID livello 10 non è intrinsecamente migliore né peggiore di una configurazione RAID livello 0.

## Utilizzo di configurazioni RAID con password del disco rigido

Se si sta utilizzando l'opzione di protezione del disco rigido disponibile nell'[Installazione del sistema](#), non utilizzare una configurazione RAID. L'utilizzo di una configurazione RAID richiede la cancellazione della password del disco rigido per consentire l'accesso ai dati.

### RAID livello 0

RAID livello 0 utilizza una tecnica di memorizzazione nota come "striping dei dati" per fornire un'elevata velocità di accesso ai dati. Lo striping dei dati è un metodo di scrivere segmenti consecutivi, o "strisce", di dati sequenzialmente sulle unità fisiche per creare una grande unità virtuale. Lo striping dei dati consente ad una delle unità di leggere dati mentre l'altra unità sta ricercando e leggendo il blocco successivo.

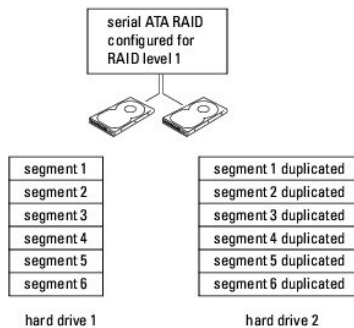


Un altro vantaggio di una configurazione RAID livello 0 è che utilizza a fondo le capacità delle unità. Se si dispone di due unità da 120 GB installate, ci sono 240 GB su cui è possibile memorizzare dati.

**AVVISO:** Poiché RAID livello 0 non fornisce alcuna ridondanza dei dati, se un'unità si guasta anche i dati sull'altra unità sono inaccessibili. Per questo motivo, accertarsi di eseguire backup regolari quando si utilizza una configurazione RAID livello 0.

### RAID livello 1

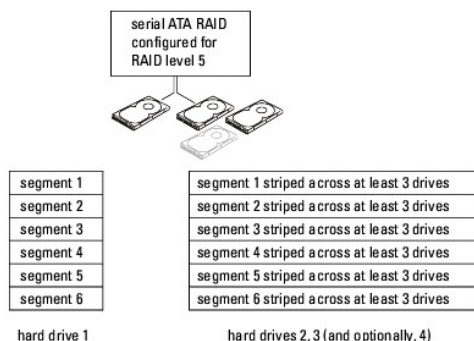
RAID livello 1 utilizza una tecnica di memorizzazione con ridondanza dei dati, nota come "mirroring". Quando i dati sono scritti sull'unità primaria, sono quindi duplicati, o sottoposti a mirroring, sull'altra unità. Una configurazione RAID livello 1 sacrifica elevate velocità di accesso ai dati in cambio dei vantaggi relativi alla ridondanza dei dati.



Se si verifica un guasto ad un'unità, le successive operazioni di lettura e scrittura sono indirizzate all'unità superstite. È quindi possibile ricostruire un'unità di sostituzione utilizzando i dati dell'unità superstite. Inoltre, poiché i dati sono duplicati su entrambe le unità, due unità RAID livello 1 da 120 GB hanno collettivamente un massimo di 120 GB su cui memorizzare i dati.

## RAID livello 5

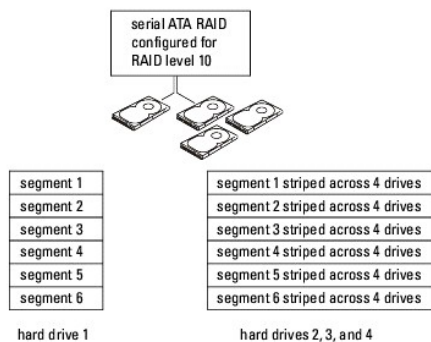
RAID livello 5 utilizza una tecnica di memorizzazione con gestione temporanea dei dati, nota come "parità dati". Quando i dati sono scritti sull'unità primaria, sono quindi duplicati su almeno altre tre unità. A differenza della configurazione RAID livello 1 che scrive i dati su un altro volume che funge da specchio dei dati, una configurazione RAID livello 5 scrive i dati su ciascuna unità in incrementi, posizionando i dati di ciascun segmento su più unità. Una configurazione RAID livello 5 presenta una velocità di accesso dati superiore ma richiede più spazio di memorizzazione rispetto a una configurazione RAID livello 0 o RAID livello 1.



Se si verifica un guasto ad un'unità, le successive operazioni di lettura e scrittura sono indirizzate alle altre unità superstite. È quindi possibile ricostruire un'unità di sostituzione utilizzando i dati delle unità superstite. Inoltre, poiché i dati sono duplicati sull'unità primaria e sulle unità aggiuntive, quattro unità RAID livello 1 da 120 GB hanno collettivamente un massimo di 360 GB su cui memorizzare i dati.

## RAID livello 10

RAID livello 10 utilizza una tecnica di memorizzazione con gestione temporanea dei dati, nota come "parità dati". Quando i dati sono scritti sull'unità primaria, sono quindi duplicati su altre quattro unità. A differenza della configurazione RAID livello 1 che scrive i dati su un altro volume che funge da specchio dei dati, una configurazione RAID livello 10 scrive i dati su ciascuna unità in incrementi, posizionando i dati di ciascun segmento su più unità. Una configurazione RAID livello 10 presenta una velocità di accesso dati superiore ma richiede più spazio di memorizzazione rispetto a una configurazione RAID livello 0 o RAID livello 1.



Se si verifica un guasto ad un'unità, le successive operazioni di lettura e scrittura sono indirizzate alle altre unità superstite. È quindi possibile ricostruire un'unità di sostituzione utilizzando i dati delle unità superstite. Inoltre, poiché i dati sono duplicati sull'unità primaria e sulle unità aggiuntive, quattro unità RAID livello 1 da 120 GB hanno collettivamente un massimo di 240 GB su cui memorizzare i dati.

## Configurazione del computer per RAID


Ad un certo punto è possibile che si desideri configurare il computer per RAID se non si è selezionata una configurazione RAID quando si è acquistato il

computer. È necessario avere almeno due dischi rigidi installati nel computer per impostare una configurazione RAID. Per istruzioni su come installare un disco rigido, consultare "[Installazione di un disco rigido o aggiunta di un secondo disco rigido opzionale \(computer torre o desktop\)](#)".

È possibile utilizzare due metodi per configurare volumi di dischi rigidi RAID. Un metodo utilizza l'utilità Intel RAID Option ROM ed è eseguito *prima* di installare il sistema operativo sul disco rigido. Il secondo metodo utilizza Intel Matrix Storage Manager o Intel Matrix Storage Console ed è eseguito *dopo* aver installato il sistema operativo e Intel Matrix Storage Console. Entrambi i metodi richiedono di impostare il computer alla Modalità abilitata a RAID prima di avviare alcuna delle procedure di configurazione RAID in questo documento.


## Impostazione della Modalità abilitata a RAID

1. [Accedere all'installazione del sistema.](#)
2. Premere i tasti freccia SU e GIÙ per evidenziare **Drives (Unità)**, quindi premere <Invio>.
3. Premere i tasti freccia SU e GIÙ per evidenziare **SATA Operation** (Funzionamento SATA), quindi premere <Invio>.
4. Premere i tasti freccia DESTRA e SINISTRA per evidenziare **RAID On** (RAID attivato), premere <Invio>, quindi premere <Esc>.


 **N.B.** Per ulteriori informazioni sulle opzioni RAID, consultare "[Opzioni dell'installazione del sistema](#)".


5. Premere i tasti freccia DESTRA e SINISTRA per evidenziare **Save/Exit** (Salva/Esci), quindi premere <Invio> per uscire dall'installazione del sistema e riprendere il processo di avvio.

## Configurazione del computer per RAID utilizzando l'utilità Intel® RAID Option ROM


 **N.B.** Sebbene sia possibile utilizzare unità di qualsiasi dimensione per creare una configurazione RAID utilizzando l'utilità Intel RAID Option ROM, idealmente le unità dovranno essere di dimensioni uguali. In una configurazione RAID livello 0, la dimensione della configurazione è costituita dall'unità più piccola moltiplicata per il numero di (due) unità nella configurazione. In una configurazione RAID livello 1, la dimensione della configurazione sarà la minore delle due unità utilizzate.

### Creazione di una configurazione RAID livello 0

 **AVVISO:** Quando si crea una configurazione RAID utilizzando la procedura seguente si perdono tutti i dati presenti sui dischi rigidi. Eseguire il backup dei dati che si desidera conservare prima di continuare.

 **N.B.** La seguente procedura va utilizzata solo se si sta reinstallando il sistema operativo. Non utilizzare la seguente procedura per eseguire la migrazione di una configurazione di memoria esistente a una configurazione RAID livello 0.

1. Impostare il computer a [Modalità abilitata a RAID](#).
2. Premere <Ctrl><i> quando è richiesto di accedere all'utilità Intel RAID Option ROM.
3. Premere i tasti freccia SU e GIÙ per evidenziare **Create RAID Volume** (Crea volume RAID), quindi premere <Invio>.
4. Immettere un nome di volume RAID o accettare il valore predefinito e premere <Invio>.
5. Premere i tasti freccia SU e GIÙ per evidenziare **RAID0 (Stripe)**, quindi premere <Invio>.
6. Se sono disponibili più di due dischi rigidi, utilizzare i tasti freccia SU e GIÙ e la barra spaziatrice per selezionare le due o tre unità che si desidera utilizzare per realizzare la configurazione, quindi premere <Invio>.

 **N.B.** Selezionare la dimensione della striscia più vicina alla dimensione del file medio che si desidera memorizzare sul volume RAID. Se non si conosce la dimensione del file medio, scegliere 128 KB come dimensione della striscia.

7. Premere i tasti freccia SU e GIÙ per modificare le dimensioni della striscia, quindi premere <Invio>.
8. Selezionare la capacità desiderata per il volume, quindi premere <Invio>. Il valore predefinito corrisponde alla dimensioni massime disponibili.
9. Premere <Invio> per creare il volume.
10. Premere <y> per confermare che si desidera creare il volume RAID.
11. Confermare che la configurazione corretta del volume sia visualizzata sulla schermata principale dell'utilità Intel RAID Option ROM.
12. Premere i tasti freccia SU e GIÙ per evidenziare **Exit** (Esci), quindi premere <Invio>.
13. Installare il [sistema operativo](#).

### Creazione di una configurazione RAID livello 1

1. Impostare il computer su [Modalità abilitata a RAID](#).
2. Premere <Ctrl><i> quando è richiesto di accedere all'utilità Intel RAID Option ROM.
3. Premere i tasti freccia SU e GIÙ per evidenziare **Create RAID Volume** (Crea volume RAID), quindi premere <Invio>.
4. Immettere un nome di volume RAID o accettare il valore predefinito e premere <Invio>.
5. Utilizzare i tasti freccia SU e GIÙ per selezionare **RAID1 (Mirror)**, quindi premere <Invio>.
6. Se sono disponibili più di due dischi rigidi, utilizzare i tasti freccia SU e GIÙ e la barra spaziatrice per selezionare le due unità che si desidera utilizzare per creare il volume, quindi premere <Invio>.
7. Selezionare la capacità desiderata per il volume, quindi premere <Invio>. Il valore predefinito corrisponde alla dimensioni massime disponibili.
8. Premere <Invio> per creare il volume.
9. Premere <y> per confermare che si desidera creare il volume RAID.

10. Confermare che la configurazione corretta del volume sia visualizzata sulla schermata principale dell'utilità Intel RAID Option ROM.
11. Utilizzare i tasti freccia SU e GIÙ per selezionare **Exit** (Esci), quindi premere <Invio>.
12. Installare il [sistema operativo](#).


### Creazione di una configurazione RAID livello 5

1. Impostare il computer su [Modalità abilitata a RAID](#).
2. Premere <Ctrl><i> quando è richiesto di accedere all'utilità Intel RAID Option ROM.
3. Premere i tasti freccia SU e GIÙ per evidenziare **Create RAID Volume** (Crea volume RAID), quindi premere <Invio>.
4. Immettere un nome di volume RAID o accettare il valore predefinito e premere <Invio>.
5. Utilizzare i tasti freccia SU e GIÙ per selezionare **RAID5 (Mirror)**, quindi premere <Invio>.
6. Utilizzare i tasti freccia SU e GIÙ e la barra spaziatrice per selezionare le tre o quattro unità che si desidera utilizzare per creare il volume, quindi premere <Invio>.
7. Selezionare la capacità desiderata per il volume, quindi premere <Invio>. Il valore predefinito corrisponde alla dimensioni massime disponibili.
8. Premere <Invio> per creare il volume.
9. Premere <y> per confermare che si desidera creare il volume RAID.
10. Confermare che la configurazione corretta del volume sia visualizzata sulla schermata principale dell'utilità Intel RAID Option ROM.
11. Utilizzare i tasti freccia SU e GIÙ per selezionare **Exit** (Esci), quindi premere <Invio>.
12. Installare il [sistema operativo](#).

### Creazione di una configurazione RAID livello 10

1. Impostare il computer su [Modalità abilitata a RAID](#).
2. Premere <Ctrl><i> quando è richiesto di accedere all'utilità Intel RAID Option ROM.
3. Premere i tasti freccia SU e GIÙ per evidenziare **Create RAID Volume** (Crea volume RAID), quindi premere <Invio>.
4. Immettere un nome di volume RAID o accettare il valore predefinito e premere <Invio>.
5. Utilizzare i tasti freccia SU e GIÙ per selezionare **RAID10 (Mirror)**, quindi premere <Invio>.
6. Premere i tasti freccia SU e GIÙ e la barra spaziatrice per selezionare le quattro unità che si desidera utilizzare per creare il volume, quindi premere <Invio>.
7. Selezionare la capacità desiderata per il volume, quindi premere <Invio>. Il valore predefinito corrisponde alla dimensioni massime disponibili.
8. Premere <Invio> per creare il volume.
9. Premere <y> per confermare che si desidera creare il volume RAID.
10. Confermare che la configurazione corretta del volume sia visualizzata sulla schermata principale dell'utilità Intel RAID Option ROM.
11. Utilizzare i tasti freccia SU e GIÙ per selezionare **Exit** (Esci), quindi premere <Invio>.
12. Installare il [sistema operativo](#).

### Eliminazione di un volume RAID

 **N.B.** Quando si esegue questa operazione, tutti i dati sulle unità RAID sono persi.

 **N.B.** Se il computer attualmente si avvia a RAID e si elimina il volume RAID nell'utilità Intel RAID Option ROM, il computer diventa non avviabile.


1. Premere <Ctrl><i> quando è richiesto di accedere all'utilità Intel RAID Option ROM.
2. Utilizzare i tasti freccia SU e GIÙ per evidenziare **Delete RAID Volume** (Elimina volume RAID), quindi premere <Invio>.
3. Utilizzare i tasti freccia SU e GIÙ per evidenziare il volume RAID che si desidera eliminare e premere <Canc>.
4. Premere <y> per confermare l'eliminazione del volume RAID.
5. Premere <Esc> per uscire dall'utilità Intel RAID Option ROM.

### Configurazione del computer per RAID utilizzando Intel Matrix Storage Manager


Se si ha già un disco rigido col sistema operativo installato su di esso, e si desidera aggiungere un secondo disco rigido e riconfigurare entrambe le unità in un volume RAID senza perdere il sistema operativo esistente e alcun dato, è necessario utilizzare l'opzione di migrazione per una [configurazione RAID livello 0](#) o una [configurazione RAID livello 1](#). Creare un volume RAID livello 0 o un volume RAID livello 1 solo quando:

1. Si stanno aggiungendo due nuove unità ad un computer esistente con una sola unità (e il sistema operativo si trova su una sola unità) e si desidera configurare le due nuove unità in un volume RAID.
1. Si ha già un computer con due dischi rigidi configurati in un volume, ma esiste spazio residuo sul volume che si desidera designare come secondo volume RAID.

## Creazione di una configurazione RAID livello 0


 **N.B.** Quando si esegue questa operazione, tutti i dati sulle unità RAID sono persi.

1. Impostare il computer su [Modalità abilitata a RAID](#).
2. Fare clic su **Start** e scegliere **Tutti i programmi**→ **Intel(R) Matrix Storage Manager**→ **Intel Matrix Storage Console** per avviare l'utilità Intel Storage.


 **N.B.** Se non è visualizzata un'opzione di menu **Actions** (Azioni), non si è ancora impostato il computer alla [Modalità abilitata a RAID](#).

3. Nel menu **Actions** (Azioni), selezionare **Create RAID Volume** (Crea volume RAID) per avviare la procedura guidata Create RAID Volume, quindi fare clic su **Next** (Avanti).
4. Nella schermata **Select Volume Location** (Seleziona ubicazione del volume), fare clic sul primo disco rigido che si desidera includere nel volume RAID livello 0, quindi fare clic sulla freccia a destra.
5. Fare clic su un secondo disco rigido. Per aggiungere un terzo disco rigido al volume RAID livello 0, fare clic sul tasto freccia DESTRA e selezionare la terza unità fino a quando le tre unità non appaiono nella finestra **Selected** (Selezionati), quindi fare clic su **Next** (Avanti).
6. Nella finestra **Specify Volume Size** (Specifica dimensione del volume), fare clic sulla **Volume Size** (Dimensione del volume) desiderata, quindi fare clic su **Next** (Avanti).
7. Fare clic su **Finish** (Fine) per creare il volume, oppure fare clic su **Back** (Indietro) per effettuare modifiche.

## Creazione di una configurazione RAID livello 1


 **N.B.** Quando si esegue questa operazione, tutti i dati sulle unità RAID sono persi.

1. Impostare il computer su [Modalità abilitata a RAID](#).
2. Fare clic sul pulsante **Start** e scegliere **Tutti i programmi**→ **Intel(R) Matrix Storage Manager**→ **Intel Matrix Storage Console** per avviare l'utilità Intel@Storage.


 **N.B.** Se non è visualizzata un'opzione di menu **Actions** (Azioni), non si è ancora impostato il computer alla [Modalità abilitata a RAID](#).

3. Nel menu **Actions** (Azioni), selezionare **Create RAID Volume** (Crea volume RAID) per avviare la procedura guidata Create RAID Volume.
4. Fare clic su **Next** (Avanti) sulla prima schermata.
5. Confermare il nome del volume, selezionare **RAID 1** come livello RAID, quindi fare clic su **Next** (Avanti) per continuare.
6. Nella schermata **Select Volume Location** (Seleziona ubicazione del volume), fare clic sul primo disco rigido che si desidera utilizzare per creare il volume RAID livello 1, quindi fare clic sulla freccia a destra. Fare clic su un secondo disco rigido fino a quando le due unità appaiono nella finestra **Selected** (Selezionate), quindi fare clic su **Next** (Avanti).
7. Nella finestra **Specify Volume Size** (Specifica dimensione del volume), selezionare la **Volume Size** (Dimensione del volume) desiderata e fare clic su **Next** (Avanti).
8. Fare clic su **Finish** (Fine) per creare il volume, oppure fare clic su **Back** (Indietro) per effettuare modifiche.
9. Seguire le procedure di Microsoft Windows per creare una partizione sul nuovo volume RAID.

## Creazione di una configurazione RAID livello 5

 **N.B.** Quando si esegue questa operazione, tutti i dati sulle unità RAID sono persi.

1. Impostare il computer su [Modalità abilitata a RAID](#).
2. Fare clic sul pulsante **Start** e scegliere **Tutti i programmi**→ **Intel(R) Matrix Storage Manager**→ **Intel Matrix Storage Console** per avviare l'utilità Intel Storage.

 **N.B.** Se non è visualizzata un'opzione di menu **Actions** (Azioni), non si è ancora impostato il computer alla [Modalità abilitata a RAID](#).


3. Nel menu **Actions** (Azioni), selezionare **Create RAID Volume** (Crea volume RAID) per avviare la procedura guidata Create RAID Volume.
4. Fare clic su **Next** (Avanti) sulla prima schermata.
5. Confermare il nome del volume, selezionare **RAID 5** come livello RAID, quindi fare clic su **Next** (Avanti) per continuare.
6. Nella schermata **Select Volume Location** (Seleziona ubicazione del volume), fare clic sul disco rigido che si desidera utilizzare per creare il volume RAID livello 5, quindi fare clic sulla freccia a destra. Fare clic su due o tre unità aggiuntive fino a quando tre o quattro unità non appaiono nella finestra **Selected** (Selezionati), quindi fare clic su **Next** (Avanti).
7. Nella finestra **Specify Volume Size** (Specifica dimensione del volume), selezionare la **Volume Size** (Dimensione del volume) desiderata e fare clic su **Next** (Avanti).
8. Fare clic su **Finish** (Fine) per creare il volume, oppure fare clic su **Back** (Indietro) per effettuare modifiche.
9. Seguire le procedure di Microsoft Windows per creare una partizione sul nuovo volume RAID.

## Creazione di una configurazione RAID livello 10

 **N.B.** Quando si esegue questa operazione, tutti i dati sulle unità RAID sono persi.


1. Impostare il computer su [Modalità abilitata a RAID](#).

2. Fare clic sul pulsante **Start** e scegliere **Tutti i programmi**→ **Intel(R) Matrix Storage Manager**→ **Intel Matrix Storage Console** per avviare l'utilità Intel Storage.

 **N.B.** Se non è visualizzata un'opzione di menu **Actions** (Azioni), non si è ancora impostato il computer alla [Modalità abilitata a RAID](#).

3. Nel menu **Actions** (Azioni), selezionare **Create RAID Volume** (Crea volume RAID) per avviare la procedura guidata Create RAID Volume.
4. Fare clic su **Next** (Avanti) sulla prima schermata.
5. Confermare il nome del volume, selezionare **RAID 10** come livello RAID, quindi fare clic su **Next** (Avanti) per continuare.
6. Nella schermata **Select Volume Location** (Seleziona ubicazione del volume), fare clic sul primo disco rigido che si desidera utilizzare per creare il volume RAID livello 10, quindi fare clic sulla freccia a destra. Fare clic su tre unità aggiuntive fino a quando quattro unità non appaiono nella finestra **Selected** (Selezionati), quindi fare clic su **Next** (Avanti).
7. Nella finestra **Specify Volume Size** (Specifica dimensione del volume), selezionare la **Volume Size** (Dimensione del volume) desiderata e fare clic su **Next** (Avanti).
8. Fare clic su **Finish** (Fine) per creare il volume, oppure fare clic su **Back** (Indietro) per effettuare modifiche.
9. Seguire le procedure di Microsoft Windows per creare una partizione sul nuovo volume RAID.


## Eliminazione di un volume RAID

 **N.B.** Mentre questa procedura elimina il volume RAID 1, suddivide anche il volume RAID 1 in due dischi rigidi non RAID con una partizione e lascia intatti eventuali file dati esistenti. L'eliminazione di un volume RAID 0, tuttavia, distrugge tutti i dati sul volume.


1. Fare clic sul pulsante **Start** e scegliere **Tutti i programmi**→ **Intel(R) Matrix Storage Manager**→ **Intel Matrix Storage Console** per avviare l'utilità Intel Storage.
2. Fare clic col pulsante destro del mouse sull'icona **Volume** del volume RAID che si desidera eliminare e selezionare **Delete Volume** (Elimina volume).
3. Nella schermata **Delete RAID Volume Wizard** (Procedura guidata di eliminazione di un volume RAID), fare clic su **Next** (Avanti).
4. Evidenziare il volume RAID che si desidera eliminare nella casella **Available** (Disponibili), fare clic sul pulsante freccia a destra per spostare il volume RAID evidenziato nella casella **Selected** (Selezionati), quindi fare clic su **Next** (Avanti).
5. Fare clic su **Finish** (Fine) per eliminare il volume.

## Migrazione a una configurazione RAID livello 0


1. Impostare il computer su [Modalità abilitata a RAID](#).
2. Fare clic sul pulsante **Start** e scegliere **Tutti i programmi**→ **Intel(R) Matrix Storage Manager**→ **Intel Matrix Storage Console** per avviare l'utilità Intel Storage.

 **N.B.** Se non è visualizzata un'opzione di menu **Actions** (Azioni), non si è ancora impostato il computer alla [Modalità abilitata a RAID](#).

3. Nel menu **Actions** (Azioni), selezionare **Create RAID Volume From Existing Hard Drive** (Crea volume RAID da disco rigido esistente) per avviare la Migrazione guidata.
4. Fare clic su **Next** (Avanti) nella schermata Migration Wizard (Migrazione guidata).
5. Immettere un nome di volume RAID o accettare il valore predefinito.
6. Dalla casella di riepilogo, selezionare **RAID 0** come livello RAID.

 **N.B.** Selezionare la dimensione della striscia più vicina alla dimensione del file medio che si desidera memorizzare sul volume RAID. Se non si conosce la dimensione del file medio, scegliere 128 KB come dimensione della striscia.

7. Selezionare la dimensione appropriata della striscia dalla casella di riepilogo, quindi fare clic su **Next** (Avanti).

 **N.B.** Selezionare il disco rigido che si desidera utilizzare come disco rigido di origine (dovrebbe essere quello contenente i file di dati e del sistema operativo che si desidera tenere sul volume RAID).

8. Nella schermata **Select Source Hard Drive** (Seleziona disco rigido origine), fare doppio clic sul disco rigido da cui si desidera migrare e fare clic su **Next** (Avanti).
9. Nella schermata **Select Member Hard Drive** (Seleziona disco rigido membro), fare doppio clic sul o sui dischi rigidi per selezionare l'unità membro per espandere la matrice di "strisce" e fare clic su **Next** (Avanti).
10. Nella schermata **Specify Volume Size** (Specifica dimensione del volume), selezionare la **Volume Size** (Dimensione del volume) desiderata e fare clic su **Next** (Avanti).


 **N.B.** Al [punto 11](#), tutti i dati contenuti sull'unità membro sono rimossi.

11. Fare clic su **Finish** (Fine) per iniziare la migrazione, oppure fare clic su **Back** (Indietro) per effettuare modifiche. È possibile utilizzare il computer normalmente durante il processo di migrazione.


## Migrazione a una configurazione RAID livello 1

1. Impostare il computer su [Modalità abilitata a RAID](#).
2. Fare clic sul pulsante **Start** e scegliere **Tutti i programmi**→ **Intel(R) Matrix Storage Manager**→ **Intel Matrix Storage Console** per avviare l'utilità Intel Storage.



 **N.B.** Se non è visualizzata un'opzione di menu **Actions** (Azioni), non si è ancora impostato il computer alla [Modalità abilitata a RAID](#).

3. Nel menu **Actions** (Azioni), selezionare **Create RAID Volume From Existing Hard Drive** (Crea volume RAID da disco rigido esistente) per avviare la Migrazione guidata.
4. Fare clic su **Next** (Avanti) nella prima schermata Migration Wizard (Migrazione guidata).
5. Immettere un nome di volume RAID o accettare il valore predefinito.
6. Dalla casella di riepilogo, selezionare **RAID 1** come livello RAID.

 **N.B.** Selezionare il disco rigido che si desidera utilizzare come disco rigido di origine (dovrebbe essere quello contenente i file di dati e del sistema operativo che si desidera tenere sul volume RAID).


7. Nella schermata **Select Source Hard Drive** (Seleziona disco rigido origine), fare doppio clic sul disco rigido da cui si desidera migrare e fare clic su **Next** (Avanti).
8. Nella schermata **Select Member Hard Drive** (Seleziona il disco rigido membro), fare doppio clic sul disco rigido per selezionare l'unità membro che si desidera che funga come specchio nella configurazione, quindi fare clic su **Next** (Avanti).
9. Nella schermata **Specify Volume Size** (Specifica dimensione del volume), selezionare la Volume Size (Dimensione del volume) desiderata e fare clic su **Next** (Avanti).

 **N.B.** Al [punto 10](#), tutti i dati contenuti sull'unità membro sono rimossi.


10. Fare clic su **Finish** (Fine) per iniziare la migrazione, oppure fare clic su **Back** (Indietro) per effettuare modifiche. È possibile utilizzare il computer normalmente durante il processo di migrazione.

### Migrazione a una configurazione RAID livello 5


1. Impostare il computer su [Modalità abilitata a RAID](#).
2. Fare clic sul pulsante **Start** e scegliere **Tutti i programmi** → **Intel(R) Matrix Storage Manager** → **Intel Matrix Storage Console** per avviare l'utilità Intel Storage.

 **N.B.** Se non è visualizzata un'opzione di menu **Actions** (Azioni), non si è ancora impostato il computer alla [Modalità abilitata a RAID](#).

3. Nel menu **Actions** (Azioni), selezionare **Create RAID Volume From Existing Hard Drive** (Crea volume RAID da disco rigido esistente) per avviare la Migrazione guidata.
4. Fare clic su **Next** (Avanti) nella prima schermata Migration Wizard (Migrazione guidata).
5. Immettere un nome di volume RAID o accettare il valore predefinito.
6. Dalla casella di riepilogo, selezionare **RAID 5** come livello RAID.

 **N.B.** Selezionare il disco rigido che si desidera utilizzare come disco rigido di origine (dovrebbe essere quello contenente i file di dati e del sistema operativo che si desidera tenere sul volume RAID).


7. Nella schermata **Select Source Hard Drive** (Seleziona disco rigido origine), fare doppio clic sul disco rigido da cui si desidera migrare e fare clic su **Next** (Avanti).
8. Nella schermata **Select Member Hard Drive** (Seleziona il disco rigido membro), fare doppio clic sulle due o tre unità per selezionare le unità membro che si desidera utilizzare nella configurazione, quindi fare clic su **Next** (Avanti).
9. Nella schermata **Specify Volume Size** (Specifica dimensione del volume), selezionare la Volume Size (Dimensione del volume) desiderata e fare clic su **Next** (Avanti).

 **N.B.** Al [punto 10](#), tutti i dati contenuti sull'unità membro sono rimossi.


10. Fare clic su **Finish** (Fine) per iniziare la migrazione, oppure fare clic su **Back** (Indietro) per effettuare modifiche. È possibile utilizzare il computer normalmente durante il processo di migrazione.

### Migrazione a una configurazione RAID livello 10

1. Impostare il computer su [Modalità abilitata a RAID](#).
2. Fare clic sul pulsante **Start** e scegliere **Tutti i programmi** → **Intel(R) Matrix Storage Manager** → **Intel Matrix Storage Console** per avviare l'utilità Intel Storage.


 **N.B.** Se non è visualizzata un'opzione di menu **Actions** (Azioni), non si è ancora impostato il computer alla [Modalità abilitata a RAID](#).

3. Nel menu **Actions** (Azioni), selezionare **Create RAID Volume From Existing Hard Drive** (Crea volume RAID da disco rigido esistente) per avviare la Migrazione guidata.
4. Fare clic su **Next** (Avanti) nella prima schermata Migration Wizard (Migrazione guidata).
5. Immettere un nome di volume RAID o accettare il valore predefinito.
6. Dalla casella di riepilogo, selezionare **RAID 10** come livello RAID.

 **N.B.** Selezionare il disco rigido che si desidera utilizzare come disco rigido di origine (dovrebbe essere quello contenente i file di dati e del sistema operativo che si desidera tenere sul volume RAID).

7. Nella schermata **Select Source Hard Drive** (Seleziona disco rigido origine), fare doppio clic sul disco rigido da cui si desidera migrare e fare clic su **Next** (Avanti).

8. Nella schermata **Select Member Hard Drive** (Seleziona il disco rigido membro), fare doppio clic sulle tre unità per selezionare le unità membro che si desidera utilizzare nella configurazione, quindi fare clic su **Next** (Avanti).
9. Nella schermata **Specify Volume Size** (Specifica dimensione del volume), selezionare la Volume Size (Dimensione del volume) desiderata e fare clic su **Next** (Avanti).

 **N.B.** Al [punto 10](#), tutti i dati contenuti sull'unità membro sono rimossi.

10. Fare clic su **Finish** (Fine) per iniziare la migrazione, oppure fare clic su **Back** (Indietro) per effettuare modifiche. È possibile utilizzare il computer normalmente durante il processo di migrazione.

## Creazione di un disco rigido di riserva

Con una configurazione RAID livello 1 è possibile creare un disco rigido di riserva. Il disco rigido di riserva non è riconosciuto dal sistema operativo, ma è possibile visualizzarlo da Gestore del disco o dall'utilità Intel RAID Option ROM. Quando un membro della configurazione RAID livello 1 è fuori uso, il computer ricostruisce automaticamente la configurazione speculare utilizzando il disco rigido di riserva come sostituzione del membro fuori uso.

Per contrassegnare un'unità disco come disco rigido di riserva:

1. Fare clic sul pulsante **Start** e scegliere **Tutti i programmi**→ **Intel(R) Matrix Storage Manager**→ **Intel Matrix Storage Console** per avviare l'utilità Intel Storage.
2. Fare clic col pulsante destro del mouse sul disco rigido che si desidera contrassegnare come disco rigido di riserva.
3. Fare clic su **Mark as Spare** (Contrassegna come riserva).

Per rimuovere il contrassegno di riserva da un disco rigido di riserva:

1. Fare clic con il pulsante destro del mouse sull'icona del disco rigido di riserva.
2. Fare clic su **Reset Hard Drive to Non-RAID** (Reimposta disco rigido a non RAID)

## Ricostruzione di una configurazione RAID livello 1 danneggiata

Se il computer non ha un disco rigido di riserva, e il computer ha riportato un volume RAID livello 1 danneggiato, è possibile ricostruire manualmente il mirroring di ridondanza del computer su un nuovo disco rigido:

1. Fare clic sul pulsante **Start** e scegliere **Tutti i programmi**→ **Intel(R) Matrix Storage Manager**→ **Intel Matrix Storage Console** per avviare l'utilità Intel Storage.
2. Fare clic col pulsante destro del mouse sul disco rigido disponibile su cui si desidera ricostruire il volume RAID 1 e fare clic su **Rebuild to this Disk** (Ricostruisci su questo disco).
3. È possibile utilizzare il computer mentre è in corso la ricostruzione del volume RAID livello 1.

---

[Ritorna alla pagina Sommario](#)

[Ritorna alla pagina Sommario](#)

## Batteria

### Guida dell'utente della stazione di lavoro Dell Precision™ 380

- [Informazioni sulla batteria](#)
- [Rimozione della batteria](#)
- [Sostituzione della batteria](#)

- ⚠ **ATTENZIONE:** Prima di cominciare le procedure descritte in questa sezione, seguire le istruzioni di sicurezza descritte nella *Guida alle informazioni sul prodotto*.
  - ⚠ **ATTENZIONE:** Per evitare il rischio di scariche elettriche, scollegare sempre il computer dalla presa elettrica prima di aprire il coperchio.
  - ⚠ **ATTENZIONE:** Un'installazione non corretta può provocare l'esplosione della batteria nuova. Sostituire la batteria con una dello stesso tipo o di tipo equivalente consigliato dal produttore. Smaltire le batterie usate secondo le istruzioni del produttore.
  - ⚡ **AVVISO:** Per evitare possibili danni causati dall'elettricità statica ai componenti all'interno del computer, scaricare l'elettricità statica dal proprio corpo prima di toccare un qualsiasi componente elettronico del computer. A tale scopo è sufficiente toccare una superficie metallica non verniciata sul computer.
- 

## Informazioni sulla batteria

Una batteria pulsante mantiene le informazioni relative alla configurazione, alla data e all'ora del computer. Questa batteria è progettata per durare diversi anni.

La ripetuta reimpostazione delle informazioni di data e ora dopo l'accensione del computer o la visualizzazione di uno dei seguenti messaggi potrebbe indicare che è necessario sostituire la batteria.

Time-of-day not set - please run SETUP program (Ora non impostata: eseguire il programma di installazione di sistema)

oppure

Invalid configuration information -  
please run SETUP program (Informazioni di configurazione non valide: eseguire il programma di installazione di sistema)

oppure

Strike the F1 key to continue,  
F2 to run the setup utility (Premere F1 per continuare, F2 per eseguire il programma di installazione di sistema)

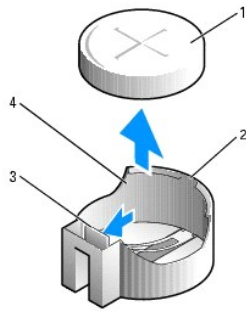
Per stabilire se sia necessario sostituire la batteria, reimmettere data e ora nell'installazione del sistema, quindi uscire dal programma per salvare le informazioni. Spegner il computer e scollegarlo dalla presa elettrica per qualche ora. Ricollegare il computer, accenderlo ed accedere all'installazione del sistema. Se nell'installazione del sistema la data e l'ora non risultano corrette, sostituire la batteria.

Il computer è in grado di funzionare anche senza batteria. Tuttavia, in questa situazione, se il computer viene spento o scollegato dalla presa elettrica, le informazioni di configurazione vengono cancellate. In tal caso, accedere all'installazione del sistema e reimpostare le opzioni di configurazione.

---

## Rimozione della batteria

1. Se non si è già provveduto, eseguire una copia delle informazioni di configurazione riportate nell'installazione del sistema (consultare "[Installazione del sistema](#)").
  2. Seguire le procedure descritte in "[Operazioni preliminari](#)".
  3. Rimuovere il [coperchio del computer](#).
  4. Individuare lo zoccolo della batteria.
- ⚡ **AVVISO:** Se si estrae la batteria dallo zoccolo con un attrezzo smussato, fare attenzione a non toccare la scheda di sistema con tale oggetto. Prima di tentare di estrarre la batteria, accertarsi che l'oggetto sia inserito tra la batteria e lo zoccolo per evitare di danneggiare la scheda di sistema facendo leva fuori dallo zoccolo o spezzando tracce di circuito sulla scheda.
  - ⚡ **AVVISO:** Per evitare di danneggiare il connettore della batteria, supportare il connettore mentre si rimuove la batteria.
5. Supportare il connettore della batteria esercitando pressione sul lato positivo del connettore.
  6. Mentre si supporta il connettore della batteria, premere la linguetta della batteria per allontanarla dal lato positivo del connettore ed estrarre la batteria dalle linguette di fissaggio situate sul lato negativo del connettore.



1	batteria di sistema
2	lato positivo del connettore della batteria
3	linguetta dello zoccolo della batteria
4	zoccolo della batteria

7. Smaltire la batteria scarica in modo corretto. Per ulteriori informazioni, consultare la *Guida alle informazioni sul prodotto*.
- 

## Sostituzione della batteria

1. Seguire le procedure descritte in "[Operazioni preliminari](#)".
2. Rimuovere il [coperchio del computer](#).
3. Individuare lo zoccolo della batteria.
4. [Rimuovere la batteria esistente](#).

➡ **AVVISO:** Per evitare di danneggiare il connettore della batteria, supportare il connettore mentre si sostituisce la batteria.

5. Supportare il connettore della batteria esercitando pressione sul lato positivo del connettore.
6. Tenere la batteria con il lato "+" rivolto verso l'alto e inserirla sotto le linguette di fissaggio situate sul lato positivo del connettore.
7. Premere la batteria nel connettore finché scatta nella posizione corretta.
8. Reinstallare il [coperchio del computer](#).

➡ **AVVISO:** Per collegare un cavo di rete, prima inserire il cavo nella periferica di rete, poi collegarlo al computer.

9. Collegare il computer e le periferiche alle prese elettriche e accenderli.
  10. [Accedere all'installazione del sistema](#) e [ripristinare le impostazioni](#) registrate alla rimozione della batteria esistente.
- 

[Ritorna alla pagina Sommario](#)

[Ritorna alla pagina Sommario](#)

## Operazioni preliminari

### Guida dell'utente della stazione di lavoro Dell Precision™ 380

- [Strumenti consigliati](#)
- [Spegnimento del computer](#)
- [Interventi preliminari sui componenti interni del computer](#)

Questo capitolo illustra le procedure per la rimozione e installazione dei componenti nel computer. Tranne quando diversamente indicato, ciascuna procedura presuppone che siano verificate le condizioni seguenti:

- 1 L'utente ha eseguito la procedura descritta nelle sezioni "[Spegnimento del computer](#)" e "[Interventi preliminari sui componenti interni del computer](#)".
- 1 L'utente ha letto le informazioni sulla sicurezza nella *Guida alle informazioni sul prodotto della Dell™*.
- 1 Un componente può essere sostituito eseguendo la procedura di rimozione nell'ordine inverso.

---

## Strumenti raccomandati

Le procedure di questo documento potrebbero richiedere gli utensili seguenti:

- 1 Cacciavite a punta piatta piccolo
- 1 Giravite a croce
- 1 Disco floppy o CD del programma per l'aggiornamento del BIOS flash

---

## Spegnimento del computer

🔊 **AVVISO:** Per non rischiare di perdere i dati, salvare e chiudere eventuali file aperti e uscire da tutti i programmi in esecuzione prima di spegnere il computer.

- 1 Arrestare il sistema operativo:
  - a. Salvare e chiudere i file aperti e arrestare i programmi in esecuzione, quindi fare clic sul pulsante **Start** e scegliere **Spegni computer**.
  - b. Nella finestra **Spegni computer** fare clic su **Spegni**.

Il computer si spegne dopo che il processo di arresto del sistema operativo termina.

- 2 Assicurarsi che il computer e le periferiche collegate siano spenti. Se il computer e le periferiche collegate non si sono spenti automaticamente a seguito della procedura di arresto del sistema operativo, spegnerli ora.

---

## Interventi preliminari sui componenti interni del computer

Per proteggere il computer da eventuali danni e per la protezione personale, attenersi alle istruzioni di sicurezza riportate di seguito.

⚠ **ATTENZIONE:** Prima di cominciare le procedure descritte in questa sezione, seguire le istruzioni di sicurezza descritte nella *Guida alle informazioni sul prodotto*.


⚠ **ATTENZIONE:** Maneggiare con cura componenti e schede. Non toccare i componenti o i contatti sulle schede. Maneggiare una scheda dai bordi o dalla staffa metallica di montaggio. Maneggiare un componente, ad esempio un processore, dai bordi, non dai piedini.

🔊 **AVVISO:** Solo un tecnico di assistenza qualificato dovrebbe eseguire le riparazioni del computer. I danni causati dall'assistenza non autorizzata da Dell non sono coperti dalla garanzia.

🔊 **AVVISO:** Per scollegare un cavo, afferrare il connettore o il serracavo, non il cavo stesso. Alcuni cavi sono dotati di connettore con linguette di blocco; per scollegare questo tipo di cavo, fare pressione sulle linguette di blocco prima di estrarlo. Nel separare i connettori, mantenerli allineati per evitare di piegare un eventuale piedino. Inoltre, prima di collegare un cavo accertarsi che entrambi i connettori siano allineati e orientati in modo corretto.

🔊 **AVVISO:** Per evitare di danneggiare il computer, eseguire la seguente procedura prima di cominciare ad intervenire sui componenti interni del computer.

1. [Spegnere il computer](#).

 **AVVISO:** Per scollegare un cavo di rete, disinserirlo prima dal computer, poi dalla porta o periferica di rete.

2. Scollegare dal computer eventuali linee telefoniche o di telecomunicazione.
3. Scollegare il computer e tutte le periferiche collegate dalle rispettive prese elettriche, quindi premere il pulsante di alimentazione per mettere a terra la scheda di sistema.

---

[Ritorna alla pagina Sommario](#)

[Ritorna alla pagina Sommario](#)

## Schede

### Guida dell'utente della stazione di lavoro Dell Precision™ 380

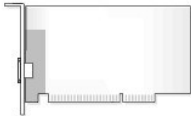
- [Schede PCI](#)
- [Schede PCI Express](#)

- ⚠ **ATTENZIONE:** Prima di cominciare le procedure descritte in questa sezione, seguire le istruzioni di sicurezza descritte nella *Guida alle informazioni sul prodotto*.
- ⚠ **ATTENZIONE:** Per evitare il rischio di scariche elettriche, scollegare sempre il computer dalla presa elettrica prima di aprire il coperchio.
- 👉 **AVVISO:** Per evitare possibili danni causati dall'elettricità statica ai componenti all'interno del computer, scaricare l'elettricità statica dal proprio corpo prima di toccare un qualsiasi componente elettronico del computer. A tale scopo è sufficiente toccare una superficie metallica non verniciata sul telaio del computer.

Il computer Dell™ fornisce i seguenti slot per schede PCI e PCI Express:

- 1 Tre [slot per schede PCI](#)
  - 1 Uno slot per scheda [PCI Express](#) x16
  - 1 Uno slot per scheda [PCI Express](#) x8 (cablato come x4)
  - 1 Uno slot per scheda [PCI Express](#) x1
- 

## Schede PCI



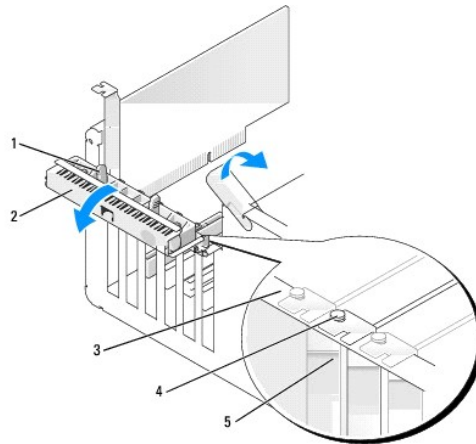
Se si installa o si sostituisce una scheda PCI, consultare "[Installazione di una scheda PCI](#)". Se si rimuove ma non si sostituisce una scheda PCI, consultare "[Rimozione di una scheda PCI](#)".

Per sostituire una scheda, rimuovere il driver corrente della scheda dal sistema operativo.

## Installazione di una scheda PCI

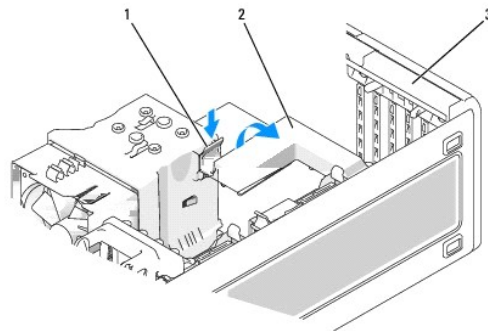
📌 **N.B.** Dell offre un kit cliente per schede PCI Audigy II e IEEE 1394 che include un connettore anteriore IEEE 1394. Per ulteriori informazioni sul collegamento del cavo della scheda al pannello d'I/O, consultare "[Pannello d'I/O](#)".

1. Seguire le procedure descritte in "[Operazioni preliminari](#)".
2. Rimuovere il [coperchio del computer](#).



1	linguetta di sbloccaggio
2	sportellino di contenimento della scheda
3	barra di allineamento
4	guida di allineamento
5	staffa di copertura

3. Spingere delicatamente dall'interno la linguetta di sbloccaggio sullo sportellino di contenimento della scheda per farlo ruotare in posizione aperta. Poiché lo sportellino è a fissaggio, resta in posizione aperta.



1	linguetta di sbloccaggio
2	meccanismo di contenimento della scheda
3	sportellino di contenimento della scheda

4. Se il computer include un meccanismo di contenimento della scheda, per fissare la scheda in posizione dall'alto:
  - a. Ruotare il meccanismo verso l'alto e premere delicatamente la linguetta di sbloccaggio verso il basso per sganciare il meccanismo dai due slot in cui è inserito.
  - b. Mettere da parte il meccanismo di contenimento in un luogo sicuro.
5. Se si sta installando una scheda lunga, ripetere il [punto 4](#) per il meccanismo di contenimento della scheda accanto alla ventola di sistema.
6. Se si sta installando una nuova scheda, rimuovere la staffa di copertura per liberare l'apertura dello slot schede. Then continue with [step 8](#).
7. **Per sostituire una scheda già installata nel computer, rimuoverla.**

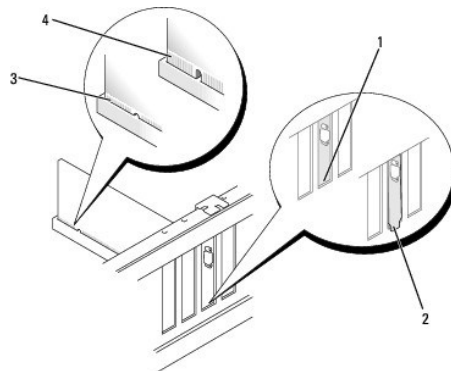
Se necessario, scollegare i cavi collegati alla scheda. Afferrare la scheda dagli angoli superiori ed estrarla delicatamente dal relativo connettore.
8. Preparare la scheda da installare.

Per informazioni sulla configurazione della scheda, sui collegamenti interni o sulla personalizzazione delle impostazioni per il computer in uso, consultare la documentazione fornita con la scheda.



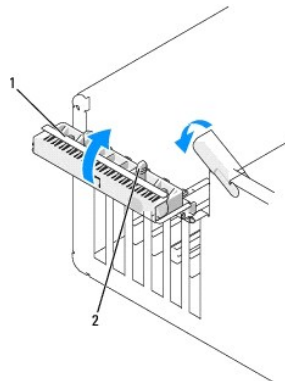
**⚠ ATTENZIONE:** Alcune schede di rete avviano automaticamente il computer quando vengono connesse alla rete. Per proteggersi da scosse elettriche, assicurarsi di aver scollegato il proprio computer dalla sua presa elettrica prima di installare eventuali schede.

9. Inserire la scheda nel connettore e premere con decisione. Verificare che la scheda sia completamente inserita nello slot.



1	staffa dentro lo slot
2	staffa rimasta fuori dallo slot
3	scheda completamente inserita
4	scheda non completamente inserita

10. Prima di chiudere lo sportellino di contenimento della scheda, verificare quanto segue:
- 1 Le parti superiori di tutte le schede e delle staffe di copertura siano allineate con la barra di allineamento.
  - 1 La tacca nella parte superiore della scheda o della staffa di copertura corrisponda alla guida di allineamento.



1	sportellino di contenimento della scheda
2	linguetta di sbloccaggio

11. Chiudere lo sportellino di contenimento della scheda facendolo scattare in posizione per fissare le schede.

**⚠ AVVISO:** Non far passare i cavi della scheda sopra o dietro le schede. I cavi che passano sulle schede potrebbero impedire la corretta chiusura del coperchio del computer o causare danni all'apparecchiatura.

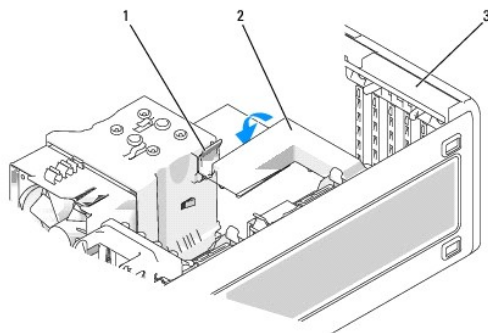
12. Collegare i cavi necessari per la scheda.

Per informazioni sul collegamento dei cavi, consultare la documentazione fornita con la scheda.

13. Se si è ricollocata una scheda che era già installata nel computer e si sono rimossi uno o entrambi i meccanismi di contenimento, è possibile reinstallare i meccanismi di contenimento.

14. Prima di ricollocare un meccanismo di contenimento della scheda, verificare quanto segue:
- 1 Le parti superiori di tutte le schede e delle staffe di copertura siano allineate con la barra di allineamento;
  - 1 La tacca nella parte superiore della scheda o della staffa di copertura corrisponda alla guida di allineamento.

15. Fare scattare il meccanismo di contenimento e spingerlo in posizione per fissare la scheda. Ripetere se anche il meccanismo di contenimento della scheda accanto alla ventola di sistema è stato rimosso.



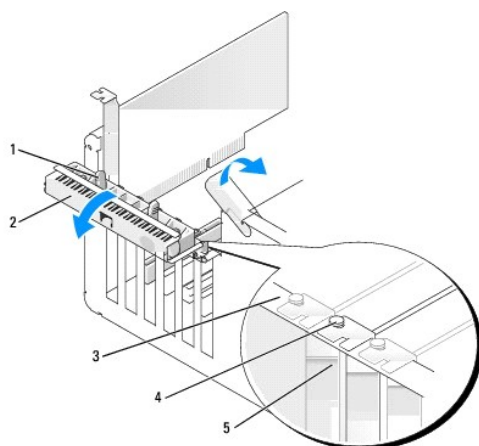
1	linguette a scatto
2	meccanismo di contenimento della scheda
3	sportellino di contenimento della scheda

➡ **AVVISO:** Per collegare un cavo di rete, prima inserire il cavo nella periferica di rete, poi collegarlo al computer.

16. Chiudere il [coperchio del computer](#), collegare nuovamente il computer e le periferiche alle prese elettriche, quindi accenderli.
17. Se si è installata una scheda audio, seguire la procedura descritta.
- Accedere all'Installazione del sistema, selezionare **Audio Controller** (Controller audio) e modificare l'impostazione dell'opzione su **Off**.
  - Collegare le periferiche audio esterne ai connettori della scheda audio. Non collegare le periferiche audio esterne ai connettori del microfono, della cuffia/altoparlanti o della linea in ingresso sul pannello posteriore.
18. Se si è installata una scheda di rete e si desidera disattivare la scheda di rete integrata:
- Accedere all'Installazione del sistema, selezionare **Network Controller** (Controller di rete) e modificare l'impostazione dell'opzione su **Off**.
  - Collegare il cavo di rete ai connettori degli adattatori di rete. Non collegare il cavo di rete al connettore di rete sul pannello posteriore.
19. Installare i driver richiesti dalla scheda come descritto nella documentazione fornita con la scheda.

## Rimozione di una scheda PCI

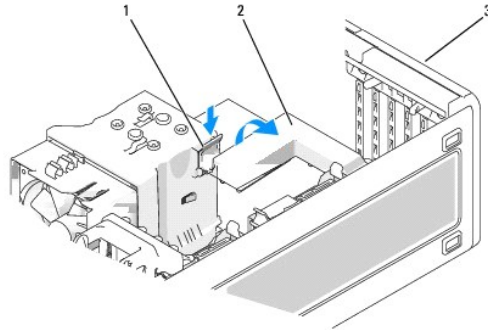
- Seguire le procedure descritte in "[Operazioni preliminari](#)".
- Rimuovere il [coperchio del computer](#).



1	linguetta di sbloccaggio
2	sportellino di contenimento della scheda
3	barra di allineamento

4	guida di allineamento
5	staffa di copertura

3. Spingere delicatamente dall'interno la linguetta di sbloccaggio sullo sportellino di contenimento della scheda per farlo ruotare in posizione aperta. Poiché lo sportellino è a fissaggio, resta in posizione aperta.



1	linguetta di sbloccaggio
2	meccanismo di contenimento della scheda
3	sportellino di contenimento della scheda

4. Se il computer include un meccanismo di contenimento della scheda, per fissare la scheda in posizione dall'alto:
  - a. Ruotare il meccanismo verso l'alto e premere delicatamente la linguetta di sbloccaggio verso il basso per sganciare il meccanismo dai due slot in cui è inserito.
  - b. Mettere da parte il meccanismo di contenimento in un luogo sicuro.
5. Se necessario, scollegare i cavi collegati alla scheda. Afferrare la scheda dagli angoli superiori ed estrarla delicatamente dal relativo connettore.
6. Se si sta rimuovendo la scheda in modo permanente, inserire una staffa di copertura nell'apertura libera dello slot scheda.

**N.B.** L'installazione di una staffa di riempimento su uno slot della scheda vuoto è necessaria per mantenere la certificazione FCC del computer. Le staffe, inoltre, prevengono l'ingresso di polvere ed elementi estranei nel computer.

**AVVISO:** Per collegare un cavo di rete, prima inserire il cavo nella scheda di rete, poi collegarlo al computer.

7. Chiudere il [coperchio del computer](#), collegare nuovamente il computer e le periferiche alle prese elettriche, quindi accenderli.
8. Disinstallare il driver della scheda rimossa. Consultare la documentazione allegata alla scheda.
9. **Se si è rimossa una scheda audio:**
  - a. Accedere all'Installazione del sistema, selezionare **Audio Controller** (Controller audio) e modificare l'impostazione dell'opzione su **On**.
  - b. Collegare le periferiche audio esterne ai connettori audio sul pannello posteriore del computer.
10. **Se è stata rimossa una scheda di rete:**
  - a. Accedere all'Installazione del sistema, selezionare **Network Controller** (Controller di rete) e modificare l'impostazione dell'opzione su **On**.
  - b. Collegare il cavo di rete al connettore di rete sul pannello posteriore del computer.

## Schede PCI Express

Il computer supporta:

- 1 una scheda PCI Express x16 o x1 in uno slot x16
- 1 una scheda PCI Express x8, x4 o x1 in uno slot x8 (cablato come x4)
- 1 una scheda PCI Express x1 in uno slot x1

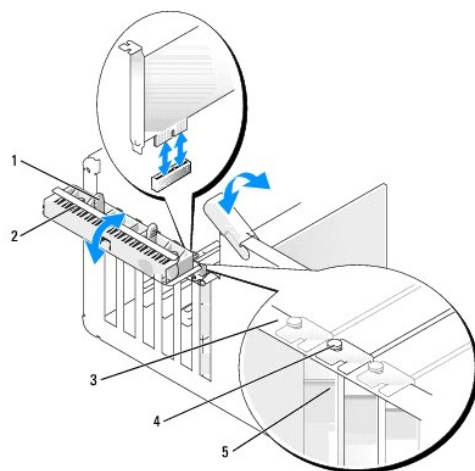
Per installare o sostituire una scheda PCI Express, seguire le procedure descritte nella seguente sezione. Per rimuovere una scheda senza sostituirla,

consultare "[Rimozione di una scheda PCI Express](#)".

Se si sta sostituendo una scheda, disinstallare il relativo driver.

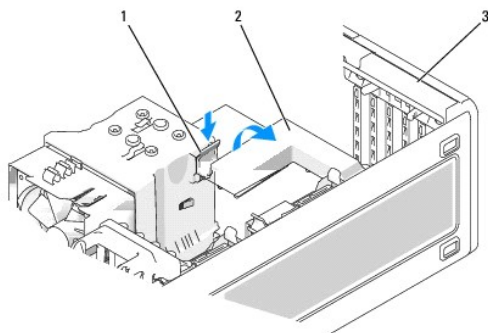
## Installazione di una scheda PCI Express

1. Seguire le procedure descritte in "[Operazioni preliminari](#)".
2. Rimuovere il [coperchio del computer](#).



1	linguetta di sbloccaggio
2	sportellino di contenimento della scheda
3	barra di allineamento
4	guida di allineamento
5	staffa di copertura

3. Spingere delicatamente dall'interno la linguetta di sbloccaggio sullo sportellino di contenimento della scheda per farlo ruotare in posizione aperta. Poiché lo sportellino è a fissaggio, resta in posizione aperta.

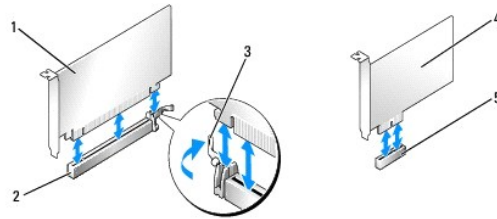


1	linguetta di sbloccaggio
2	meccanismo di contenimento della scheda
3	sportellino di contenimento della scheda

4. Se il computer include un meccanismo di contenimento della scheda, per fissare la scheda in posizione dall'alto:
  - a. Ruotare il meccanismo verso l'alto e premere delicatamente la linguetta di sbloccaggio verso il basso per sganciare il meccanismo dai due slot in cui è inserito.
  - b. Mettere da parte il meccanismo di contenimento in un luogo sicuro.

5. Se si sta installando una nuova scheda, rimuovere la staffa di copertura per liberare l'apertura dello slot schede. Passare quindi al [punto 7](#).
6. Per sostituire una scheda già installata nel computer, rimuoverla.

Se necessario, scollegare i cavi collegati alla scheda. Se la scheda include un meccanismo di contenimento, rimuovere la parte superiore del meccanismo di contenimento premendo la linguetta e tirando sulla parte superiore. Tirare delicatamente la linguetta di fissaggio, afferrare la scheda per i suoi angoli superiori quindi allentarla estraendola dal relativo connettore.



1	scheda PCI Express x16
2	slot della scheda PCI Express x16
3	linguetta di bloccaggio
4	scheda PCI Express x1
5	slot della scheda PCI Express x1

7. Preparare la scheda da installare.

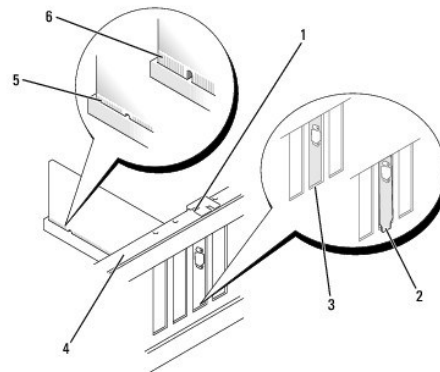
Per informazioni sulla configurazione della scheda, sui collegamenti interni o sulla personalizzazione delle impostazioni per il computer in uso, consultare la documentazione fornita con la scheda.

**⚠ ATTENZIONE:** Alcune schede di rete avviano automaticamente il computer quando vengono connesse alla rete. Per proteggersi da scosse elettriche, assicurarsi di aver scollegato il proprio computer dalla sua presa elettrica prima di installare eventuali schede.

8. Quando si installa la scheda nel connettore, posizionare la scheda in modo che lo slot sia allineato con la linguetta di bloccaggio e tirare delicatamente la linguetta.

**⚠ AVVISO:** Per rimuovere la scheda, accertarsi di sganciare la linguetta di bloccaggio. Se la scheda non viene rimossa correttamente, la scheda di sistema potrebbe danneggiarsi.

9. Inserire la scheda nel connettore e premere con decisione. Verificare che la scheda sia completamente inserita nello slot.



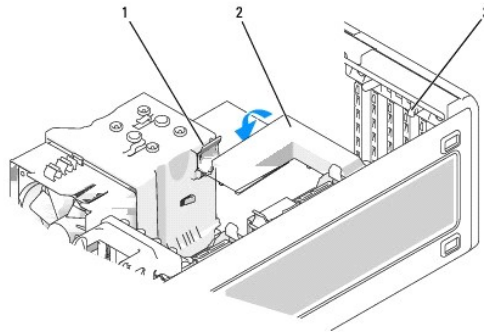
1	guida di allineamento
2	staffa rimasta fuori dallo slot
3	staffa dentro lo slot
4	barra di allineamento
5	scheda completamente inserita
6	scheda non completamente inserita

10. Se si è ricollocata una scheda che era già installata nel computer e si è rimosso il meccanismo di contenimento, è possibile reinstallarlo.

11. Prima di ricollocare il meccanismo di contenimento della scheda, verificare quanto segue:

- 1 Le parti superiori di tutte le schede e delle staffe di copertura siano allineate con la barra di allineamento;
- 1 La tacca nella parte superiore della scheda o della staffa di copertura corrisponda alla guida di allineamento.

12. Fare scattare il meccanismo di contenimento e spingerlo in posizione per fissare la scheda.

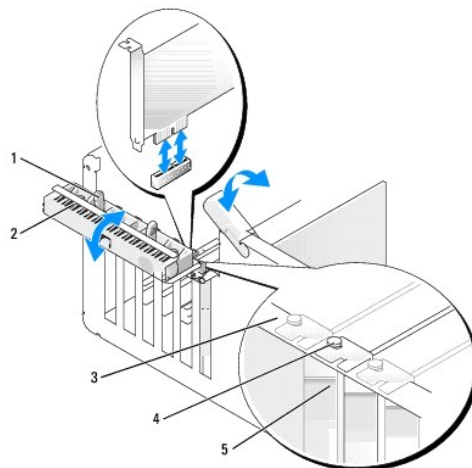


1	linguetta di sbloccaggio
2	meccanismo di contenimento della scheda
3	linguette a scatto (2)

13. Chiudere il [coperchio del computer](#), collegare nuovamente il computer e le periferiche alle prese elettriche, quindi accenderli.
14. Se si è installata una scheda audio, seguire la procedura descritta.
  - a. Accedere all'Installazione del sistema, selezionare **Audio Controller** (Controller audio) e modificare l'impostazione dell'opzione su **Off**.
  - b. Collegare le periferiche audio esterne ai connettori della scheda audio. Non collegare le periferiche audio esterne ai connettori del microfono, della cuffia/altoparlanti o della linea in ingresso sul pannello posteriore.
15. Se si è installata una scheda di rete e si desidera disattivare la scheda di rete integrata:
  - a. Accedere all'Installazione del sistema, selezionare **Network Controller** (Controller di rete) e modificare l'impostazione dell'opzione su **Off**.
  - b. Collegare il cavo di rete alla scheda di rete. Non collegare il cavo di rete al connettore integrato sul pannello posteriore.
16. Installare i driver richiesti dalla scheda come descritto nella documentazione fornita con la scheda.

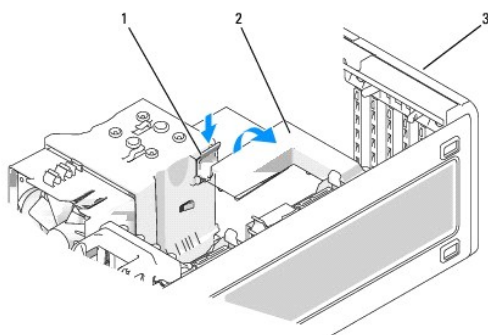
## Rimozione di una scheda PCI Express

1. Seguire le procedure descritte in "[Operazioni preliminari](#)".
2. Rimuovere il [coperchio del computer](#).



1	linguetta di sbloccaggio
2	sportellino di contenimento della scheda
3	barra di allineamento
4	guida di allineamento
5	staffa di copertura

3. Spingere delicatamente dall'interno la linguetta di sbloccaggio sullo sportellino di contenimento della scheda per farlo ruotare in posizione aperta. Poiché lo sportellino è a fissaggio, resta in posizione aperta.



1	linguetta di sbloccaggio
2	meccanismo di contenimento della scheda
3	sportellino di contenimento della scheda

4. Se il computer include un meccanismo di contenimento della scheda, per fissare la scheda in posizione dall'alto:
  - a. Ruotare il meccanismo verso l'alto e premere delicatamente la linguetta di sbloccaggio verso il basso per sganciare il meccanismo dai due slot in cui è inserito.
  - b. Mettere da parte il meccanismo di contenimento in un luogo sicuro.
5. Se necessario, scollegare i cavi collegati alla scheda. Afferrare la scheda dagli angoli superiori ed estrarla delicatamente dal relativo connettore.
6. Se si sta rimuovendo la scheda in modo permanente, inserire una staffa di copertura nell'apertura libera dello slot schede.

**N.B.** L'installazione di una staffa di riempimento su uno slot della scheda vuoto è necessaria per mantenere la certificazione FCC del computer. Le staffe, inoltre, prevengono l'ingresso di polvere ed elementi estranei nel computer.

7. Reinscrivere il meccanismo di contenimento della scheda nelle linguette e ruotarlo verso il basso fino a quando non scatta in posizione.
8. Chiudere lo sportellino di contenimento della scheda per farlo scattare in posizione per fissare le schede.

**AVVISO:** Per collegare un cavo di rete, prima inserire il cavo nella scheda di rete, poi collegarlo al computer.

9. Chiudere il [coperchio del computer](#), collegare nuovamente il computer e le periferiche alle prese elettriche, quindi accenderli.
10. Disinstallare il driver della scheda rimossa. Consultare la documentazione allegata alla scheda.
11. Se si è rimossa una scheda audio:
  - a. Accedere all'Installazione del sistema, selezionare **Audio Controller** (Controller audio) e modificare l'impostazione dell'opzione su **On**.
  - b. Collegare le periferiche audio esterne ai connettori audio sul pannello posteriore del computer.
12. Se è stata rimossa una scheda del connettore di rete:
  - a. Accedere all'Installazione del sistema, selezionare **Network Controller** (Controller di rete) e modificare l'impostazione dell'opzione su **On**.
  - b. Collegare il cavo di rete al connettore di rete sul pannello posteriore del computer.

**N.B.** Installare i driver richiesti dalla scheda come descritto nella documentazione fornita con la scheda.

[Ritorna alla pagina Sommario](#)

## Interruttore di apertura del telaio

Guida dell'utente della stazione di lavoro Dell Precision™ 380

- [Rimozione dell'interruttore di apertura telaio](#)
- [Ricollocamento dell'interruttore di apertura telaio](#)
- [Ripristino del rivelatore di apertura telaio](#)

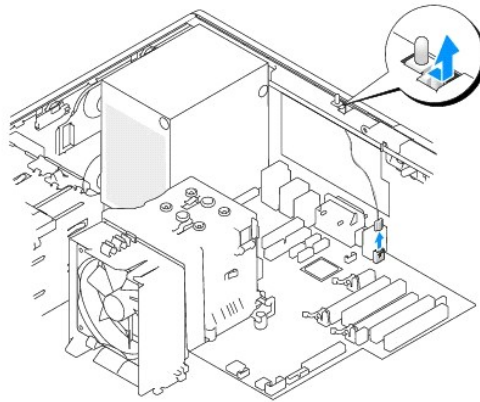
- ⚠ **ATTENZIONE:** Prima di cominciare le procedure descritte in questa sezione, seguire le istruzioni di sicurezza descritte nella *Guida alle informazioni sul prodotto*.
- ⚠ **ATTENZIONE:** Per evitare il rischio di scariche elettriche, scollegare sempre il computer dalla presa elettrica prima di aprire il coperchio.
- ⚡ **AVVISO:** Per evitare possibili danni causati dall'elettricità statica ai componenti all'interno del computer, scaricare l'elettricità statica dal proprio corpo prima di toccare un qualsiasi componente elettronico del computer. A tale scopo è sufficiente toccare una superficie metallica non verniciata sul telaio del computer.

### Rimozione dell'interruttore di apertura del telaio

1. Seguire le procedure descritte in "[Operazioni preliminari](#)".
2. Rimuovere il [coperchio del computer](#).
3. Scollegare il cavo dell'interruttore di apertura telaio dalla scheda di sistema.

Osservare la posizione del cavo dell'interruttore di apertura del telaio mentre lo si rimuove dal telaio. Il cavo può essere mantenuto in posizione all'interno del telaio dai ganci del telaio.

4. Utilizzando un cacciavite a punta piatta, estrarre delicatamente l'interruttore di apertura telaio dal relativo slot e rimuovere dal computer l'interruttore e il relativo cavo collegato.



### Ricollocamento dell'interruttore di apertura del telaio

1. Infilare delicatamente l'interruttore di apertura telaio nel relativo slot e ricollegare il cavo alla scheda di sistema.
  2. Reinstallare il [coperchio del computer](#).
  3. Installare il piedistallo del computer, se usato.
- ⚡ **AVVISO:** Per collegare un cavo di rete, prima inserire il cavo nella porta o periferica di rete, poi collegarlo al computer.
4. Collegare il computer e le periferiche alle prese elettriche e accenderli.


### Ripristino rivelatore di apertura del telaio

1. Accendere (o riavviare) il computer.
2. Quando appare il logo blu DELL™, premere immediatamente <F2>.

Se si attende troppo a lungo e viene visualizzato il logo del sistema operativo, attendere che compaia il desktop di Microsoft® Windows®. [Arrestare quindi il sistema](#) e riprovare.



3. Accedere all'Installazione del sistema, selezionare l'opzione **Chassis Intrusion** (Apertura telaio) e premere il tasto freccia DESTRA o SINISTRA per selezionare **Reset** (Reimposta). Modificare l'impostazione su **On** (Attivato), **On-Silent** (Attivato-Non interattivo), o **Disabled** (Disattivato).

 **N.B.** L'impostazione predefinita è **On-Silent** (Attivato-Non interattivo).

4. Premere <Alt><b> per riavviare il computer e implementare le modifiche.

---

[Ritorna alla pagina Sommario](#)


[Ritorna alla pagina Sommario](#)

## Pulizia del computer

Guida dell'utente della stazione di lavoro Dell Precision™ 380


- [Prima di pulire il computer](#)
  - [Computer, tastiera e monitor](#)
  - [Mouse](#)
  - [Unità disco floppy](#)
  - [CD e DVD](#)
- 

### Prima di pulire il computer


 **ATTENZIONE:** Prima di cominciare le procedure descritte in questa sezione, seguire le istruzioni di sicurezza descritte nella *Guida alle informazioni sul prodotto*.

---

### Computer, tastiera e monitor

 **ATTENZIONE:** Prima di eseguire la pulizia del computer, scollegarlo dalla presa elettrica. Pulire il computer con un panno morbido inumidito con acqua. Non usare detergenti spray o liquidi che potrebbero contenere sostanze infiammabili.

- 1 Usare l'aspirapolvere con un accessorio a spazzola per rimuovere delicatamente la polvere da interstizi e cavità nel computer e tra i tasti sulla tastiera.

 **AVVISO:** Non pulire lo schermo del monitor con soluzioni a base di sapone o di alcol. Ciò potrebbe danneggiare il rivestimento antiabbagliante.

- 1 Per pulire lo schermo del monitor, inumidire con acqua un panno morbido e pulito. Se possibile, usare apposite salviette per la pulizia dello schermo o una soluzione adatta al rivestimento antistatico del monitor.
- 1 Pulire la tastiera, il computer e le parti in plastica del monitor con un panno morbido inumidito con una soluzione composta da tre parti d'acqua e una di detergente liquido per i piatti.

Non inzuppare il panno o far penetrare acqua all'interno del computer o della tastiera.


---

### Mouse

Se il cursore sullo schermo si muove a scatti o in modo irregolare, pulire il mouse seguendo la procedura descritta. Per pulire un mouse non ottico, seguire la procedura descritta.

1. Rimuovere l'anello di contenimento sotto il mouse, girandolo in senso antiorario, quindi rimuovere la sfera.
  2. Pulire la sfera con un panno pulito e privo di lanugine.
  3. Soffiare delicatamente nell'incavo della sfera per rimuovere polvere e lanugine.
  4. Se necessario, pulire i rulli all'interno dell'incavo della sfera usando un tamponcino di cotone leggermente inumidito di alcool isopropilico.
  5. Se i rulli si fossero disallineati, ricentrarli nei relativi canali. Accertarsi inoltre che sui rulli non sia rimasto cotone.
  6. Inserire la sfera nella relativa sede, riposizionare l'anello di contenimento, quindi ruotare l'anello in senso orario fino a farlo scattare in posizione.
- 

### Unità disco floppy

 **AVVISO:** Non tentare di pulire le testine dell'unità con un tampone. È possibile che le testine vengano involontariamente disallineate, rendendo così l'unità inutilizzabile.

Pulire l'unità disco floppy usando uno degli appositi kit disponibili in commercio. Tali kit contengono dei dischi floppy pretrattati per rimuovere eventuali elementi estranei che si accumulano durante il normale funzionamento.


---

### CD e DVD

 **AVVISO:** Usare sempre aria compressa per pulire le lenti dell'unità CD/DVD e seguire le istruzioni fornite con il dispositivo utilizzato. Non toccare mai le lenti dell'unità.

Se si notano problemi, quali una riproduzione a scatti del CD o del DVD, provare a pulire il disco seguendo la procedura descritta.

1. Tenere il disco dal bordo esterno. Si può toccare anche il bordo interno dell'apertura centrale.

 **AVVISO:** Per non danneggiare la superficie, evitare movimenti circolari quando si pulisce il disco.

2. Con un panno morbido e privo di lanugine, pulire delicatamente la superficie inferiore del disco (il lato privo di etichetta) in linea retta dal centro del disco verso il bordo esterno.

In caso di sporco ostinato, provare a usare acqua o una soluzione diluita di acqua e di un detergente delicato. Inoltre sono in commercio prodotti per pulire i dischi che forniscono protezione dalla polvere, dalle impronte e dai graffi. Non ci sono controindicazioni all'uso su DVD di prodotti per la pulizia di CD.

---

[Ritorna alla pagina Sommario](#)

[Ritorna alla pagina Sommario](#)

## Come ottenere assistenza

### Guida dell'utente della stazione di lavoro Dell Precision™ 380

- [Assistenza tecnica](#)
  - [Problemi relativi all'ordine](#)
  - [Informazioni sui prodotti](#)
  - [Restituzione di articoli per riparazione o rimborso durante il periodo di garanzia](#)
  - [Prima di chiamare](#)
  - [Come contattare la Dell](#)
- 

## Assistenza tecnica

Dell mette a disposizione diversi servizi per fornire assistenza in merito a un problema tecnico.

**⚠ ATTENZIONE: Se è necessario rimuovere il coperchio del computer, scollegare prima i cavi di alimentazione del computer e del modem dalle prese elettriche.**

1. Completare le procedure in "[Soluzione dei problemi](#)".
2. Eseguire il programma [Dell Diagnostics](#).
3. Fare una copia dell'[Elenco di controllo della diagnostica](#) e compilarlo.
4. Usare la gamma completa di servizi in linea disponibili sul sito Web del supporto tecnico di Dell ([support.dell.com](#)) per ottenere assistenza relativamente alle procedure di installazione e risoluzione dei problemi.
5. Se il problema non è stato risolto seguendo le indicazioni riportate, [contattare la Dell](#).

**N.B.** Telefonare al supporto tecnico da un telefono vicino o davanti al computer in modo da poter eseguire le procedure necessarie fornite dal personale addetto.

**N.B.** Il sistema di Codici del servizio espresso di Dell potrebbe non essere disponibile in tutti i Paesi.

Quando il servizio di assistenza telefonica automatizzato lo richiede, inserire il codice del servizio espresso per inoltrare la chiamata al personale del supporto preposto. Se il codice di servizio espresso non è disponibile, aprire la cartella **Accessori Dell**, fare doppio clic sull'icona **Codice del servizio espresso** e seguire le istruzioni.

Per istruzioni sull'uso del servizio di supporto tecnico, consultare "[Servizio di supporto tecnico](#)".

**N.B.** Alcuni dei servizi descritti non sono disponibili in Paesi al di fuori degli Stati Uniti. Per informazioni sulla disponibilità di tali servizi contattare il rappresentante Dell locale.

## Servizi in linea

È possibile accedere al sito Web del supporto tecnico di Dell all'indirizzo [support.dell.com](#). Selezionare la propria area geografica nella pagina **WELCOME TO DELL SUPPORT** e immettere i dettagli richiesti per accedere alle informazioni e agli strumenti di supporto.

Per contattare la Dell elettronicamente usare i seguenti indirizzi:

- 1 World Wide Web

[www.dell.com/](#)

[www.dell.com/ap/](#) (solo per i Paesi asiatici o dell'area del Pacifico)

[www.dell.com/jp](#) (solo per il Giappone)

[www.euro.dell.com](#) (solo per l'Europa)

[www.dell.com/la/](#) (solo per i Paesi dell'America Latina)

[www.dell.ca](#) (solo per il Canada)

- 1 Protocollo di trasferimento dei file (FTP) anonimo

[ftp.dell.com/](#)

Collegarsi come utente: `anonymous` e usare il proprio indirizzo di posta elettronica come password.

1 Servizio di supporto elettronico

mobile\_support@us.dell.com

support@us.dell.com

**apsupport@dell.com** (solo per i Paesi asiatici o dell'area del Pacifico)

**support.jp.dell.com** (solo per il Giappone)

**support.euro.dell.com** (solo per l'Europa)

1 Servizio di richiesta di offerta elettronica

**apmarketing@dell.com** (solo per i Paesi asiatici o per l'area del Pacifico)

sales\_canada@dell.com (solo per il Canada)

## Servizio supporto tecnico automatizzato

Il servizio di supporto tecnico automatizzato messo a disposizione da Dell fornisce risposte alle domande più frequenti poste dai clienti sui sistemi portatili e sui computer desktop.

Quando si contatta il servizio di supporto tecnico automatizzato verrà richiesto di selezionare l'argomento relativo alla domanda usando il telefono a toni.

Il servizio di supporto tecnico automatizzato è attivo 24 ore al giorno, sette giorni su sette. È possibile accedere a questo servizio anche attraverso il servizio di supporto tecnico. Per ottenere il numero di telefono da chiamare, consultare i recapiti telefonici per il proprio paese.

## Servizio automatizzato di controllo dello stato dell'ordine

Per controllare lo stato di un prodotto Dell™ ordinato, accedere al sito Web [support.dell.com](http://support.dell.com) o telefonare al servizio automatizzato di controllo dello stato dell'ordine. Una voce registrata richiederà le informazioni necessarie per identificare l'ordine e fornirà le informazioni relative. Per ottenere il numero di telefono da chiamare, consultare i recapiti telefonici per il proprio paese.

## Servizio di supporto tecnico

Il servizio di supporto tecnico per i problemi relativi all'hardware messo a disposizione da Dell è disponibile 24 ore al giorno, sette giorni su sette, per rispondere a qualsiasi domanda relativa ai prodotti hardware Dell. Il personale del supporto tecnico si serve di strumenti di diagnostica computerizzata per poter fornire risposte accurate e veloci.

Per contattare il servizio di supporto tecnico di Dell, consultare "[Come ottenere assistenza](#)", quindi chiamare il numero di telefono relativo al proprio paese riportato in "[Come contattare la Dell](#)".

---

## Problemi relativi all'ordine

In caso di problemi relativi a un ordine, quali parti mancanti, parti non corrette o fatturazione imprecisa, contattare il servizio di assistenza clienti Dell. Prima di chiamare, assicurarsi di avere a disposizione la fattura o la distinta di imballaggio. Per ottenere il numero di telefono da chiamare, consultare i [recapiti telefonici](#) per la propria regione.

---

## Informazioni sul prodotto

Per ottenere informazioni su altri prodotti forniti da Dell o inoltrare un ordine d'acquisto, visitare il sito Web di Dell all'indirizzo [www.dell.com](http://www.dell.com). Per ottenere il numero di telefono da chiamare per parlare con uno specialista dell'ufficio vendite per il proprio Paese, consultare i [recapiti telefonici](#).

---

## Restituzione di prodotti per riparazione o rimborso durante il periodo di garanzia

Preparare gli oggetti da restituire, per riparazione o rimborso, seguendo la procedura descritta.

1. Contattare la Dell per ottenere il numero di autorizzazione per la restituzione dei materiali (RMA) che dovrà essere riportato in modo ben visibile sulla parte esterna dell'imballo.  
Per ottenere il numero di telefono da chiamare, consultare i [recapiti telefonici](#) per la propria regione.
2. Allegare una copia della fattura e una lettera in cui si riportano i motivi della restituzione.
3. Allegare una copia dell'[Elenco di controllo della diagnostica](#) in cui vengono indicate le prove effettuate e i messaggi di errore riportati dal programma Dell Diagnostics.
4. Se l'oggetto viene restituito per ottenere un rimborso, allegare tutti gli accessori che appartengono a tale prodotto (cavi di alimentazione, dischi floppy del software, documentazione, ecc.).
5. Imballare il prodotto da restituire nella confezione originale o in una equivalente.


Le spese di spedizione sono a carico del cliente. Il cliente dovrà inoltre provvedere personalmente ad assicurare il prodotto restituito e si assume ogni responsabilità in caso di smarrimento durante la spedizione. Non verranno accettati pacchi contrassegno.

Gli oggetti restituiti che non soddisfino tutti i precedenti requisiti saranno rifiutati dall'ufficio ricezione merci di Dell e rispediti al mittente.

## Prima di chiamare

**N.B.** Prima di chiamare, assicurarsi di avere a disposizione il codice di servizio espresso, che consente al servizio di assistenza telefonica automatizzato di Dell di smistare la chiamata in modo più efficiente.

Ricordarsi di completare l'[Elenco di controllo della diagnostica](#). Se possibile, prima di contattare la Dell per richiedere supporto tecnico, avviare il sistema e usare un telefono vicino al computer. Potrebbe venire richiesto di digitare alcuni comandi da tastiera, riferire informazioni dettagliate durante le operazioni o tentare di seguire procedure per la risoluzione del problema la cui esecuzione è possibile solo sul computer stesso. Accertarsi che la documentazione del computer sia disponibile.

 **ATTENZIONE:** Prima di effettuare interventi sul computer, leggere le istruzioni di sicurezza nella *Guida alle informazioni sul sistema*.

Elenco di controllo della diagnostica
Nome:
Data:
Indirizzo:
Numero di telefono:
Numero di servizio (codice a barre situato sul retro del computer):
Codice del servizio espresso:
Numero di autorizzazione per la restituzione dei materiali (se fornito dal supporto tecnico di Dell):
Sistema operativo e versione:
Periferiche:
Schede di espansione:
Si è collegati a una rete? Sì No
Rete, versione e adattatore di rete:
Programmi e versioni:
Consultare la documentazione del sistema operativo in dotazione per determinare il contenuto dei file di avvio del sistema. Se si dispone di una stampante, stampare ognuno dei file, altrimenti annotarne il contenuto prima di contattare la Dell.
Messaggio di errore, codice bip o codice di diagnostica:
Descrizione del problema e procedure di risoluzione eseguite:

## Come contattare la Dell

Per contattare la Dell elettronicamente visitare i seguenti siti Web:

- 1 [www.dell.com](http://www.dell.com)
- 1 [support.dell.com](http://support.dell.com) (supporto tecnico)
- 1 [premiersupport.dell.com](http://premiersupport.dell.com) (supporto tecnico per istituzioni scolastiche e mediche, entità governative e imprese medio grandi, inclusi i clienti Premier, Platinum e Gold)

Per ottenere gli indirizzi dei siti Web specifici per il proprio Paese, individuare la sezione appropriata nella seguente tabella.

**N.B.** I numeri verdi possono essere usati all'interno del Paese a cui si riferiscono.

Per contattare la Dell, usare i numeri di telefono, i prefissi e gli indirizzi di posta elettronica riportati nella seguente tabella. Per ulteriori informazioni sui prefissi da usare, contattare un operatore locale o internazionale.

<b>Paese (città) Prefisso internazionale Indicativo del Paese Prefisso teleselettivo</b>	<b>Nome reparto o servizio, sito Web e indirizzo di posta elettronica</b>	<b>Prefissi teleselettivi, numeri locali e numeri verdi</b>
<b>America Latina</b>	Supporto tecnico clienti (Austin, Texas, U.S.A.)	512 728-4093
	Assistenza tecnica clienti (Austin, Texas, U.S.A.)	512 728-3619
	Fax (supporto tecnico e assistenza tecnica clienti) (Austin, Texas, U.S.A.)	512 728-3883
	Ufficio vendite (Austin, Texas, U.S.A.)	512 728-4397
	Ufficio vendite via fax (Austin, Texas, U.S.A.)	512 728-4600 o 512 728-3772
<b>Anguilla</b>	Supporto generale	numero verde: 800-335-0031
<b>Antigua e Barbuda</b>	Supporto generale	1-800-805-5924
<b>Antille Olandesi</b>	Supporto generale	001-800-882-1519
<b>Argentina (Buenos Aires)</b>  Prefisso internazionale: <b>00</b>  Indicativo del Paese: <b>54</b>  Prefisso teleselettivo: <b>11</b>	Sito Web: <b>www.dell.com.ar</b>	
	Posta elettronica: <b>us_latam_services@dell.com</b>	
	Posta elettronica per computer desktop e portatili: <b>la-techsupport@dell.com</b>	
	Posta elettronica per server e CEM: <b>la_enterprise@dell.com</b>	
	Servizio clienti	numero verde: 0-800-444-0730
	Supporto tecnico	numero verde: 0-800-444-0733
	Servizi di supporto tecnico	numero verde: 0-800-444-0724
	Ufficio vendite	0-810-444-3355
<b>Aruba</b>	Supporto generale	numero verde: 800-1578
<b>Australia (Sydney)</b>  Prefisso internazionale: <b>0011</b>  Indicativo del Paese: <b>61</b>  Prefisso teleselettivo: <b>2</b>	Posta elettronica (Australia): <b>au_tech_support@dell.com</b>	
	Posta elettronica (Nuova Zelanda): <b>nz_tech_support@dell.com</b>	
	Privati e piccole aziende	1-300-655-533
	Governo e aziende	numero verde: 1-800-633-559
	Clienti privilegiati (PAD)	numero verde: 1-800-060-889
	Servizio clienti	numero verde: 1-800-819-339
	Supporto tecnico (portatili e desktop)	numero verde: 1-300-655-533
	Supporto tecnico (server e stazioni di lavoro)	numero verde: 1-800-733-314
	Ufficio vendite a società	numero verde: 1-800-808-385
	Operazioni di vendita	numero verde: 1-800-808-312
Fax	numero verde: 1-800-818-341	
<b>Austria (Vienna)</b>  Prefisso internazionale: <b>900</b>  Indicativo del Paese: <b>43</b>  Prefisso teleselettivo: <b>1</b>	Sito Web: <b>support.euro.dell.com</b>	
	Posta elettronica: <b>tech_support_central_europe@dell.com</b>	
	Ufficio vendite a privati e piccole aziende	0820 240 530 00
	Fax privati e piccole aziende	0820 240 530 49
	Servizio clienti per privati e piccole aziende	0820 240 530 14
	Servizio clienti per società e clienti privilegiati	0820 240 530 16
	Supporto tecnico per privati e piccole aziende	0820 240 530 14
	Supporto tecnico per società e clienti privilegiati	0660 8779
	Centralino	0820 240 530 00
<b>Bahamas</b>	Supporto generale	numero verde: 1-866-278-6818
<b>Barbados</b>	Supporto generale	1-800-534-3066
<b>Belgio (Bruxelles)</b>  Prefisso internazionale: <b>00</b>  Indicativo del Paese: <b>32</b>  Prefisso teleselettivo: <b>2</b>	Sito Web: <b>support.euro.dell.com</b>	
	Posta elettronica per clienti di lingua francese: <b>support.euro.dell.com/be/fr/emaildell/</b>	
	Supporto tecnico	02 481 92 88
	Supporto tecnico via fax	02 481 92 95
	Servizio clienti	02 713 15 .65

	Ufficio vendite a società	02 481 91 00
	Fax	02 481 92 99
	Centralino	02 481 91 00
<b>Bermuda</b>	Supporto generale	1-800-342-0671
<b>Bolivia</b>	Supporto generale	numero verde: 800-10-0238
<b>Brasile</b>	Sito Web: <a href="http://www.dell.com/br">www.dell.com/br</a>	
Prefisso internazionale: <b>00</b>	Assistenza clienti, supporto tecnico	0800 90 3355
Indicativo del Paese: <b>55</b>	Supporto tecnico via fax	51 481 5470
Prefisso teleselettivo: <b>51</b>	Fax servizio clienti	51 481 5480
	Ufficio vendite	0800 90 3390
<b>Brunei</b>	Supporto tecnico clienti (Penang, Malesia)	604 633 4966
Indicativo del Paese: <b>673</b>	Assistenza tecnica clienti (Penang, Malesia)	604 633 4949
	Operazioni di vendita (Penang, Malesia)	604 633 4955
<b>Canada (North York, Ontario)</b>	Controllo dello stato dell'ordine in linea: <a href="http://www.dell.ca/ostatus">www.dell.ca/ostatus</a>	
Prefisso internazionale: <b>011</b>	AutoTech (supporto tecnico automatizzato)	numero verde: 1-800-247-9362
	Servizio clienti (vendite a privati e piccole aziende)	numero verde: 1-800-847-4096
	Servizio clienti (imprese medio grandi, entità governative)	numero verde: 1-800-326-9463
	Supporto tecnico (vendite a privati e piccole aziende)	numero verde: 1-800-847-4096
	Supporto tecnico (imprese medio grandi, entità governative)	numero verde: 1-800-387-5757
	Ufficio vendite a privati e piccole aziende	numero verde: 1-800-387-5752
	Ufficio vendite (imprese medio grandi, entità governative)	numero verde: 1-800-387-5755
	Ufficio vendite di parti di ricambio & di estensioni di garanzia	1 866 440 3355
<b>Cile (Santiago)</b>	Ufficio vendite, assistenza clienti e supporto tecnico	numero verde: 1230-020-4823
Indicativo del Paese: <b>56</b>		
Prefisso teleselettivo: <b>2</b>		
<b>Cina (Xiamen)</b>	Sito Web di supporto tecnico: <a href="http://support.dell.com.cn">support.dell.com.cn</a>	
Indicativo del Paese: <b>86</b>	Posta elettronica del supporto tecnico: <a href="mailto:cn_support@dell.com">cn_support@dell.com</a>	
Prefisso teleselettivo: <b>592</b>	E-mail del servizio clienti: <a href="mailto:customer_cn@dell.com">customer_cn@dell.com</a>	
	Supporto tecnico via fax	818 1350
	Supporto tecnico (Dimension™ e Inspiron™)	numero verde: 800 858 2969
	Supporto tecnico (OptiPlex™, Latitude™ e Dell Precision™)	numero verde: 800 858 0950
	Supporto tecnico (server e memoria)	numero verde: 800 858 0960
	Supporto tecnico (proiettori, PDA, stampanti, interruttori, router e così via)	numero verde: 800 858 2920
	Servizio clienti	numero verde: 800 858 2060
	Fax servizio clienti	592 818 1308
	Privati e piccole aziende	numero verde: 800 858 2222
	Clienti privilegiati	numero verde: 800 858 2557
	Ufficio vendite a grandi imprese (GCP)	numero verde: 800 858 2055
	Ufficio vendite a grandi imprese, clienti chiave	numero verde: 800 858 2628
	Ufficio vendite a grandi imprese (zona nord)	numero verde: 800 858 2999
	Ufficio vendite a grandi imprese, entità governative e istituzioni scolastiche (zona nord)	numero verde: 800 858 2955
	Ufficio vendite a grandi imprese (zona est)	numero verde: 800 858 2020
	Ufficio vendite a grandi imprese, entità governative e istituzioni scolastiche (zona est)	numero verde: 800 858 2669
	Ufficio vendite a grandi imprese, team dedicato	numero verde: 800 858 2572
	Ufficio vendite a grandi imprese (zona sud)	numero verde: 800 858 2355
	Ufficio vendite a grandi imprese (zona ovest)	numero verde: 800 858 2811
	Ufficio vendite a grandi imprese, parti di ricambio	numero verde: 800 858 2621
<b>Colombia</b>	Supporto generale	980-9-15-3978
<b>Corea (Seul)</b>	Supporto tecnico	numero verde: 080-200-3800
Prefisso internazionale: <b>001</b>	Ufficio vendite	numero verde: 080-200-3600
Indicativo del Paese: <b>82</b>	Assistenza tecnica clienti (Penang, Malesia)	604 633 4949
Prefisso teleselettivo: <b>2</b>	Fax	2194-6202
	Centralino	2194-6000
	Supporto tecnico (Electronics and Accessories)	numero verde: 080-200-3801
<b>Costa Rica</b>	Supporto generale	0800-012-0435
<b>Danimarca (Copenaghen)</b>	Sito Web: <a href="http://support.euro.dell.com">support.euro.dell.com</a>	



Prefisso internazionale: <b>00</b> Indicativo del Paese: <b>45</b>	Posta elettronica: <a href="http://support.euro.dell.com/dk/da/emaildell/">http://support.euro.dell.com/dk/da/emaildell/</a>	
	Supporto tecnico	7023 0182
	Servizio rapporti clienti	7023 0184
	Servizio clienti per privati e piccole aziende	3287 5505
	Centralino (rapporti clienti)	3287 1200
	Fax del centralino (rapporti clienti)	3287 1201
	Centralino (privati e piccole aziende)	3287 5000
	Fax del centralino (privati e piccole aziende)	3287 5001
<b>Dominica</b>	Supporto generale	numero verde: 1-866-278-6821
<b>Ecuador</b>	Supporto generale	numero verde: 999-119
<b>El Salvador</b>	Supporto generale	1-899-753-0777
<b>Finlandia (Helsinki)</b> Prefisso internazionale: <b>990</b> Indicativo del Paese: <b>358</b> Prefisso teleselettivo: <b>9</b>	Sito Web: <a href="http://support.euro.dell.com">support.euro.dell.com</a>	
	Posta elettronica: <a href="http://support.euro.dell.com/fi/fi/emaildell/">http://support.euro.dell.com/fi/fi/emaildell/</a>	
	Supporto tecnico	09 253 313 60
	Servizio clienti	09 253 313 38
	Fax	09 253 313 99
	Centralino	09 253 313 00
<b>Francia (Parigi) (Montpellier)</b> Prefisso internazionale: <b>00</b> Indicativo del Paese: <b>33</b> Prefissi teleselettivi: <b>(1) (4)</b>	Sito Web: <a href="http://support.euro.dell.com">support.euro.dell.com</a>	
	Posta elettronica: <a href="http://support.euro.dell.com/fr/fr/emaildell/">support.euro.dell.com/fr/fr/emaildell/</a>	
	<b>Privati e piccole aziende</b>	
	Supporto tecnico	0825 387 270
	Servizio clienti	0825 823 833
	Centralino	0825 004 700
	Centralino (chiamate da fuori Francia)	04 99 75 40 00
	Ufficio vendite	0825 004 700
	Fax	0825 004701
	Fax (chiamate da fuori Francia)	04 99 75 40 01
	<b>Società</b>	
	Supporto tecnico	0825 004 719
	Servizio clienti	0825 338 339
	Centralino	01 55 94 71 00
	Ufficio vendite	01 55 94 71 00
	Fax	01 55 94 71 01
	<b>G.B. (Bracknell)</b> Prefisso internazionale: <b>00</b> Indicativo del Paese: <b>44</b> Prefisso teleselettivo: <b>1344</b>	Sito Web: <a href="http://support.euro.dell.com">support.euro.dell.com</a>
Sito Web servizio clienti: <a href="http://support.euro.dell.com/uk/en/ECare/Form/Home.asp">support.euro.dell.com/uk/en/ECare/Form/Home.asp</a>		
Posta elettronica: <a href="mailto:dell_direct_support@dell.com">dell_direct_support@dell.com</a>		
<b>Supporto tecnico (Società/clienti privilegiati/PAD [più di 1000 dipendenti])</b>		0870 908 0500
Supporto tecnico (diretto e generale)		0870 908 0800
Servizio clienti per clienti globali		01344 373 186
Servizio clienti per privati e piccole aziende		0870 906 0010
<b>Servizio clienti per società</b>		01344 373 185
Servizio clienti per clienti privilegiati (500-5000 dipendenti)		0870 906 0010
Servizio clienti per il governo centrale		01344 373 193
Servizio clienti per enti governativi e scolastici locali		01344 373 199
Servizio clienti per le istituzioni sanitarie		01344 373 194
Ufficio vendite a privati e piccole aziende		0870 907 4000
Ufficio vendite a società/al settore pubblico		01344 860 456
Fax Privati e piccole aziende		0870 907 4006
<b>Germania (Langen)</b> Prefisso internazionale: <b>00</b> Indicativo del Paese: <b>49</b> Prefisso teleselettivo: <b>6103</b>	Sito Web: <a href="http://support.euro.dell.com">support.euro.dell.com</a>	
	Posta elettronica: <a href="mailto:tech_support_central_europe@dell.com">tech_support_central_europe@dell.com</a>	
	Supporto tecnico	06103 766-7200
	Servizio clienti per privati e piccole aziende	0180-5-224400
	Servizio clienti per segmenti globali	06103 766-9570
	Servizio clienti per clienti privilegiati	06103 766-9420
	Servizio clienti per grandi imprese	06103 766-9560
	Servizio clienti per clienti pubblici	06103 766-9555
Centralino	06103 766-7000	
<b>Grecia</b>	Sito Web: <a href="http://support.euro.dell.com">support.euro.dell.com</a>	

Prefisso internazionale: <b>00</b> Indicativo del Paese: <b>30</b>	Posta elettronica: <a href="mailto:support.euro.dell.com/gr/en/emaiddell/">support.euro.dell.com/gr/en/emaiddell/</a>	
	Supporto tecnico	00800-44 14 95 18
	Supporto tecnico di servizio Gold	00800-44 14 00 83
	Centralino	2108129810
	Centralino del servizio Gold	2108129811
	Ufficio vendite	2108129800
	Fax	2108129812
<b>Grenada</b>	Supporto generale	numero verde: 1-866-540-3355
<b>Guatemala</b>	Supporto generale	1-800-999-0136
<b>Guyana</b>	Supporto generale	numero verde: 1-877-270-4609
<b>Hong Kong</b> Prefisso internazionale: <b>001</b> Indicativo del Paese: <b>852</b>	Sito Web: <a href="http://support.ap.dell.com">support.ap.dell.com</a>	
	Posta elettronica del supporto tecnico: <a href="mailto:apsupport@dell.com">apsupport@dell.com</a>	
	Supporto tecnico (Dimension e Inspiron)	2969 3188
	Supporto tecnico (OptiPlex, Latitude e Dell Precision)	2969 3191
	Supporto tecnico (PowerApp™, PowerEdge™, PowerConnect™ e PowerVault™)	2969 3196
	Servizio clienti	3416 0910
	Ufficio vendite a grandi imprese	3416 0907
	Programmi per clienti globali	3416 0908
	Divisione Aziende medie	3416 0912
	Divisione Privati e piccole aziende	2969 3105
<b>India</b>	Supporto tecnico	1600 33 8045
	Ufficio vendite a grandi imprese	1600 33 8044
	Ufficio vendite privati e piccole aziende	1600 33 8046
<b>Irlanda (Cherrywood)</b> Prefisso internazionale: <b>16</b> Indicativo del Paese: <b>353</b> Prefisso teleselettivo: <b>1</b>	Sito Web: <a href="http://support.euro.dell.com">support.euro.dell.com</a>	
	Posta elettronica: <a href="mailto:dell_direct_support@dell.com">dell_direct_support@dell.com</a>	
	Supporto tecnico	1850 543 543
	Supporto tecnico nel Regno Unito (comporre il numero solo all'interno del Regno Unito)	0870 908 0800
	Servizio clienti per privati	01 204 4014
	Servizio clienti per piccole aziende	01 204 4014
	Servizio clienti nel Regno Unito (comporre il numero solo all'interno del Regno Unito)	0870 906 0010
	<b>Servizio clienti per società</b>	1850 200 982
	<b>Servizio clienti per società (comporre il numero solo all'interno del Regno Unito)</b>	0870 907 4499
	Ufficio vendite - Irlanda	01 204 4444
	Ufficio vendite - Regno Unito (comporre il numero solo all'interno del Regno Unito)	0870 907 4000
	Fax/Fax Ufficio vendite	01 204 0103
	Centralino	01 204 4444
<b>Isole Cayman</b>	Supporto generale	1-800-805-7541
<b>Isole Turks e Caicos</b>	Supporto generale	numero verde: 1-866-540-3355
<b>Isole Vergini britanniche</b>	Supporto generale	numero verde: 1-866-278-6820
<b>Isole Vergini U.S.A.</b>	Supporto generale	1-877-673-3355
<b>Italia (Milano)</b> Prefisso internazionale: <b>00</b> Indicativo del Paese: <b>39</b> Prefisso teleselettivo: <b>02</b>	Sito Web: <a href="http://support.euro.dell.com">support.euro.dell.com</a>	
	Posta elettronica: <a href="mailto:support.euro.dell.com/it/it/emaiddell/">support.euro.dell.com/it/it/emaiddell/</a>	
	<b>Privati e piccole aziende</b>	
	Supporto tecnico	02 577 826 90
	Servizio clienti	02 696 821 14
	Fax	02 696 821 13
	Centralino	02 696 821 12
	<b>Società</b>	
	Supporto tecnico	02 577 826 90
	Servizio clienti	02 577 825 55
	Fax	02 575 035 30
	Centralino	02 577 821
	<b>Giamaica</b>	Supporto generale (comporre il numero solo all'interno della Giamaica)
<b>Giappone (Kawasaki)</b> Prefisso internazionale: <b>001</b> Indicativo del Paese: <b>81</b>	Sito Web: <a href="http://support.jp.dell.com">support.jp.dell.com</a>	
	Supporto tecnico (server)	numero verde: 0120-198-498
	Supporto tecnico al di fuori del Giappone (server)	81-44-556-4162
	Supporto tecnico (Dimension e Inspiron)	numero verde: 0120-198-226

Prefisso teleselettivo: <b>44</b>	Supporto tecnico al di fuori del Giappone (Dimension e Inspiron)	81-44-520-1435
	Supporto tecnico (Dell Precision, OptiPlex e Latitude)	numero verde: 0120-198-433
	Supporto tecnico al di fuori del Giappone (Dell Precision, OptiPlex e Latitude)	81-44-556-3894
	Supporto tecnico (PDA, proiettori, stampanti, router)	numero verde: 0120-981-690
	Supporto tecnico all'esterno del Giappone (PDA, proiettori, stampanti, router)	81-44-556-3468
	Servizio casella fax	044-556-3490
	Servizio automatizzato di ordinazione (24 ore)	044-556-3801
	Servizio clienti	044-556-4240
	Ufficio vendite ad aziende (fino a 400 dipendenti)	044-556-1465
	Ufficio vendite a clienti privilegiati (oltre 400 dipendenti)	044-556-3433
	Ufficio vendite a grandi imprese (oltre 3500 dipendenti)	044-556-3430
	Ufficio vendite al settore pubblico (agenzie governative, istituzioni scolastiche e sanitarie)	044-556-1469
	Segmento globale in Giappone	044-556-3469
	Singolo utente	044-556-1760
	Centralino	044-556-4300
<b>Lussemburgo</b> Prefisso internazionale: <b>00</b> Indicativo del Paese: <b>352</b>	Sito Web: <b>support.euro.dell.com</b> Posta elettronica: tech_be@dell.com Supporto tecnico (Bruxelles, Belgio)	  3420808075
	Ufficio vendite a privati e piccole aziende (Bruxelles, Belgio) <b>Ufficio vendite a società (Bruxelles, Belgio)</b> Servizio clienti (Bruxelles, Belgio) Fax (Bruxelles, Belgio) Centralino (Bruxelles, Belgio)	numero verde: 080016884 02 481 91 00 02 481 91 19 02 481 92 99 02 481 91 00
<b>Macao</b> Indicativo del Paese: <b>853</b>	Supporto tecnico Assistenza tecnica clienti (Xiamen, Cina) Operazioni di vendita (Xiamen, Cina)	numero verde: <b>0800 105</b> 34 160 910 29 693 115
<b>Malesia (Penang)</b> Prefisso internazionale: <b>00</b> Indicativo del Paese: <b>60</b> Prefisso teleselettivo: <b>4</b>	Sito Web: <b>support.ap.dell.com</b> Supporto tecnico (Dell Precision, OptiPlex e Latitude) Supporto tecnico (Dimension, Inspiron ed Electronics and Accessories) Supporto tecnico (PowerApp, PowerEdge, PowerConnect e PowerVault) Assistenza tecnica clienti ( <b>Penang, Malesia</b> ) Operazioni di vendita <b>Ufficio vendite a società</b>	numero verde: 1 800 88 0193 numero verde: 1 800 88 1306  numero verde: <b>1800 88 1386</b> 04 633 4949 numero verde: 1 800 888 202 numero verde: 1 800 888 213
<b>Messico</b> Prefisso internazionale: <b>00</b> Indicativo del Paese: <b>52</b>	Supporto tecnico clienti Ufficio vendite Assistenza tecnica clienti Principale	001-877-384-8979 o 001-877-269-3383 50-81-8800 o 01-800-888-3355 001-877-384-8979 o 001-877-269-3383 50-81-8800 o 01-800-888-3355
<b>Montserrat</b>	Supporto generale	numero verde: 1-866-278-6822
<b>Nicaragua</b>	Supporto generale	1-800-220-1006
<b>Norvegia (Lysaker)</b> Prefisso internazionale: <b>00</b> Indicativo del Paese: <b>47</b>	Sito Web: <b>support.euro.dell.com</b> Posta elettronica: http://support.euro.dell.com/no/no/emaildell/ Supporto tecnico Servizio rapporti clienti Servizio clienti per privati e piccole aziende Centralino Fax del centralino	  671 16882 671 17575 23162298 671 16800 671 16865
<b>Nuova Zelanda</b> Prefisso internazionale: <b>00</b> Indicativo del Paese: <b>64</b>	Posta elettronica (Nuova Zelanda): nz_tech_support@dell.com Posta elettronica (Australia): au_tech_support@dell.com Supporto tecnico (per computer desktop e portatili) Supporto tecnico (per server e stazioni di lavoro) Privati e piccole aziende Governo e aziende Ufficio vendite	  numero verde: <b>0800 446 255</b> numero verde: <b>0800 443 563</b> 0800 446 255 0800 444 617 0800 441 567

	Fax	0800 441 566
<b>Olanda (Amsterdam)</b>	Sito Web: <b>support.euro.dell.com</b>	
Prefisso internazionale: <b>00</b>	Supporto tecnico	020 674 45 00
Indicativo del Paese: <b>31</b>	Supporto tecnico via fax	020 674 47 66
Prefisso teleselettivo: <b>20</b>	Servizio clienti per privati e piccole aziende	020 674 42 00
	Servizio rapporti clienti	020 674 4325
	Ufficio vendite a privati e piccole aziende	020 674 55 00
	Ufficio vendite rapporti clienti	020 674 50 00
	Fax per vendite a privati e piccole aziende	020 674 47 75
	Fax per vendite a clienti	020 674 47 50
	Centralino	020 674 50 00
	Fax generale	020 674 47 50
<b>Paesi del Sud-Est asiatico e del Pacifico</b>	Ufficio vendite, assistenza tecnica clienti e supporto tecnico (Penang, Malesia)	604 633 4810
<b>Panama</b>	Supporto generale	001-800-507-0962
<b>Perù</b>	Supporto generale	0800-50-669
<b>Polonia (Varsavia)</b>	Sito Web: <b>support.euro.dell.com</b>	
Prefisso internazionale: <b>011</b>	Posta elettronica: <b>pl_support_tech@dell.com</b>	
Indicativo del Paese: <b>48</b>	Telefono Assistenza tecnica clienti	57 95 700
Prefisso teleselettivo: <b>22</b>	Servizio clienti	57 95 999
	Ufficio vendite	57 95 999
	Fax assistenza tecnica clienti	57 95 806
	Fax reception	57 95 998
	Centralino	57 95 999
<b>Portogallo</b>	Sito Web: <b>support.euro.dell.com</b>	
Prefisso internazionale: <b>00</b>	Posta elettronica: <b>support.euro.dell.com/pt/en/emaiddell/</b>	
Indicativo del Paese: <b>351</b>	Supporto tecnico	707200149
	Servizio clienti	800 300 413
	Ufficio vendite	800 300 410 o 800 300 411 o 800 300 412 o 21 422 07 10
	Fax	21 424 01 12
<b>Portorico</b>	Supporto generale	1-800-805-7545
<b>Repubblica Ceca (Praga)</b>	Sito Web: <b>support.euro.dell.com</b>	
Prefisso internazionale: <b>00</b>	Posta elettronica: <b>czech_dell@dell.com</b>	
Indicativo del Paese: <b>420</b>	Supporto tecnico	22537 2727
	Servizio clienti	22537 2707
	Fax	22537 2714
	Fax tecnico	22537 2728
	Centralino	22537 2711
<b>Repubblica Dominicana</b>	Supporto generale	1-800-148-0530
<b>Repubblica Sudafricana (Johannesburg)</b>	Sito Web: <b>support.euro.dell.com</b>	
Prefisso internazionale:	Posta elettronica: <b>dell_za_support@dell.com</b>	
<b>09/091</b>	Servizio preferenziale (Gold)	011 709 7713
	Supporto tecnico	011 709 7710
Indicativo del Paese: <b>27</b>	Servizio clienti	011 709 7707
Prefisso teleselettivo: <b>11</b>	Ufficio vendite	011 709 7700
	Fax	011 706 0495
	Centralino	011 709 7700
<b>Saint Kitts e Nevis</b>	Supporto generale	numero verde: 1-877-441-4731
<b>Saint Lucia</b>	Supporto generale	1-800-882-1521
<b>Saint Vincent e Grenadine</b>	Supporto generale	numero verde: 1-877-270-4609
<b>Singapore (Singapore)</b>	Sito Web: <b>support.ap.dell.com</b>	
Prefisso internazionale: <b>005</b>	Supporto tecnico (Dimension, Inspiron ed Electronics and Accessories)	numero verde: 1800 394 7430
Indicativo del Paese: <b>65</b>	Supporto tecnico (OptiPlex, Latitude e Dell Precision)	numero verde: 1800 394 7488
	Supporto tecnico (PowerApp, PowerEdge, PowerConnect e PowerVault)	numero verde: 1800 394 7478
	Assistenza tecnica clienti (Penang, Malesia)	604 633 4949
	Operazioni di vendita	numero verde: 1 800 394 7412
	Ufficio vendite a società	numero verde: 1 800 394 7419
<b>Slovacchia (Praga)</b>	Sito Web: <b>support.euro.dell.com</b>	

Prefisso internazionale: <b>00</b> Indicativo del Paese: <b>421</b>	Posta elettronica: <a href="mailto:czech_dell@dell.com">czech_dell@dell.com</a>	
	Supporto tecnico	02 5441 5727
	Servizio clienti	420 22537 2707
	Fax	02 5441 8328
	Fax tecnico	02 5441 8328
	Centralino (Ufficio vendite)	02 5441 7585
<b>Spagna (Madrid)</b> Prefisso internazionale: <b>00</b> Indicativo del Paese: <b>34</b> Prefisso teleselettivo: <b>91</b>	Sito Web: <a href="http://support.euro.dell.com">support.euro.dell.com</a>	
	Posta elettronica: <a href="mailto:support.euro.dell.com/es/es/emaildell/">support.euro.dell.com/es/es/emaildell/</a>	
	<b>Privati e piccole aziende</b>	
	Supporto tecnico	902 100 130
	Servizio clienti	902 118 540
	Ufficio vendite	902 118 541
	Centralino	902 118 541
	Fax	902 118 539
	<b>Società</b>	
	Supporto tecnico	902 100 130
	Servizio clienti	902 115 236
	Centralino	91 722 92 00
	Fax	91 722 95 83
	<b>Svezia (Upplands Vasby)</b> Prefisso internazionale: <b>00</b> Indicativo del Paese: <b>46</b> Prefisso teleselettivo: <b>8</b>	Sito Web: <a href="http://support.euro.dell.com">support.euro.dell.com</a>
Posta elettronica: <a href="http://support.euro.dell.com/se/sv/emaildell/">http://support.euro.dell.com/se/sv/emaildell/</a>		
Supporto tecnico		08 590 05 199
Servizio rapporti clienti		08 590 05 642
Servizio clienti per privati e piccole aziende		08 587 70 527
Supporto per il programma di acquisto per dipendenti (EPP)		20 140 14 44
Supporto tecnico via fax		08 590 05 594
Ufficio vendite		08 590 05 185
<b>Svizzera (Ginevra)</b> Prefisso internazionale: <b>00</b> Indicativo del Paese: <b>41</b> Prefisso teleselettivo: <b>22</b>	Sito Web: <a href="http://support.euro.dell.com">support.euro.dell.com</a>	
	Posta elettronica: <a href="mailto:Tech_support_central_Europe@dell.com">Tech_support_central_Europe@dell.com</a>	
	Posta elettronica per privati, piccole aziende e società di lingua francese: <a href="mailto:support.euro.dell.com/ch/fr/emaildell/">support.euro.dell.com/ch/fr/emaildell/</a>	
	Supporto tecnico per privati e piccole aziende	0844 811 411
	Supporto tecnico per società	0844 822 844
	Servizio clienti (privati e piccole aziende)	0848 802 202
	Servizio clienti (società)	0848 821 721
	Fax	022 799 01 90
Centralino	022 799 01 01	
<b>Tailandia</b> Prefisso internazionale: <b>001</b> Indicativo del Paese: <b>66</b>	Sito Web: <a href="http://support.ap.dell.com">support.ap.dell.com</a>	
	Supporto tecnico (OptiPlex, Latitude e Dell Precision)	numero verde: 1800 0060 07
	Supporto tecnico (PowerApp, PowerEdge, PowerConnect e PowerVault)	numero verde: 1800 0600 09
	Assistenza tecnica clienti (Penang, Malesia)	604 633 4949
	Ufficio vendite a società	numero verde: 1800 006 009
	Operazioni di vendita	numero verde: 1800 006 006
<b>Taiwan</b> Prefisso internazionale: <b>002</b> Indicativo del Paese: <b>886</b>	Sito Web: <a href="http://support.ap.dell.com">support.ap.dell.com</a>	
	Posta elettronica: <a href="mailto:ap_support@dell.com">ap_support@dell.com</a>	
	Supporto tecnico (OptiPlex, Latitude, Inspiron, Dimension e Electronics and Accessories)	numero verde: 00801 86 1011
	Supporto tecnico (PowerApp, PowerEdge, PowerConnect e PowerVault)	numero verde: 00801 60 1256
	Operazioni di vendita	numero verde: 00801 65 1228
	Ufficio vendite a società	numero verde: 00801 651 227
<b>Trinidad e Tobago</b>	Supporto generale	1-800-805-8035
<b>Uruguay</b>	Supporto generale	numero verde: 000-413-598-2521
<b>U.S.A. (Austin, Texas)</b> Prefisso internazionale: <b>011</b> Indicativo del Paese: <b>1</b>	Servizio automatizzato di controllo dello stato dell'ordine	numero verde: 1-800-433-9014
	AutoTech (computer portatili o desktop)	numero verde: 1-800-247-9362
	<b>Cliente privato</b> (Privati e uffici domestici)	
	Supporto tecnico	numero verde: 1-800-624-9896
	Assistenza tecnica clienti	numero verde: 1-800-624-9897
	Supporto e servizio DellNet™	numero verde: 1-877-DellNet (1-877-335-5638)


	Clienti del programma di acquisto per dipendenti (EPP)	numero verde: 1-800-695-8133
	Sito Web per servizi finanziari: <a href="http://www.dellfinancialservices.com">www.dellfinancialservices.com</a>	
	Servizi finanziari (locazione/prestiti)	numero verde: 1-877-577-3355
	Servizi finanziari (clienti Dell privilegiati [DPA])	numero verde: 1-800-283-2210
	<b>Società</b>	
	Assistenza tecnica clienti e supporto tecnico	numero verde: 1-800-822-8965
	Clienti del programma di acquisto per dipendenti (EPP)	numero verde: 1-800-695-8133
	Supporto tecnico per stampanti e proiettori	numero verde: 1-877-459-7298
	<b>Settore pubblico</b> (governo, istituzioni scolastiche e sanitarie)	
	Assistenza tecnica clienti e supporto tecnico	numero verde: 1-800-456-3355
	Clienti del programma di acquisto per dipendenti (EPP)	numero verde: 1-800-234-1490
	Ufficio vendite Dell	numero verde: 1-800-289-3355 o numero verde: 1-800-879-3355
	Negozi Dell Outlet Store (computer rimessi a nuovo dalla Dell)	numero verde: 1-888-798-7561
	Ufficio vendite di software e periferiche	numero verde: 1-800-671-3355
	Ufficio vendite di parti di ricambio	numero verde: 1-800-357-3355
	Ufficio vendite con garanzia e servizio di assistenza estesi	numero verde: 1-800-247-4618
	Fax	numero verde: 1-800-727-8320
	Servizi Dell per utenti con problemi di udito o affetti da handicap di parola	numero verde: 1-877-DELLTTY (1-877-335-5889)
<b>Venezuela</b>	Supporto generale	8001-3605

[Ritorna alla pagina Sommario](#)


[Ritorna alla pagina Sommario](#)

## Copia di CD e DVD

### Guida dell'utente della stazione di lavoro Dell Precision™ 380

 **N.B.** Assicurarsi di agire in conformità con le leggi sul copyright quando si creano nuovi CD o DVD.

Questa sezione si applica solo a computer che dispongono di un'unità CD-RW, DVD+/-RW oppure CD-RW/DVD (combinata).


 **N.B.** I tipi di unità CD o DVD offerti da Dell possono variare da un Paese all'altro.

Le seguenti istruzioni indicano come eseguire una copia esatta di un CD o DVD. È possibile inoltre utilizzare Sonic DigitalMedia per altri fini, quale la creazione di CD musicali da file audio memorizzati nel computer o effettuando il backup di dati importanti. Per l'assistenza, aprire Sonic DigitalMedia e poi fare clic sull'icona del punto interrogativo nell'angolo superiore destro della finestra.

### Come copiare un CD o un DVD

 **N.B.** Le unità combinate CD-RW/DVD non possono scrivere su supporti DVD. Se si dispone di un'unità combinata CD-RW/DVD e si sperimentano problemi di registrazione, controllare il sito Web del supporto tecnico Sonic all'indirizzo [www.sonic.com](http://www.sonic.com) per rilevare le patch software disponibili.

Le unità DVD scrivibili installate nei computer Dell™ possono scrivere su e leggere supporti DVD+/-R, DVD+/-RW e DVD+R DL (Dual Layer-Doppio strato), ma non possono scrivere su o leggere supporti DVD-RAM o DVD-R DL.

 **N.B.** La maggior parte dei DVD commerciali dispongono di una tecnologia di protezione del copyright e non possono essere copiati utilizzando Sonic DigitalMedia.

1. Fare clic sul pulsante **Start**, scegliere **Tutti i programmi** → **Sonic** → **DigitalMedia Projects** (Progetti DigitalMedia), quindi fare clic su **Copy** (Copia).
2. Sotto la scheda **Copy** (Copia), fare clic su **Disc Copy** (Copia del disco).
3. Per copiare il CD o il DVD:
  1. *Se si dispone di un'unità CD o DVD.* accertarsi che le impostazioni siano corrette e fare clic sul pulsante **Disc Copy** (Copia del disco). Il computer legge il CD o il DVD di origine e copia i dati in una cartella temporanea del disco rigido.  
  
Quando viene richiesto, inserire un CD o DVD vuoto nell'unità e fare clic su **OK**.
  1. *Se si dispone di due unità CD o DVD,* selezionare l'unità in cui si è inserito il CD o DVD di origine e fare clic sul pulsante **Disc Copy** (Copia del disco). Il computer copia i dati dal CD o DVD di origine al CD o DVD vuoto.

Una volta terminata la copia del CD o DVD di origine, il CD o DVD creato è espulso automaticamente.

### Uso di CD e DVD vuoti

Le unità CD-RW possono scrivere solo su supporti di masterizzazione a CD (inclusi i CD-RW ad alta velocità), mentre le unità DVD scrivibili possono scrivere su entrambi i supporti di masterizzazione CD e DVD.

L'utilizzo di CD-R è consigliato per la registrazione di brani musicali o per l'archiviazione permanente di file di dati. Dopo la creazione di un disco CD-R, non è possibile scrivere nuovamente su di esso (per ulteriori informazioni, consultare la documentazione Sonic). Utilizzare CD-RW vuoti per scrivere su CD o per cancellare, riscrivere o aggiornare i dati sui CD.

I DVD+/-R vuoti possono essere utilizzati per registrare permanentemente grandi quantità di informazioni. Dopo aver creato un disco DVD+/-R, potrebbe non essere possibile scrivere nuovamente su tale disco se il disco è "completato" o "chiuso" durante la fase finale del processo di creazione del disco. Utilizzare un DVD+/-RW vuoto se si prevede successivamente di cancellare, riscrivere o aggiornare le informazioni su quel disco.

#### Unità CD scrivibili

Tipo di supporto	Lettura	Scrittura	Riscrivibile
CD-R	Sì	Sì	No
CD-RW	Sì	Sì	Sì

#### Unità DVD scrivibili

Tipo di supporto	Lettura	Scrittura	Riscrivibile
CD-R	Sì	Sì	No
CD-RW	Sì	Sì	Sì

DVD+R	Si	Si	No
DVD-R	Si	Si	No
DVD+RW	Si	Si	Si
DVD-RW	Si	Si	Si
DVD+R DL	Si	Si	No
DVD-R DL	Forse	No	No
DVD-RAM	Forse	No	No

## Suggerimenti utili

- 1 Utilizzare Esplora risorse di Microsoft® Windows® per trascinare i file selezionati su un CD-R o CD-RW solo dopo aver avviato Sonic DigitalMedia e aperto un progetto DigitalMedia.
- 1 Utilizzare CD-R per la masterizzazione di CD musicali da riprodurre su normali impianti HI-FI. La maggioranza delle autoradio e degli impianti HI-FI non supporta la riproduzione di CD-RW.
- 1 **Non è possibile creare DVD audio con Sonic DigitalMedia.**
- 1 I file musicali MP3 possono essere riprodotti solo su lettori MP3 o tramite programmi appositi installati sul computer.
- 1 I riproduttori DVD disponibili in commercio utilizzati in sistemi di home theater potrebbero non supportare tutti i formati DVD. Per un elenco di formati supportati dal lettore DVD, consultare la documentazione fornita assieme al lettore DVD o rivolgersi al costruttore.
- 1 Non masterizzare CD-R o CD-RW vuoti fino alla capacità massima; ad esempio, evitare di copiare un file da 650 MB su un CD vuoto da 650 MB. All'unità CD-RW sono necessari 1-2 MB di spazio vuoto per finalizzare la registrazione.
- 1 Utilizzare un CD-RW vuoto per fare pratica di registrazione, fino ad acquisire familiarità con le diverse tecniche di registrazione. In caso di errori, è possibile cancellare i dati sul CD-RW e riprovare. È inoltre possibile utilizzare CD-RW vuoti per fare prove relative a progetti di file musicali prima di registrare il progetto in modo definitivo su un CD-R vuoto.
- 1 Consultare il sito Web di Sonic all'indirizzo [www.sonic.com](http://www.sonic.com) per informazioni supplementari.

---

[Ritorna alla pagina Sommario](#)




[Ritorna alla pagina Sommario](#)


## Ricollocamento del pannello anteriore e del coperchio del computer

Guida dell'utente della stazione di lavoro Dell Precision™ 380

- [Ricollocamento del pannello frontale](#)
- [Ricollocamento del coperchio del computer](#)

 **ATTENZIONE:** Prima di cominciare le procedure descritte in questa sezione, seguire le istruzioni di sicurezza descritte nella *Guida alle informazioni sul prodotto*.

 **ATTENZIONE:** Per evitare il rischio di scariche elettriche, scollegare sempre il computer dalla presa elettrica prima di aprire il coperchio.

 **AVVISO:** Per evitare possibili danni causati dall'elettricità statica ai componenti all'interno del computer, scaricare l'elettricità statica dal proprio corpo prima di toccare un qualsiasi componente elettronico del computer. A tale scopo è sufficiente toccare una superficie metallica non verniciata sul telaio del computer.

---

### Ricollocamento del pannello anteriore


1. Allineare le tacche sul pannello anteriore con i fori corrispondenti sulla parte anteriore del computer.
  2. Tirare la leva di sbloccaggio del pannello anteriore e far scorrere il pannello a destra per agganciare e fissare il pannello anteriore.
- 

### Reinstallazione del coperchio del computer

1. Accertarsi che tutti i cavi siano collegati e ripiegarli in modo che non siano d'intralcio.

Tirare delicatamente i cavi di alimentazione verso di sé in modo che non rimangano sotto le unità.

2. Accertarsi di non lasciare attrezzi o altri componenti all'interno del computer.
3. Per inserire il coperchio, seguire la procedura descritta.
  - a. Allineare il coperchio del computer con le linguette sul lato del computer in cui sono ubicati gli alloggiamenti del disco rigido.
  - b. Ruotare il coperchio verso il basso e premere delicatamente fino a quando non scatta in posizione.
  - c. Accertarsi che il coperchio sia bloccato. Se non sono bloccati, ripetere l'intero [punto 3](#).

 **AVVISO:** Per collegare un cavo di rete, prima inserire il cavo nella porta o periferica di rete, poi collegarlo al computer.

4. Collegare il computer e le periferiche alle prese elettriche e accenderli.
- 

[Ritorna alla pagina Sommario](#)

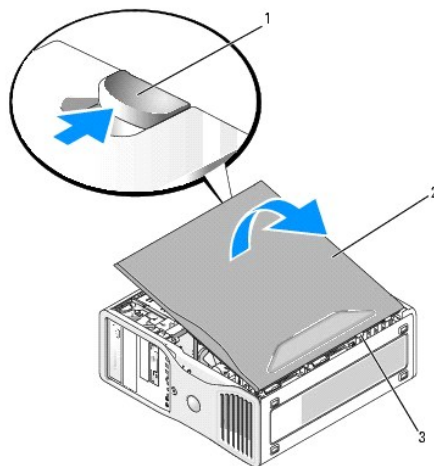
## Rimozione del coperchio del computer e del pannello anteriore

Guida dell'utente della stazione di lavoro Dell Precision™ 380

- [Rimozione del coperchio del computer](#)
- [Rimozione del pannello frontale](#)

### Rimozione del coperchio del computer

- ⚠ **ATTENZIONE:** Prima di cominciare le procedure descritte in questa sezione, seguire le istruzioni di sicurezza descritte nella *Guida alle informazioni sul prodotto*.
  - ⚠ **ATTENZIONE:** Per evitare il rischio di scariche elettriche, scollegare sempre il computer dalla presa elettrica prima di rimuovere il coperchio.
  - ⚠ **AVVISO:** Per evitare possibili danni causati dall'elettricità statica ai componenti all'interno del computer, scaricare l'elettricità statica dal proprio corpo prima di toccare un qualsiasi componente elettronico del computer. A tale scopo è sufficiente toccare una superficie metallica non verniciata sul telaio del computer.
1. Seguire le procedure descritte in "[Operazioni preliminari](#)".
  2. Se nello slot per il cavo di sicurezza è installato un cavo di sicurezza, rimuoverlo.
- ⚠ **AVVISO:** Assicurarsi che sulla scrivania vi sia spazio sufficiente per appoggiare il coperchio rimosso (almeno 30 cm).
  - ⚠ **AVVISO:** Accertarsi che si stia lavorando su una superficie orizzontale e protetta, in modo da evitare danni al computer e alla superficie stessa.
3. Appoggiare il computer su una superficie piatta con il coperchio rivolto verso l'alto.
  4. Tirare la chiusura a scatto del coperchio.
- 📌 **N.B.** Nei computer desktop le unità hanno un aspetto diverso.



1	chiusura a scatto del coperchio
2	coperchio del computer
3	cardini del coperchio

5. Individuare le tre linguette dei cardini sul bordo del computer.
6. Afferrare i lati del coperchio del computer e ruotare il coperchio verso l'alto utilizzando i cardini come punti di leva.
7. Sganciare il coperchio dalle linguette dei cardini e metterlo da parte in un luogo sicuro.

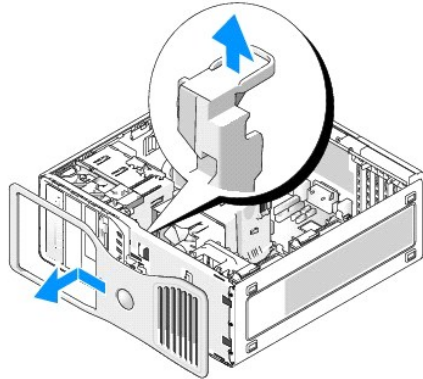
### Rimozione del pannello anteriore

- ⚠ **ATTENZIONE:** Prima di cominciare le procedure descritte in questa sezione, seguire le istruzioni di sicurezza descritte nella *Guida alle informazioni sul prodotto*.

- ⚠ ATTENZIONE:** Per evitare il rischio di scariche elettriche, scollegare sempre il computer dalla presa elettrica prima di rimuovere il coperchio.
- 🔔 AVVISO:** Per evitare possibili danni causati dall'elettricità statica ai componenti all'interno del computer, scaricare l'elettricità statica dal proprio corpo prima di toccare un qualsiasi componente elettronico del computer. A tale scopo è sufficiente toccare una superficie metallica non verniciata sul telaio del computer.

1. Seguire le procedure descritte in "[Operazioni preliminari](#)".
2. Seguire le procedure descritte in "[Rimozione del coperchio del computer](#)".

**🔧 N.B.** Nei computer desktop le unità hanno un aspetto diverso.



3. Sollevare la leva di sbloccaggio del pannello anteriore e far scorrere il pannello a sinistra per sganciare e rimuovere il pannello anteriore.

---


[Ritorna alla pagina Sommario](#)

## Strumenti per contribuire a risolvere i problemi

### Guida dell'utente della stazione di lavoro Dell Precision™ 380






- [Indicatori della diagnostica](#)
- [Codici bip](#)
- [Messaggi di errore](#)
- [Dell Diagnostics](#)
- [Driver](#)
- [Uso di Ripristino configurazione di sistema di Microsoft® Windows® XP](#)
- [Risoluzione di incompatibilità del software e dell'hardware](#)
- [Reinstallazione di Microsoft® Windows® XP](#)

## Indicatori della diagnostica

 **ATTENZIONE:** Prima di cominciare le procedure descritte in questa sezione, seguire le istruzioni di sicurezza descritte nella *Guida alle informazioni sul prodotto*.

Per facilitare la risoluzione dei problemi, sulla parte anteriore del computer sono presenti quattro indicatori denominati "1", "2", "3" e "4". Questi indicatori possono essere "spenti" o verdi. Quando il computer si avvia normalmente, gli indicatori lampeggiano. Dopo l'avvio del computer, tutti i quattro indicatori hanno una luce verde fissa. Se il computer non funziona correttamente, il motivo degli indicatori identifica il problema.

## Codici indicatori della diagnostica durante il POST

Combinazione di indicatori	Descrizione del problema	Soluzione consigliata
	Il computer si trova in una condizione di spegnimento normale o in una possibile anomalia pre-BIOS.  Gli indicatori della diagnostica sono spenti, se l'avvio del sistema operativo è riuscito.	Collegare il computer ad una presa elettrica funzionante e premere il pulsante di alimentazione.
	Possibile guasto del BIOS e attivazione della modalità di recupero.	Eseguire l'utilità di ripristino del BIOS, attendere il completamento dell'operazione, quindi riavviare il computer.
	Possibile guasto del processore.	Reinstallare il processore e riavviare il computer.
	I moduli di memoria sono rilevati, ma si è verificato un guasto della memoria.	<ol style="list-style-type: none"><li>1. <a href="#">Riposizionare i moduli di memoria</a> per accertarsi che il computer comunichi correttamente con la memoria.</li><li>2. Riavviare il computer.</li><li>3. Se il problema persiste, rimuovere tutti i moduli di memoria e installarne uno solo nel connettore del modulo di memoria 4.</li><li>4. Riavviare il computer.</li></ol> <p>Comparirà il seguente messaggio: Alert! Operating in Debug Mode. Please Populate Memory in Pairs for Normal Operation (Avviso! Funzionamento in modalità Debug. Popolare la memoria in coppie per funzionamento normale).</p> <ol style="list-style-type: none"><li>5. Premere &lt;F1&gt; per avviare il sistema operativo.</li><li>6. Eseguire il programma <a href="#">Dell Diagnostics</a>.</li><li>7. Se la prova del modulo di memoria si conclude con un risultato positivo, <a href="#">arrestare</a> il sistema, rimuovere il modulo di memoria, quindi ripetere la procedura con i moduli di memoria rimanenti fino a quando non si verifica un errore di memoria durante l'avvio o la prova diagnostica.</li></ol> <p>Se il primo modulo di memoria provato risulta difettoso, ripetere comunque la procedura sui moduli rimanenti per assicurarsi che anche gli altri moduli non siano difettosi.</p> <ol style="list-style-type: none"><li>8. Dopo aver identificato il modulo di memoria difettoso, <a href="#">contattare la Dell</a> per la sostituzione.</li></ol> <p><b>N.B.</b> Se necessario, il computer è in grado di funzionare in modalità debug finché non vengono installati nuovi moduli di memoria.</p>
	Si è verificata una possibile anomalia nella scheda di espansione.	<ol style="list-style-type: none"><li>1. Per determinare se è presente un conflitto, rimuovere una scheda diversa dalla scheda grafica e riavviare il computer.</li><li>2. Se il problema persiste, reinstallare la scheda appena rimossa, rimuoverne un'altra, quindi riavviare il computer.</li><li>3. Ripetere questa procedura per ciascuna scheda. Se il computer si avvia normalmente, risolvere i problemi relativi all'ultima scheda rimossa dal computer per conflitti di risorse</li></ol>

		<p>(consultare "<a href="#">Risoluzione di incompatibilità del software e dell'hardware</a>").</p> <p>4. Se il problema persiste, <a href="#">contattare la Dell</a>.</p>
① ② ③ ④	Possibile guasto della scheda grafica.	<p>1. Se sul computer è presente una scheda grafica, rimuoverla, <a href="#">reinstalarla</a>, quindi riavviare il computer.</p> <p>2. Se il problema persiste, installare una scheda grafica funzionante e riavviare il computer.</p> <p>3. Se il problema persiste o se il computer è dotato di video integrato, <a href="#">contattare Dell</a>.</p>
① ② ③ ④	Si è verificata una possibile anomalia nell'unità disco floppy o disco rigido.	Rialloggiare tutti i cavi di alimentazione e di dati, e riavviare il computer.
① ② ③ ④	Si è verificata una possibile anomalia alla USB.	Reinstallare tutte le periferiche USB, controllare le connessioni cavo, quindi riavviare il computer.
① ② ③ ④	Non si rileva nessun modulo di memoria.	<p>1. <a href="#">Rimuovere e reinstallare i moduli di memoria</a> per accertarsi che il computer comunichi correttamente con la memoria.</p> <p>2. Riavviare il computer.</p> <p>3. Se il problema persiste, rimuovere tutti i moduli di memoria e installarne uno solo nel connettore del modulo di memoria 4.</p> <p>4. Riavviare il computer.</p> <p><b>Comparirà il seguente messaggio: Alert! Operating in Debug Mode. Please Populate Memory in Pairs for Normal Operation (Avviso! Funzionamento in modalità Debug. Popolare la memoria in coppie per funzionamento normale).</b></p> <p>5. Premere &lt;F1&gt; per avviare il sistema operativo.</p> <p>6. Eseguire il programma <a href="#">Dell Diagnostics</a>.</p> <p>7. Se la prova del modulo di memoria si conclude con un risultato positivo, <a href="#">arrestare</a> il sistema, rimuovere il modulo di memoria, quindi ripetere la procedura con i moduli di memoria rimanenti fino a quando non si verifica un errore di memoria durante l'avvio o la prova diagnostica.</p> <p>Se il primo modulo di memoria provato risulta difettoso, ripetere comunque la procedura sui moduli rimanenti per assicurarsi che anche gli altri moduli non siano difettosi.</p> <p>8. Dopo aver identificato il modulo di memoria difettoso, <a href="#">contattare la Dell</a> per la sostituzione.</p> <p><b>N.B.</b> Se necessario, il computer è in grado di funzionare in modalità debug finché non vengono installati nuovi moduli di memoria.</p>
① ② ③ ④	Non si rileva nessun modulo di memoria.	<p>1. Se è presente un solo modulo di memoria, <a href="#">reinstallarlo</a> e riavviare il computer.</p> <p>1. Se sono presenti due o più moduli di memoria, rimuoverli, <a href="#">reinstallare un solo modulo</a>, quindi riavviare il computer. Se il computer si avvia normalmente, reinstallare un modulo aggiuntivo. Continuare fino a individuare il modulo difettoso o a reinstallare tutti i moduli senza errori.</p> <p>1. Se disponibile, <a href="#">installare nel computer memoria correttamente funzionante</a> dello stesso tipo.</p> <p>1. Se il problema persiste, <a href="#">contattare la Dell</a>.</p>
① ② ③ ④	Si è verificata una anomalia nella scheda di sistema.	<a href="#">Contattare la Dell</a> per assistenza tecnica.
① ② ③ ④	I moduli di memoria sono rilevati, ma esiste un errore di compatibilità o di configurazione della memoria.	<p>1. Accertarsi che non esistano <a href="#">requisiti</a> speciali di posizionamento dei connettori o dei moduli di memoria.</p> <p>1. Verificare che i <a href="#">moduli di memoria</a> installati siano compatibili con il computer.</p> <p>1. Reinstallare i moduli di memoria, quindi riavviare il computer.</p> <p>1. Se il problema persiste, <a href="#">contattare la Dell</a>.</p>
① ② ③ ④	Si è verificata una possibile anomalia nell'origine della scheda di sistema e/o all'hardware.	<p>Eseguire le procedure descritte in "<a href="#">Risoluzione di incompatibilità del software e dell'hardware</a>".</p> <p>Se il problema persiste, <a href="#">contattare la Dell</a>.</p>
① ② ③ ④	Si è verificata una possibile anomalia nella scheda di espansione.	<p>1. Determinare se vi sia un conflitto rimuovendo una scheda (non la scheda grafica) e quindi riavviare il computer.</p> <p>2. Se il problema persiste, reinstallare la scheda appena rimossa, rimuoverne un'altra, quindi riavviare il computer.</p> <p>3. Ripetere questa procedura per ciascuna scheda. Se il computer si avvia normalmente, risolvere i problemi relativi all'ultima scheda rimossa dal computer per conflitti di risorse (consultare "<a href="#">Risoluzione di incompatibilità del software e dell'hardware</a>").</p> <p>4. Se il problema persiste, <a href="#">contattare la Dell</a>.</p>
① ② ③ ④	Si è verificata un'altra anomalia.	<p>1. Accertarsi che i cavi del disco rigido, dell'unità CD e dell'unità DVD siano correttamente collegati alla scheda di sistema.</p> <p>1. Se il problema persiste, <a href="#">contattare la Dell</a>.</p>



Il computer si trova in una condizione di funzionamento normale dopo POST (autoprova di accensione).

Nessuno.

**N.B.** Dopo alcuni istanti dall'avvio del sistema operativo, gli indicatori della diagnostica si spengono.

## Codici bip

Se il computer non è in grado di visualizzare errori o problemi sul monitor, è possibile che all'avvio emetta una serie di bip, detta codice bip, che identifica il problema. Ad esempio, il codice bip 1-3-1 è costituito da un bip, seguito da un burst di tre bip e infine da un altro bip e segnala che è stato riscontrato un problema di memoria.


Se il computer emette bip in fase di avvio, seguire la procedura descritta.

1. Annotare il codice bip nell'[Elenco di controllo della diagnostica](#).
2. Eseguire il programma [Dell Diagnostics](#) per individuare una causa più grave.
3. [Contattare la Dell](#) per assistenza tecnica.

Codice	Causa
1-1-2	Guasto di un registro del microprocessore
1-1-3	Errore di lettura/scrittura della memoria NVRAM
1-1-4	Errore nella somma di controllo del BIOS su ROM
1-2-1	Guasto nel timer di intervallo programmabile
1-2-2	Errore di inizializzazione DMA
1-2-3	Errore di lettura/scrittura del registro di pagina DMA
1-3	Errore nella prova della memoria video
da 1-3-1 a 2-4-4	Memoria non correttamente identificata o usata
1-3-2	Problema relativo alla memoria
3-1-1	Errore del registro DMA secondario
3-1-2	Errore nel registro DMA principale
3-1-3	Errore del registro della maschera d'interrupt principale
3-1-4	Errore del registro maschera d'interrupt secondario
3-2-2	Errore nel caricamento del vettore d'interrupt
3-2-4	Errore nella prova del controller della tastiera
3-3-1	Mancanza di alimentazione NVRAM
3-3-2	Configurazione della memoria NVRAM non valida
3-3-4	Errore nella prova della memoria video
3-4-1	Errore di inizializzazione dello schermo
3-4-2	Errore di ritraccia dello schermo
3-4-3	Errore nella ricerca della ROM video
4-2-1	Assenza dell'impulso generato dal timer
4-2-2	Errore dell'arresto
4-2-3	Errore del Gate A20
4-2-4	<b>Interrupt imprevisto in modalità protetta</b>
4-3-1	Errore della memoria superiore all'indirizzo 0FFFFh
4-3-3	Errore del contatore 2 del chip temporizzatore
4-3-4	Orologio dell'ora del giorno interrotto
4-4-1	Errore della prova della porta seriale o parallela
4-4-2	Errore nella decompressione del codice sulla memoria shadow
4-4-3	Errore nella prova del coprocessore matematico
4-4-4	Errore nella prova della memoria cache

## Messaggi di errore

Compilare l'[Elenco di controllo della diagnostica](#) via via che si completano i controlli.

 **ATTENZIONE:** Prima di cominciare le procedure descritte in questa sezione, seguire le istruzioni di sicurezza situate nella *Guida alle informazioni sul prodotto*.

Se il messaggio non è incluso nell'elenco, consultare la documentazione del sistema operativo o del programma in esecuzione al momento della visualizzazione del messaggio.

<p><b>Un nome di file non può contenere i seguenti caratteri: \ / : * ? " &lt; &gt;   —</b> Non usare questi caratteri per i nomi di file.</p>
<p><b>A required .DLL file was not found</b> (Impossibile trovare un file .DLL necessario) — Non è possibile trovare un file necessario per il programma che si sta tentando di aprire. Per rimuovere e reinstallare il programma, seguire la procedura descritta.</p> <ol style="list-style-type: none"><li>1. Fare clic sul pulsante <b>Start</b>, scegliere <b>Pannello di controllo</b>, quindi fare clic su <b>Installazione applicazioni</b>.</li><li>2. Selezionare il programma che si desidera eliminare.</li><li>3. Fare clic sull'icona <b>Cambia/Rimuovi programmi</b>.</li><li>4. Per informazioni sull'installazione, consultare la documentazione fornita con il programma.</li></ol>
<p><b>Alert! CPU Fan Not Detected</b> (Avviso! Ventola della CPU non rilevata) — Accertarsi che la ventola di raffreddamento ed il manicotto della portata d'aria siano installati e funzionino correttamente.</p>
<p><b>Alert! Previous attempts at booting this system have failed at checkpoint [nnnn]. For help in resolving this problem, please note this checkpoint and contact Dell Technical Support</b> (Avviso! Tentativi precedenti effettuati all'avvio del sistema non riusciti in corrispondenza del punto di controllo [nnnn]. Per assistenza nel risolvere questo problema, prendere nota di questo punto di controllo e contattare il Supporto tecnico di Dell) — <a href="#">Contattare la Dell</a> e riferire il codice del punto di controllo (nnnn) al tecnico del servizio di supporto.</p>
<p><b>Alert! Previous Fan Failures</b> (Avviso! Errori precedenti della ventola) —</p> <p><b>Alert! Previous Processor Thermal Failure</b> (Avviso! Errore termico precedente del processore) —</p> <p><b>Alert! Previous Shutdown Due to Thermal Event</b> (Avviso! Arresto precedente dovuto a evento termico) —</p> <p>Accertarsi che non ci siano blocchi alle prese dell'aria e che tutte le ventole siano correttamente installate e funzionanti. Accertarsi inoltre che il gruppo del dissipatore di calore del processore sia correttamente installato.</p>
<p><b>Alert! Previous Reboot Was Due to Voltage Regulator Failure</b> (Avviso! Il riavvio precedente era dovuto all'errore del regolatore di tensione) — <a href="#">Contattare la Dell</a> per assistenza.</p>
<p><b>Alert! System Battery Voltage is Low</b> (Avviso! Bassa tensione alla batteria di sistema) — <a href="#">Sostituire la batteria</a>.</p>
<p><b>Alert! Unable to Initialize all Installed Memory</b> (Avviso! Impossibile inizializzare tutta la memoria installata) —</p> <p><b>Alert! Uncorrectable Memory Error Previously Detected... Address xxxxxxxh, Device DIMM_Y</b> (Avviso! Errore incorreggibile della memoria rilevato in precedenza... Indirizzo xxxxxxxh, Periferica DIMM_Y) —</p> <p>Consultare "<a href="#">Problemi relativi alla memoria</a>".</p>
<p><b>Attachment failed to respond</b> (L'allegato non risponde) — Consultare "<a href="#">Problemi relativi alle unità</a>".</p>
<p><b>Comando o nome di file non valido</b> — Accertarsi di aver digitato correttamente il comando, inserito gli spazi nei punti appropriati e specificato il nome di percorso corretto.</p>
<p><b>Bad error-correction code (ECC) on disk read</b> (Codice di correzione errore (ECC) non valido durante la lettura del disco) — Consultare "<a href="#">Problemi relativi alle unità</a>".</p>
<p><b>Controller has failed</b> (Errore del controller) — Consultare "<a href="#">Problemi relativi alle unità</a>".</p>

<p><b>Errore nei dati</b> — Consultare "<a href="#">Problemi relativi alle unità</a>".</p>
<p><b>Decreasing available memory</b> (Diminuzione in corso della memoria disponibile) — Consultare "<a href="#">Blocchi e problemi relativi al software</a>".</p>
<p><b>Diskette drive 0 seek failure</b> (Impossibile ricercare unità a dischetti 0) — Consultare "<a href="#">Problemi relativi alle unità</a>".</p>
<p><b>Diskette read failure</b> (Impossibile leggere dischetto) — Consultare "<a href="#">Problemi relativi alle unità</a>".</p>
<p><b>Diskette subsystem reset failed</b> (Impossibile reimpostare il sottosistema del dischetto) — Eseguire il programma <a href="#">Dell Diagnostics</a>.</p>
<p><b>Diskette write protected</b> (Dischetto protetto da scrittura) — Fare scorrere la linguetta di protezione da scrittura fino nella posizione di apertura.</p>
<p><b>Unità non pronta</b> — Inserire un disco floppy nell'unità.</p>
<p><b>Gate A20 failure</b> (Errore del Gate A20) — Consultare "<a href="#">Blocchi e problemi relativi al software</a>".</p>
<p><b>Hard-disk configuration error</b> (Errore di configurazione del disco rigido) —</p> <p><b>Hard-disk controller failure</b> (Errore del controller del disco rigido) —</p> <p><b>Hard-disk drive failure</b> (Errore del disco rigido) —</p> <p><b>Hard-disk drive failure</b> (Errore del disco rigido) —</p> <p>Consultare "<a href="#">Problemi relativi alle unità</a>".</p>
<p><b>Insert bootable media</b> (Inserire un supporto avviabile) — Inserire un disco floppy o un CD avviabile.</p>
<p><b>Invalid configuration information - please run SETUP program</b> (Informazioni di configurazione non valide - eseguire il programma INSTALLAZIONE DEL SISTEMA) — <a href="#">Accedere all'installazione del sistema</a> e correggere le informazioni di configurazione.</p>
<p><b>Keyboard failure</b> (Errore della tastiera) — Consultare "<a href="#">Problemi relativi alla tastiera</a>".</p>
<p><b>Memory address line failure at address, read value expecting value</b> (Errore della riga dell'indirizzo di memoria all'indirizzo, lettura valore previsto valore) — Consultare "<a href="#">Blocchi e problemi relativi al software</a>".</p>
<p><b>Errore di allocazione della memoria</b> —</p> <ol style="list-style-type: none"> <li>1. Spegnerne il computer, attendere 30 secondi, quindi riavviarlo.</li> <li>2. Provare a eseguire nuovamente il programma.</li> <li>3. Se il messaggio di errore viene visualizzato di nuovo, consultare la documentazione del software per ulteriori suggerimenti sulla risoluzione dei problemi.</li> </ol>
<p><b>Memory data line failure at address, read value expecting value</b> (Errore della riga dei dati di memoria all'indirizzo, lettura valore previsto valore) —</p> <p><b>Memory double word logic failure at address, read value expecting value</b> (Errore della logica a parola doppia della memoria all'indirizzo, lettura valore previsto valore) —</p> <p><b>Memory odd/even logic failure at address, read value expecting value</b> (Errore della logica pari/dispari della memoria all'indirizzo, lettura valore previsto valore) —</p> <p><b>Memory write/read failure at address, read value expecting value</b> (Errore di scrittura/lettura della memoria all'indirizzo, lettura valore previsto valore) —</p>



**Memory size in CMOS invalid** (Dimensioni della memoria in CMOS non valide) —

Consultare "[Blocchi e problemi relativi al software](#)".

**No boot device available** (Nessuna periferica avviabile disponibile) —

- 1 Se l'unità disco floppy è l'unità di avvio, accertarsi che nell'unità sia inserito un disco avviabile.
- 1 Se l'unità disco rigido è l'unità di avvio, accertarsi che i cavi siano collegati e che l'unità sia installata correttamente e partizionata come unità di avvio.
- 1 [Accedere all'Installazione del sistema](#) e accertarsi che la sequenza di avvio impostata sia corretta.

**No boot sector on hard-disk drive** (Nessun settore di avvio su disco rigido) — Accedere all'[Installazione del sistema](#) e accertarsi che le informazioni di configurazione del computer per il disco rigido siano corrette.

Se il messaggio continua ad apparire dopo che ci si assicura che le informazioni nel programma di installazione del sistema siano corrette, consultare la documentazione fornita con il sistema operativo per le informazioni sulla reinstallazione.

**No timer tick interrupt** (Nessun interrupt del timer tick) — Eseguire il programma [Dell Diagnostics](#).

**Non-system disk or disk error** (Errore del disco o del disco non del sistema) — Sostituire il disco floppy con uno contenente un sistema operativo avviabile o rimuovere il disco floppy dall'unità A e riavviare il computer.

**Not a boot diskette** (Non è un dischetto avviabile) — Inserire un disco floppy avviabile e riavviare il computer.

**Memoria o risorse insufficienti per completare l'operazione. Chiudere una o più applicazioni e riprovare** — Chiudere tutte le finestre e aprire il programma che si desidera usare. In alcuni casi può essere necessario riavviare il computer per ripristinare le risorse. In tal caso, eseguire per primo il programma che si desidera usare.

**Operating system not found** (Impossibile trovare il sistema operativo) — [Contattare la Dell](#).

**Please Connect USB Keyboard/Mouse to USB Ports on the Back of the Computer** (Collegare mouse o tastiera USB alle porte USB sul retro del computer) — Spegner il computer, collegare la tastiera e/o il mouse USB ai connettori USB sul retro del computer, quindi riavviare il computer.

**Plug and Play Configuration Error** (Errore della configurazione Plug and Play) —

1. Spegner il computer, scollegarlo dalla presa elettrica e rimuovere tutte le schede eccetto una.
2. Collegare il computer alla presa e riavviarlo.
3. Se il messaggio viene nuovamente visualizzato, è possibile che la scheda installata non funzioni correttamente. Se il messaggio non viene visualizzato, spegnere il computer e installare una delle altre schede.
4. Ripetere il processo fino a identificare la scheda non funzionante.

**Errore di lettura** —

**Requested sector not found** (Impossibile trovare il settore richiesto) —

**Reset failed** (Reimpostazione non riuscita) —

Consultare "[Problemi relativi alle unità](#)".

**Settore non trovato** —

- 1 Eseguire l'utilità di controllo degli errori di Windows per controllare la struttura dei file sul disco floppy o sul disco rigido. Per informazioni, consultare la Guida in linea di Windows.
- 1 Se è presente un numero elevato di settori danneggiati, eseguire, se possibile, la copia di riserva dei dati, quindi formattare il disco floppy o il disco rigido.

**Errore di ricerca** — Consultare "[Problemi relativi alle unità](#)".

**Shutdown failure** (Errore dell'arresto) — Eseguire il programma [Dell Diagnostics](#).

**Time-of-day clock stopped** (Orologio dell'ora del giorno interrotto) —

**Time-of-day not set** (Ora del giorno non impostata) —

[Accedere all'installazione del sistema](#) e correggere la data o l'ora. Se il problema persiste, [sostituire la batteria](#).

**Timer chip counter 2 failed** (Errore del contatore del chip del timer 2) — Eseguire il programma [Dell Diagnostics](#).

**Unexpected interrupt in protected mode** (Interrupt imprevisto in modalità protetta) — Eseguire il programma [Dell Diagnostics](#).

**WARNING: Dell's Disk Monitoring System has detected that drive [0/1] on the [primary/secondary] IDE controller is operating outside of normal specifications. It is advisable to immediately back up your data and replace your hard drive by calling your support desk or Dell** (AVVERTENZA: Il Sistema di monitoraggio dei dischi di Dell ha rilevato che l'unità [0/1] nel controller EIDE [primario/secondario] sta funzionando al di fuori delle specifiche normali. È consigliabile effettuare immediatamente un backup dei dati e sostituire il disco rigido chiamando il supporto o la Dell) —

Se non è disponibile un'unità sostitutiva e l'unità non è la sola unità avviabile, [accedere all'installazione del sistema](#) e cambiare l'impostazione dell'unità appropriata a **None** (Nessuna). Rimuovere quindi l'unità dal computer.


**Errore di scrittura** —

**Write fault on selected drive** (Errore di scrittura nell'unità selezionata) —

Consultare "[Problemi relativi alle unità](#)".

**<lettera dell'unità>:\ non è accessibile. Periferica non pronta** — Impossibile leggere dall'unità disco floppy. Inserire un disco floppy nell'unità e provare nuovamente ad accedervi.


## Dell Diagnostics

 **ATTENZIONE:** Prima di cominciare le procedure descritte in questa sezione, seguire le istruzioni di sicurezza descritte nella *Guida alle informazioni sul prodotto*.

### Quando usare il programma Dell Diagnostics


Se si riscontrano problemi con il computer, effettuare i controlli riportati in "[Soluzione dei problemi](#)" ed eseguire il programma Dell Diagnostics prima di [contattare la Dell](#) per assistenza tecnica.

Si consiglia di stampare queste procedure prima di iniziare.

 **AVVISO:** Dell Diagnostics funziona solo su computer Dell™.


Accedere all'Installazione del sistema, verificare le informazioni di configurazione del computer e verificare che le periferiche che si desidera provare siano presenti e attivate.

Avviare il programma Dell Diagnostics dal [disco rigido](#) o dal CD [Drivers and Utilities](#) (detto anche *ResourceCD*).

 **N.B.** Il CD *Drivers and Utilities* è opzionale e potrebbe non essere spedito con tutti i computer.

### Avvio del programma Dell Diagnostics dal disco rigido


1. Accendere (o riavviare) il computer.
2. Quando viene visualizzato il logo di Dell™, premere <F12> immediatamente.

 **N.B.** Se viene visualizzato un messaggio che indica che la partizione dello strumento di diagnostica non è stata trovata, eseguire il programma [Dell Diagnostics](#) dal CD *Drivers and Utilities*.

Se si attende troppo a lungo e viene visualizzato il logo del sistema operativo, attendere che compaia il desktop di Microsoft® Windows®. [Arrestare quindi il sistema](#) e riprovare.

- Quando viene visualizzato l'elenco delle unità di avvio, evidenziare **Boot to Utility Partition** (Avvio alla partizione dell'utilità) e premere <Invio>.
- Quando viene visualizzato il **Menu principale** di Dell Diagnostics, selezionare il [tipo di prova](#) da eseguire.

## Avvio del programma Dell Diagnostics dal CD Drivers and Utilities

 **N.B.** Il CD *Drivers and Utilities* è opzionale e potrebbe non essere spedito con tutti i computer.

- Inserire il CD *Drivers and Utilities*.
- [Arrestare il sistema](#).

Quando appare il logo DELL, premere <F12> immediatamente.

Se si attende troppo a lungo e viene visualizzato il logo di Windows, attendere la visualizzazione del desktop di Windows. [Arrestare quindi il sistema](#) e riprovare.

 **N.B.** I punti seguenti modificano la sequenza di avvio solo temporaneamente. All'avvio successivo, il computer si avvia in base alle periferiche specificate nell'installazione del sistema.

- Quando viene visualizzato l'elenco delle unità di avvio, evidenziare **IDE CD-ROM Device** (Periferica CD-ROM IDE) e premere <Invio>.
- Selezionare l'opzione **IDE CD-ROM Device** (Periferica CD-ROM IDE) nel menu di avvio del CD.
- Scegliere l'opzione **Boot from CD-ROM** (Avvio da CD-ROM) dal menu visualizzato.
- Digitare 1 per avviare il menu di ResourceCD.
- Selezionare l'opzione per avviare il programma Dell Diagnostics e premere <Invio>.
- Selezionare **Run the 32 Bit Dell Diagnostics** (Esegui Dell Diagnostics a 32 bit) dall'elenco numerato. Se sono elencate più versioni, selezionare la versione appropriata per il computer utilizzato.
- Quando viene visualizzato il **Menu principale** di Dell Diagnostics, selezionare la [prova](#) da eseguire.


## Menu principale di Dell Diagnostics

- Al termine del caricamento di Dell Diagnostics viene visualizzato lo schermo **Main Menu** (Menu principale). Fare clic sull'opzione desiderata.

Opzione	Funzione
Express Test	Esegue una prova veloce delle periferiche. L'esecuzione di questa prova richiede in genere da 10 a 20 minuti e non richiede interazione da parte dell'utente. Eseguire <b>Express Test (Prova veloce)</b> prima per aumentare la possibilità di scoprire il problema rapidamente.
Extended Test	Esegue una verifica approfondita delle periferiche. L'esecuzione di questa prova richiede in genere almeno 1 ora e l'utente dovrà rispondere periodicamente a delle domande.
Custom Test	Esegue la verifica di una periferica specifica. È possibile personalizzare le prove che si desidera eseguire.
Symptom Tree	Elenca i sintomi più comuni riscontrati e consente di selezionare una prova in base al sintomo del problema che si sperimenta.

- Se viene riscontrato un problema durante la prova, verrà visualizzato un messaggio contenente il codice di errore e la descrizione del problema. Annotare il codice di errore e la descrizione del problema e seguire le istruzioni visualizzate.

Se non è possibile risolvere la condizione di errore, [contattare la Dell](#).

 **N.B.** Il Numero di servizio del computer viene visualizzato nella parte superiore dello schermo di ciascuna prova. Se si contatta Dell, il personale del supporto tecnico richiederà all'utente il Numero di servizio.

- Se si esegue una prova usando l'opzione **Custom Test** (Prova personalizzata) o **Symptom Tree** (Albero dei sintomi), selezionare la scheda corrispondente descritta nella seguente tabella per ulteriori informazioni.

Scheda	Funzione
Results	Visualizza i risultati della prova e le eventuali condizioni di errore riscontrate.
Errors	Visualizza le condizioni di errore riscontrate, i codici di errore e la descrizione del problema.
Help	Descrive la prova e può contenere informazioni sui requisiti per l'esecuzione della prova.
Configuration	Visualizza la configurazione hardware della periferica selezionata.  Le informazioni di configurazione di tutte le periferiche visualizzate in Dell Diagnostics sono derivate dalla installazione del sistema, dalla memoria e da varie prove interne e vengono visualizzate nell'elenco delle periferiche disponibile nel riquadro sinistro dello schermo. Nell'elenco delle periferiche potrebbero non essere elencati i nomi di tutti i componenti installati sul computer o di tutte le periferiche collegate al computer.
Parameters	Consente di personalizzare la prova modificandone le impostazioni.

- Se si esegue il programma Dell Diagnostics dal CD *Drivers and Utilities*, al termine delle prove estrarre il CD.
- Chiudere la schermata della prova per tornare allo schermo **Main Menu** (Menu principale). Per uscire dal programma Dell Diagnostics e riavviare il

computer, chiudere la schermata **Main Menu** (Menu principale).

---


## Driver


### Definizione di driver

Programma che controlla una periferica quale una stampante, un mouse o una tastiera. Tutte le periferiche richiedono un programma driver.

Un driver funge da traduttore fra la periferica e qualsiasi programma che la utilizza. Ciascuna periferica possiede una propria serie di comandi specializzati che solo il driver è in grado di riconoscere.

Dell fornisce il computer con i driver già installati, pertanto non è necessaria alcuna ulteriore installazione o configurazione.

 **AVVISO:** Il CD *Drivers and Utilities* può contenere driver per sistemi operativi diversi da quello installato sul computer. Assicurarsi che il software da installare sia appropriato per il sistema operativo in uso.

 **N.B.** Il CD *Drivers and Utilities* è opzionale e potrebbe non essere spedito con tutti i computer.

Molti driver, ad esempio quelli relativi alla tastiera, vengono forniti insieme al sistema operativo Microsoft® Windows®. Potrebbe essere necessario installare manualmente il driver nei seguenti casi:

- 1 Aggiornare il sistema operativo.
- 1 Reinstallare il sistema operativo.
- 1 Collegare o installare una nuova periferica.

### Identificazione dei driver

Se si riscontra un problema con una periferica, stabilire se dipende dal driver e, se necessario, eseguirne l'aggiornamento.


#### Windows XP

1. Fare clic sul pulsante **Start** e scegliere **Pannello di controllo**.
2. In **Scegliere una categoria**, fare clic su **Prestazioni e manutenzione**.
3. Fare clic su **Sistema**.
4. Nella finestra **Proprietà del sistema**, selezionare la scheda **Hardware**.
5. Selezionare la scheda **Gestione periferiche**.
6. Scorrere l'elenco per identificare eventuali periferiche la cui icona è contrassegnata da un punto esclamativo (un cerchio giallo con un [!]).

Se un punto esclamativo si trova accanto al nome della periferica, potrebbe essere necessario reinstallare il driver o installare un nuovo driver.

### Reinstallazione dei driver e delle utilità

 **AVVISO:** Il sito Web del supporto tecnico della Dell all'indirizzo [support.dell.com](http://support.dell.com) e il CD *Drivers and Utilities* forniscono i driver approvati per i computer Dell™. L'installazione di driver provenienti da altre fonti potrebbe determinare il funzionamento non corretto del computer.

 **N.B.** Il CD *Drivers and Utilities* è opzionale e potrebbe non essere spedito con tutti i computer.

#### Uso di Ripristino driver di periferica di Windows XP

Se si verifica un problema con il computer dopo l'installazione o l'aggiornamento di un driver, usare Ripristino driver di periferica di Windows XP per ripristinare la versione del driver precedentemente installata.


1. Fare clic sul pulsante **Start** e scegliere **Pannello di controllo**.
2. In **Scegliere una categoria**, fare clic su **Prestazioni e manutenzione**.
3. Fare clic su **Sistema**.
4. Nella finestra **Proprietà del sistema**, selezionare la scheda **Hardware**.
5. Selezionare la scheda **Gestione periferiche**.
6. Fare clic con il pulsante destro del mouse sulla periferica per cui si è installato il nuovo driver, quindi scegliere **Proprietà**.

7. Selezionare la scheda **Driver**.
8. Fare clic su **Ripristina driver**.

Nell'eventualità che l'esecuzione di Ripristino driver di periferica non risolve il problema, usare [Ripristino configurazione di sistema](#) per ripristinare la configurazione di sistema precedente all'installazione del nuovo driver.

## Uso del CD Drivers and Utilities

Se l'esecuzione di Ripristino driver di periferica o [Ripristino configurazione di sistema](#) non risolve il problema, reinstallare il driver dal CD *Drivers and Utilities* (detto anche ResourceCD).

 **N.B.** Il CD *Drivers and Utilities* è opzionale e potrebbe non essere spedito con tutti i computer.


## Reinstallazione manuale dei driver

1. Dopo avere estratto i file del driver sul disco rigido come descritto nella sezione precedente, fare clic sul pulsante **Start**, quindi fare clic con il pulsante destro del mouse su **Risorse del computer**.
2. Fare clic su **Proprietà**.
3. Selezionare la scheda **Hardware**, quindi fare clic su **Gestione periferiche**.
4. Fare doppio clic sul tipo di periferica per cui si installa il driver.
5. Fare doppio clic sul nome della periferica di cui si desidera installare il driver.
6. Selezionare la scheda **Driver**, quindi fare clic su **Aggiorna driver**.
7. Selezionare **Installa da un elenco o percorso specifico (per utenti esperti)**, quindi fare clic su **Avanti**.
8. Fare clic su **Sfoglia** e individuare il percorso sul quale sono stati copiati precedentemente i file dei driver.
9. Quando viene visualizzato il nome del driver appropriato, fare clic su **Avanti**.
10. Fare clic su **Fine** e riavviare il sistema.

---

## Uso di Ripristino configurazione di sistema di Microsoft® Windows® XP


Il sistema operativo Microsoft® Windows® XP fornisce l'utilità Ripristino configurazione di sistema che consente di ripristinare una precedente configurazione operativa del computer, senza modificare i file di dati, a seguito di modifiche all'hardware, al software o ad altre impostazioni di sistema che hanno reso il computer instabile. Consultare la ["Guida in linea e supporto tecnico di Microsoft® Windows® XP"](#) per informazioni sull'uso del Ripristino configurazione di sistema.

 **AVVISO:** Eseguire regolarmente il backup dei propri file di dati, in quanto il Ripristino configurazione di sistema non controlla i file di dati e non può ripristinarli.

## Creazione di un punto di ripristino

1. Fare clic sul pulsante **Start**, quindi scegliere **Guida in linea e supporto tecnico**.
2. Fare clic su **Ripristino configurazione di sistema**.
3. Seguire le istruzioni visualizzate.

## Ripristino del computer a una configurazione operativa precedente

 **AVVISO:** Salvare e chiudere tutti i file aperti e uscire da tutti i programmi in esecuzione prima di ripristinare il computer a una configurazione precedente. Non modificare, aprire o eliminare alcun file o programma prima che il sistema venga completamente ripristinato.

1. Fare clic sul pulsante **Start**, scegliere **Tutti i programmi**→ **Accessori**→ **Utilità di sistema**, quindi fare clic su **Ripristino configurazione di sistema**.
2. Accertarsi che l'opzione **Ripristina l'installazione del sistema esistente in un dato momento** sia selezionata, quindi fare clic su **Avanti**.
3. Selezionare dal calendario la data a cui si desidera ripristinare la configurazione del computer.

Nella finestra **Selezionare un punto di ripristino** è disponibile un calendario che consente di visualizzare e selezionare i punti di ripristino. Se per una data è disponibile un punto di ripristino, tale data viene visualizzata in grassetto.

4. Selezionare un punto di ripristino, quindi fare clic su **Avanti**.

Se per una data è disponibile un solo punto di ripristino, questo verrà automaticamente selezionato. Se, invece, sono disponibili due o più punti di ripristino, è necessario fare clic su quello desiderato.

5. Fare clic su **Avanti**.


Viene visualizzata la finestra **Ripristino completo** dopo il termine della raccolta di dati con Ripristino configurazione di sistema, quindi il computer si

riavvia.

6. Al riavvio del computer, fare clic su **OK**.

Per modificare il punto di ripristino, ripetere la procedura usando un punto di ripristino diverso oppure annullare il ripristino.

## Annullamento dell'ultimo ripristino

 **AVVISO:** Salvare e chiudere tutti i file aperti e uscire da tutti i programmi in esecuzione prima di annullare l'ultimo ripristino del sistema. Non modificare, aprire o eliminare alcun file o programma prima che il sistema venga completamente ripristinato.

1. Fare clic sul pulsante **Start**, scegliere **Tutti i programmi**→ **Accessori**→ **Utilità di sistema**, quindi fare clic su **Ripristino configurazione di sistema**.
2. Fare clic su **Annulla ultima operazione di ripristino**, quindi fare clic su **Avanti**.
3. Fare clic su **Avanti**.

Viene visualizzata la finestra **Ripristino configurazione di sistema**, quindi il computer si riavvia.

4. Al riavvio del computer, fare clic su **OK**.

## Attivazione di Ripristino configurazione di sistema

Se si reinstalla Windows XP su un disco rigido con meno di 200 MB di spazio libero, Ripristino configurazione di sistema viene automaticamente disattivato. Per verificare se Ripristino configurazione di sistema è attivato, seguire la procedura descritta.

1. Fare clic sul pulsante **Start** e scegliere **Pannello di controllo**.
2. Fare clic su **Prestazioni e manutenzione**.
3. Fare clic su **Sistema**.
4. Selezionare la scheda **Ripristino configurazione di sistema**.
5. Accertarsi che l'opzione **Disattiva Ripristino configurazione di sistema** non sia selezionata.

---

## Risoluzione di incompatibilità del software e dell'hardware


Se durante la installazione del sistema operativo una periferica non viene rilevata oppure viene rilevata e configurata in modo errato, è possibile usare l'utilità Risoluzione dei problemi relativi all'hardware per risolvere il problema di compatibilità.

Per risolvere le incompatibilità mediante l'utilità Risoluzione dei problemi relativi all'hardware, seguire la procedura descritta.

1. Fare clic sul pulsante **Start**, quindi scegliere **Guida in linea e supporto tecnico**.
2. Digitare *risoluzione problemi hardware* nella casella di testo **Cerca**, quindi fare clic sulla freccia per avviare la ricerca.
3. Fare clic su **Risoluzione dei problemi relativi all'hardware** nell'elenco **Risultati ricerca**.
4. Nell'elenco **Risoluzione dei problemi relativi all'hardware** fare clic su **Risoluzione di un conflitto hardware nel computer**, quindi fare clic su **Avanti**.

---


## Reinstallazione di Microsoft® Windows® XP

 **AVVISO:** È necessario utilizzare Windows XP Service Pack 1 (SP1) o versioni successive quando si reinstalla Windows XP.

### Operazioni preliminari


Prima di reinstallare il sistema operativo Windows XP per correggere un problema relativo a un driver appena installato, provare a usare l'utilità Ripristino driver di periferica di Windows XP. Nell'eventualità che l'esecuzione di Ripristino driver di periferica non risolva il problema, usare [Ripristino configurazione di sistema](#) per ripristinare la configurazione di sistema precedente all'installazione del nuovo driver di periferica.


Per evitare problemi critici relativi all'installazione quando si reinstalla il sistema operativo Microsoft Windows XP nel computer, è necessario reinstallare i driver di periferica situati nel *ResourceCD* fornito assieme al computer.

 **AVVISO:** Prima di reinstallare i driver di periferica ed il sistema operativo Windows XP, effettuare il backup di tutti i file di dati sul disco rigido primario. Nelle configurazioni standard, il disco rigido primario è la prima unità rilevata dal computer.

Per reinstallare i driver e Windows XP, sono necessari i seguenti articoli:

- 1 Un disco floppy vuoto
- 1 CD *Operating System* di Dell (opzionale)
- 1 CD *Drivers and Utilities* di Dell



 **N.B.** Il CD *Drivers and Utilities* contiene i driver che sono stati preinstallati durante l'assemblaggio del computer. Usare il CD *Drivers and Utilities* per caricare i necessari driver aggiuntivi, compresi quelli richiesti nel caso in cui il computer sia dotato di un controller RAID.

 **N.B.** Il CD *Drivers and Utilities* è opzionale e potrebbe non essere spedito con tutti i computer.

## Reinstallazione di Windows XP

Per reinstallare Windows XP, eseguire tutti i punti descritti nelle sezioni seguenti nell'ordine in cui sono riportati.

Il processo di reinstallazione può durare da 1 a 2 ore. Dopo avere reinstallato il sistema operativo, è inoltre necessario reinstallare i driver di periferica, il programma antivirus e altro software.

-  **AVVISO:** Il CD *Operating System* fornisce diverse opzioni per la reinstallazione di Windows XP. Tali opzioni potrebbero sovrascrivere i file installati ed eventualmente compromettere il funzionamento dei programmi installati sul disco rigido. Pertanto non reinstallare Windows XP a meno che ciò non sia stato raccomandato da un rappresentante del supporto tecnico di Dell.
-  **AVVISO:** Al fine di prevenire conflitti con Windows XP, disattivare l'eventuale software antivirus installato sul sistema prima di reinstallare Windows XP. Per ulteriori informazioni, consultare la documentazione fornita con il software.

### Avvio dal CD opzionale Operating System

1. Salvare e chiudere eventuali file aperti e uscire da tutti i programmi in esecuzione.
2. Inserire il CD *Operating System*. Fare clic su **Exit** (Esci) se il messaggio **Install Windows XP** (Installare Windows XP) viene visualizzato.
3. Riavviare il computer.
4. Premere <F12> immediatamente dopo la comparsa del logo DELL™.

Se viene visualizzato il logo del sistema operativo, attendere la visualizzazione del desktop di Windows, quindi arrestare il sistema e riprovare.


5. Usare i tasti di direzione per selezionare **CD-ROM**, quindi premere <Invio>.
6. Quando viene visualizzato il messaggio **Press any key to boot from CD** (Premere un tasto per avviare da CD), premere un tasto.

### Installazione di Windows XP

1. Quando appare la schermata **Installazione di Windows XP**, premere <Invio> per selezionare **Installa Windows ora**.
2. Leggere le informazioni nella schermata **Contratto di licenza di Microsoft Windows**, quindi premere <F8> per accettare il contratto.
3. Se sul computer è già installato Windows XP e si desidera ripristinare i dati presenti nella configurazione corrente di Windows XP, digitare **x** per selezionare l'opzione di ripristino, quindi rimuovere il CD dall'unità.
4. Se si desidera installare una nuova copia di Windows XP, premere <Esc> per selezionare l'opzione corrispondente.
5. Premere <Invio> per selezionare la partizione evidenziata (consigliata), quindi seguire le istruzioni visualizzate.


Viene visualizzata la finestra **Installazione di Windows XP** e viene avviato il processo di copia dei file e di installazione delle periferiche del sistema operativo. Il computer si riavvierà automaticamente più volte.

 **N.B.** Il tempo necessario per completare l'installazione dipende dalla dimensione del disco rigido e dalla velocità del computer.


 **AVVISO:** Non premere alcun tasto quando viene visualizzato il seguente messaggio: **Press any key to boot from the CD** (Premere un tasto per riavviare il computer dall'unità CD).

6. Quando viene visualizzata la schermata **Opzioni internazionali e della lingua**, selezionare le impostazioni desiderate, quindi fare clic su **Avanti**.
7. Immettere il nome e la società (opzionale) nella schermata **Personalizzazione del software**, quindi fare clic su **Avanti**.
8. Immettere il nome del computer (o accettare quello predefinito) e una password nella finestra **Nome computer e password di amministratore**, quindi fare clic su **Avanti**.
9. Se viene visualizzata la finestra **Informazioni su chiamata modem**, immettere le informazioni richieste, quindi fare clic su **Avanti**.
10. Immettere la data, l'ora e il fuso orario nella finestra **Impostazioni data e ora**, quindi fare clic su **Avanti**.
11. Se viene visualizzata la finestra **Impostazioni di rete**, fare clic su **Tipica** e quindi su **Avanti**.
12. Se si sta reinstallando Windows XP Professional e viene chiesto di fornire ulteriori informazioni sulla configurazione di rete, effettuare le selezioni appropriate. Se non si è certi di quali informazioni immettere, è consigliabile accettare le opzioni predefinite.

Windows XP installerà i componenti del sistema operativo e configurerà il computer. Il computer si riavvierà automaticamente.

 **AVVISO:** Non premere alcun tasto quando viene visualizzato il seguente messaggio: *Press any key to boot from the CD.* (Premere un tasto per riavviare il computer dall'unità CD).

13. Quando viene visualizzata la finestra **Microsoft Windows XP** fare clic su **Avanti**.
14. Quando viene visualizzato il messaggio *How will this computer connect to the Internet?* (Tipo di connessione a Internet), fare clic su **Ignora**.
15. Quando viene visualizzata la schermata **Registrazione prodotto Microsoft**, selezionare **No, non adesso** e fare clic su **Avanti**.
16. Quando viene visualizzata la schermata **Utenti del computer**, è possibile immettere fino a cinque utenti.
17. Fare clic su **Avanti**.
18. Fare clic su **Fine** per completare l'installazione, quindi rimuovere il CD dall'unità.

 **N.B.** Quando l'Installazione di Windows è completa, rimuovere il disco floppy *Intel SATA Drivers* e conservarlo in un posto sicuro.

19. Reinstallare i driver appropriati usando il CD *Drivers and Utilities*.
20. Reinstallare il software antivirus.
21. Reinstallare i programmi.

 **N.B.** Per reinstallare e attivare i programmi Microsoft Office o Microsoft Works Suite, sarà necessario il numero del Product Key situato nella parte posteriore della custodia del CD di Microsoft Office o Microsoft Works Suite.

---

[Ritorna alla pagina Sommario](#)



[Ritorna alla pagina Sommario](#)

## Unità

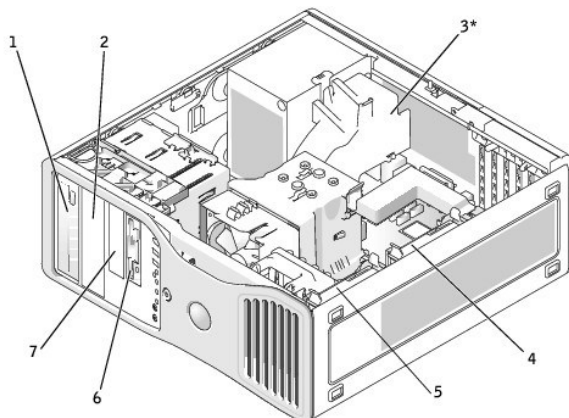
### Guida dell'utente della stazione di lavoro Dell Precision™ 380

- [Unità del computer torre](#)
- [Unità del computer desktop](#)
- [Disco rigido](#)
- [Installazione di una ventola aggiuntiva](#)
- [Inseriti del pannello dell'unità](#)
- [Unità disco floppy o lettore scheda multimediale](#)
- [Unità CD/DVD](#)

## Unità del computer torre

Possibili configurazioni del computer riempito completamente:

- 1 Quattro dischi rigidi ATA seriale (SATA), un'unità ottica ed un'unità disco floppy oppure un lettore scheda multimediale
- 1 Tre dischi rigidi (SCSI o SATA), un'unità ottica ed un'unità disco floppy e/o un lettore scheda multimediale
- 1 Uno o due dischi rigidi (SCSI o SATA) con fino a due unità ottiche ed un'unità disco floppy e/o un lettore scheda multimediale



\*only present in computers with configurations with three SCSI hard drives

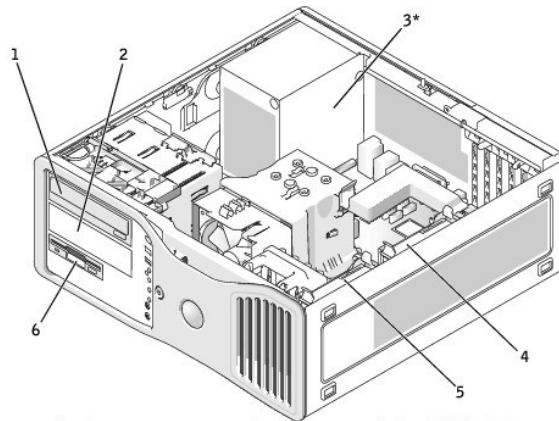
1	alloggiamento dell'unità superiore da 5,25 pollici (contiene un'unità CD/DVD)
2	alloggiamento dell'unità inferiore da 5,25 pollici (contiene un'unità CD/DVD opzionale o un terzo disco rigido opzionale SCSI o SATA)
3*	ventola aggiuntiva
4	disco rigido secondario
5	disco rigido primario
6	alloggiamento dell'unità inferiore da 3,5 pollici (contiene un'unità disco floppy o un lettore scheda multimediale opzionale)
7	alloggiamento dell'unità superiore da 3,5 pollici (contiene un quarto disco rigido ATA seriale opzionale, unità disco floppy o lettore scheda multimediale)

## Unità del computer desktop

Possibili configurazioni del computer riempito completamente:

- 1 Tre dischi rigidi (SCSI o SATA), un'unità ottica ed un'unità disco floppy e/o un lettore scheda multimediale

- 1 Uno o due dischi rigidi (SCSI o SATA) con fino a due unità ottiche ed un'unità disco floppy o un lettore scheda multimediale



\*only present in computers with configurations with three SCSI hard drives

1	alloggiamento dell'unità superiore da 5,25 pollici (contiene un'unità CD/DVD)
2	alloggiamento dell'unità inferiore da 5,25 pollici (contiene un'unità CD/DVD o un terzo disco rigido opzionale ATA seriale o SCSI)
3*	ventola aggiuntiva
4	secondo disco rigido nell'alloggiamento del disco rigido secondario
5	primo disco rigido nell'alloggiamento del disco rigido primario
6	alloggiamento dell'unità da 3,5 pollici (contiene un'unità disco floppy o un lettore scheda multimediale opzionale)

## Istruzioni generali per l'installazione

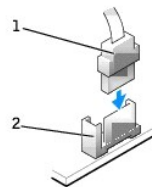
Le unità disco rigido ATA seriale devono essere collegate al connettore denominato "SATA" sulla scheda di sistema. Collegare le unità CD/DVD IDE al connettore denominato con "IDE".

Se si collegano due periferiche IDE a un singolo cavo dati IDE e si configurano le periferiche per la selezione tramite cavo, la periferica collegata all'ultimo connettore sul cavo dati è la periferica primaria o di avvio (unità 0), mentre quella collegata al connettore centrale sul cavo dati è la periferica secondaria (unità 1). Per informazioni sulla configurazione dei dispositivi per l'impostazione per la selezione tramite cavo, consultare la documentazione dell'unità nel kit di aggiornamento.

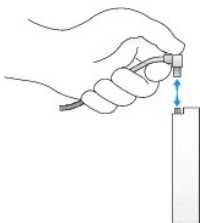
## Collegamento dei cavetti delle unità

Quando si installa un'unità, sul retro di questa e sulla scheda di sistema vengono collegati due cavi: un cavetto di alimentazione c.c. e un cavo dati.

### Connettori dati dell'unità



1	cavo dei dati
2	connettore dati



La maggior parte dei connettori sono calettati per evitare inserimenti errati, ovvero presentano una tacca o un piedino mancante sul connettore in corrispondenza di una linguetta o di un foro pieno sull'altro connettore.

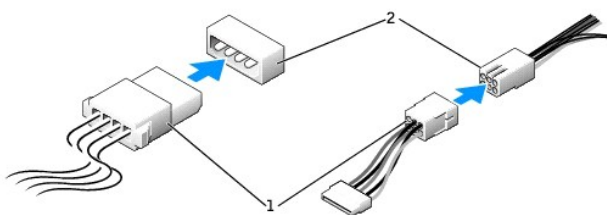
Quando si collega un cavo IDE, accertarsi di allineare la "striscia" colorata col connettore del piedino 1. Quando si scollega un cavo IDE, afferrare la linguetta di tiramento colorata e tirare fino a quando il connettore si stacca.

Quando si collega un cavo ATA seriale, afferrare il connettore del cavo da entrambe le estremità e spingere con decisione nel connettore.

Quando si scollega un cavo ATA seriale, afferrare la linguetta di tiramento e tirare fino a quando il connettore si stacca.

**N.B.** Al connettore ATA seriale sulla scheda di sistema potrebbe essere collegato un coperchio o una copertura.

### Connettore dei cavi di alimentazione



1	cavo di alimentazione
2	connettore di ingresso dell'alimentazione

### Istruzioni per l'installazione di periferiche SCSI

Questa sezione descrive come configurare e installare periferiche SCSI sul computer.

#### Numeri di ID SCSI

Periferiche SCSI interne devono avere un numero di ID SCSI da 0 a 15. Ciascun bus SCSI ha un set di numeri di ID SCSI da 0 a 15.

Quando si ricevono le periferiche SCSI, i numeri di ID SCSI predefiniti vengono già assegnati in fabbrica come segue:


Controller della scheda di sistema		Scheda del controller	
Periferica	ID	Periferica	ID
Controller	7	Controller	7
Disco rigido di avvio	0	Disco rigido di avvio	0
		Unità CD o DVD	5
		Unità a nastro o DAT	6

**N.B.** Non è necessario assegnare i numeri di ID SCSI in sequenza, né occorre collegare le periferiche al cavo nell'ordine del numero di ID. Se due o più

periferiche utilizzano lo stesso ID, il computer potrebbe bloccarsi durante il POST e nel BIOS SCSI.

Le periferiche SCSI installate da Dell sono configurate correttamente durante il processo di produzione. Non occorre impostare l'ID SCSI per tali periferiche.

Se si collegano periferiche SCSI aggiuntive, consultare la documentazione di ciascuna periferica per informazioni sull'impostazione del numero di ID SCSI appropriato.

 **AVVISO:** Si consiglia di utilizzare solo cavi SCSI acquistati presso Dell. Non è garantito il funzionamento dei cavi di altri produttori sui computer Dell.

## Terminazione periferica

La logica SCSI richiede l'attivazione della terminazione per le due periferiche alle estremità della catena SCSI e la disattivazione per tutte le altre periferiche all'interno di tale catena.

Si consiglia di utilizzare cavi terminati e di disattivare la terminazione su tutti i dispositivi. Consultare la documentazione fornita con le periferiche SCSI opzionali per informazioni sulla disattivazione della terminazione sulla periferica.

## Istruzioni generali


Quando si installano periferiche SCSI nel computer, attenersi alle istruzioni generali di seguito.

- 1 Anche se la procedura di installazione delle periferiche SCSI è fondamentalmente uguale a quella utilizzata per le altre periferiche, i requisiti di configurazione sono diversi. Per informazioni dettagliate sulla configurazione del sottosistema SCSI specifico, consultare la documentazione allegata alle periferiche SCSI e/o alla scheda dell'adattatore host SCSI.
- 1 Configurare il numero di ID SCSI e disattivare la terminazione per la periferica, se necessario.
- 1 Collegare un'estremità del cavo SCSI esterno al connettore nel retro della periferica SCSI. Collegare l'altra estremità del cavo SCSI esterno al connettore della scheda controller installata nel computer.
- 1 Dopo aver installato un disco rigido SCSI, **Primary Drive 0** (Unità primaria 0) e **Primary Drive 1** (Unità primaria 1) devono essere impostati a **None** (Nessuna) nell'[installazione del sistema](#) se non sono installati dischi rigidi IDE.
- 1 Potrebbe essere necessario usare programmi diversi da quelli forniti con il sistema operativo per creare la partizione e formattare dischi rigidi SCSI. Consultare la documentazione allegata ai driver software SCSI per informazioni sull'installazione dei driver appropriati e sulla preparazione del disco rigido SCSI.


## Cavi SCSI

Un'estremità del cavo è collegata al connettore SCSI sulla scheda di sistema o sulla scheda controller SCSI installata nel computer. I connettori rimanenti del cavo sono collegati alle diverse unità.

Le unità SCSI strette (unità nastro, CD e alcuni dischi rigidi) utilizzano un cavo da 50 piedini. Un'estremità di questo cavo si inserisce nella scheda del controller SCSI. I rimanenti connettori sul cavo si collegano alle varie periferiche SCSI piccole.


 **AVVISO:** Si consiglia di utilizzare solo cavi SCSI acquistati presso Dell. Non esiste alcuna garanzia esplicita che i cavi forniti da terze parti funzionino correttamente con i computer Dell.


## Disco rigido

 **ATTENZIONE:** Prima di cominciare le procedure descritte in questa sezione, seguire le istruzioni di sicurezza descritte nella *Guida alle informazioni sul prodotto*.

 **ATTENZIONE:** Per evitare il rischio di scariche elettriche, scollegare sempre il computer dalla presa elettrica prima di aprire il coperchio.

 **ATTENZIONE:** Per le configurazioni con tre dischi rigidi SCSI, è necessario installare una [ventola aggiuntiva](#).

 **AVVISO:** Per evitare possibili danni causati dall'elettricità statica ai componenti all'interno del computer, scaricare l'elettricità statica dal proprio corpo prima di toccare un qualsiasi componente elettronico del computer. A tale scopo è sufficiente toccare una superficie metallica non verniciata sul telaio del computer.

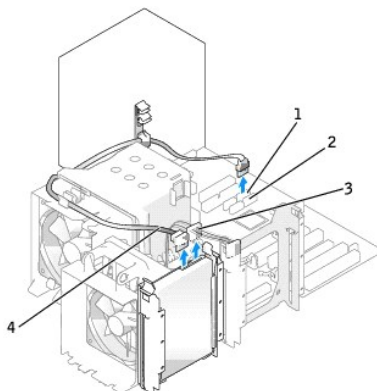
 **AVVISO:** Per evitare danni al disco rigido, non appoggiarlo su una superficie rigida. Posizionarla, invece, su una superficie che la protegga, quale uno strato di gomma piuma.

1. Se si sostituisce un disco rigido contenente dati che si desidera conservare, eseguire il backup dei file prima di iniziare questa procedura.

2. Seguire le procedure descritte in "[Operazioni preliminari](#)".
3. Rimuovere il [coperchio del computer](#).

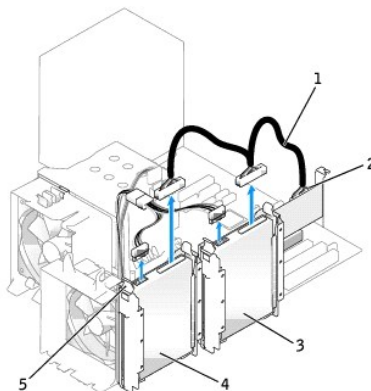
## Rimozione di un disco rigido (computer torre o desktop)

1. Scollegare il cavo di alimentazione dal disco rigido e dal connettore di alimentazione sulla scheda di sistema.
2. *Per rimuovere un disco rigido ATA seriale*, scollegare il cavo ATA seriale dal disco rigido e dal connettore SATA0 o SATA1 sulla scheda di sistema, a seconda del fatto che si stia rimuovendo il disco rigido dall'alloggiamento del disco rigido primario o secondario.



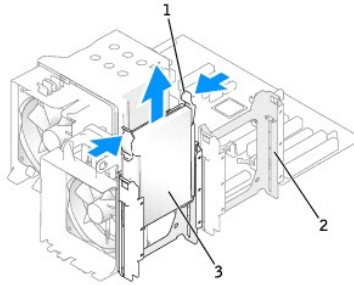
1	connettore SATA0	3	cavo di alimentazione
2	connettore SATA1	4	cavo ATA seriale

*Per rimuovere un disco rigido SCSI*, scollegare il cavo SCSI dal disco rigido e dal connettore SCSI sulla scheda del controller SCSI.



1	cavo SCSI	4	disco rigido nell'alloggiamento del disco rigido primario
2	connettore SCSI sulla scheda del controller SCSI	5	linguette blu (2 su ciascun supporto del disco rigido)
3	disco rigido nell'alloggiamento del disco rigido secondario		

3. Premere verso l'interno le linguette blu su ciascun lato del supporto del disco rigido e fare scorrere l'unità verso l'alto fino ad estrarla dall'alloggiamento del disco rigido primario o secondario.



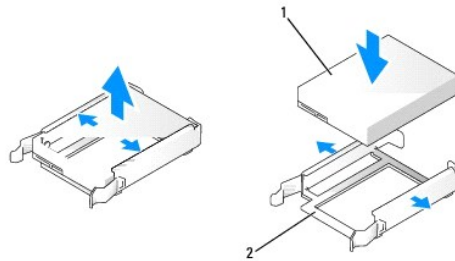
1	linguette blu (2)
2	alloggiamento del disco rigido secondario
3	disco rigido nell'alloggiamento del disco rigido primario

## Installazione di un disco rigido o Aggiunta di un secondo disco rigido opzionale (computer torre o desktop)

1. Rimuovere il disco rigido sostitutivo dalla confezione e prepararlo per l'installazione.
2. Consultare la documentazione per il disco rigido per verificare che questo sia configurato correttamente per il computer.

**N.B.** Se un supporto per disco rigido è ancora installato all'interno dell'alloggiamento del disco rigido, rimuovere il supporto prima di installare il nuovo disco rigido con il supporto per disco rigido nuovo o vecchio.

3. Se il disco rigido di ricambio non è dotato di supporto per disco rigido, rimuovere il supporto dalla vecchia unità facendolo scattare fuori dall'unità. Fare scattare il supporto sulla nuova unità.



1	unità
2	supporto del disco rigido

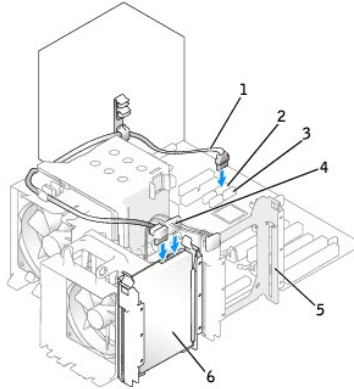
**AVVISO:** Se si sta installando un solo disco rigido, installarlo nell'alloggiamento per disco rigido primario. Se si sta aggiungendo un secondo disco rigido, installarlo nell'alloggiamento per disco rigido secondario.

4. Far scorrere il disco rigido nell'alloggiamento per disco rigido primario o secondario fino a farlo scattare saldamente in posizione.
5. Collegare il cavo di alimentazione all'unità.
6. Installare il disco rigido.

Per installare un disco rigido ATA seriale:

- a. Collegare una delle estremità del cavo ATA seriale al disco rigido.
- b. Se si sta installando un disco rigido ATA seriale nell'alloggiamento del disco rigido primario, collegare l'altra estremità del cavo ATA seriale al connettore SATA0 sulla scheda di sistema.

Se si sta installando un disco rigido ATA seriale nell'alloggiamento del disco rigido secondario, collegare l'altra estremità del cavo ATA seriale al connettore SATA1 sulla scheda di sistema.



1	cavo ATA seriale	4	cavo di alimentazione
2	connettore SATA0	5	alloggiamento del disco rigido secondario
3	connettore SATA1	6	disco rigido nell'alloggiamento del disco rigido inferiore

Per installare un disco rigido SCSI:

- a. Collegare una delle estremità del cavo SCSI al disco rigido.
- b. Collegare l'altra estremità del cavo SCSI al connettore SCSI sulla scheda del controller SCSI.
- g. Verificare che tutti i connettori siano correttamente e saldamente collegati.
- h. Reinstallare il [coperchio del computer](#).

➡ **AVVISO:** Per collegare un cavo di rete, prima inserire il cavo nella porta o periferica di rete, poi collegarlo al computer.

9. Collegare il computer e le periferiche alle prese elettriche e accenderli.

Consultare la documentazione fornita con l'unità per informazioni sull'installazione del software eventualmente richiesto per il funzionamento dell'unità.

10. Se l'unità appena installata è l'unità primaria, inserire un disco floppy avviabile nell'unità A.
11. Accendere il computer.
12. [Accedere all'installazione del sistema](#) e aggiornare l'opzione **Primary Drive** (Unità primaria) in maniera appropriata (0 o 1).
13. Uscire dall'installazione del sistema e riavviare il computer.
14. **Creare le partizioni sull'unità e formattarla logicamente prima di procedere al punto successivo.**

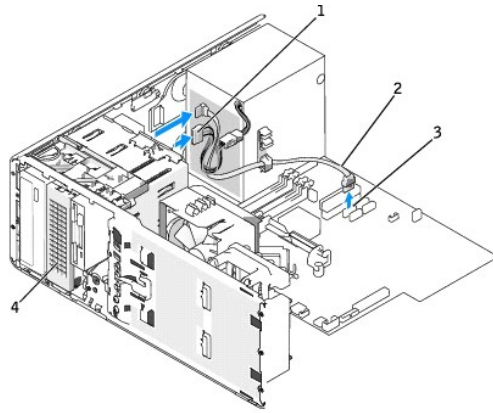
Per istruzioni consultare la documentazione in dotazione al sistema operativo.

15. Verificare il funzionamento del disco rigido eseguendo il programma [Dell Diagnostics](#).
16. Se l'unità appena installata è quella primaria, installare il sistema operativo sul disco rigido.

## Rimozione di un terzo disco rigido (opzionale, computer torre o desktop)

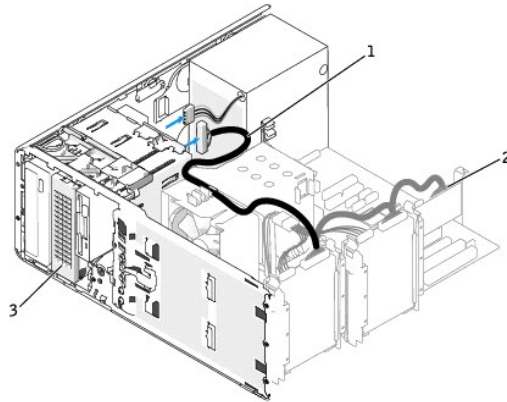
📌 **N.B.** Viene illustrata una configurazione a torre.

1. Rimuovere il [pannello anteriore](#).
2. Scollegare il cavo di alimentazione dal retro del disco rigido.
3. *Se si sta rimuovendo un disco rigido ATA seriale*, scollegare il cavo ATA seriale dal retro del disco rigido e dal connettore SATA2 sulla scheda di sistema.



1	cavo di alimentazione	3	connettore SATA2
2	cavo ATA seriale	4	disco rigido ATA seriale opzionale <b>N.B.</b> Il terzo disco rigido opzionale si trova nell'alloggiamento dell'unità inferiore da 5,25 pollici sia per i computer torre sia per quelli desktop.

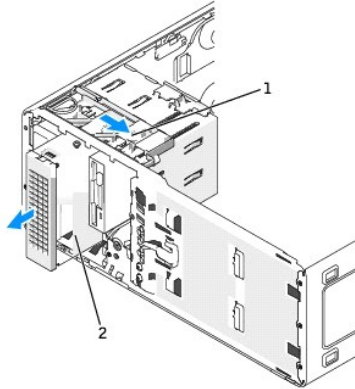
Se si sta rimuovendo un disco rigido SCSI, scollegare il cavo SCSI dal retro del disco rigido e dal connettore SCSI sulla scheda del controller SCSI.



1	cavo SCSI
2	connettore SCSI sulla scheda del controller SCSI
3	disco rigido SCSI opzionale <b>N.B.</b> Il terzo disco rigido opzionale si trova nell'alloggiamento dell'unità inferiore da 5,25 pollici sia per i computer torre sia per quelli desktop.

4. Far scorrere la leva della piastra scorrevole per rilasciare la vite a testa cilindrica con esagono incassato ed estrarre l'unità dall'alloggiamento dell'unità inferiore da 5,25 pollici.





1	leva della piastra scorrevole
2	terzo disco rigido opzionale

**N.B.** Il terzo disco rigido opzionale si trova nell'alloggiamento dell'unità inferiore da 5,25 pollici sia per i computer torre sia per quelli desktop.

5. Mettere da parte l'unità in un luogo sicuro.

## Installazione di un terzo disco rigido (opzionale, computer torre o desktop)

**⚠ ATTENZIONE:** Per le configurazioni con tre dischi rigidi SCSI, è necessario installare una [ventola aggiuntiva](#).

**⚠ AVVISO:** In una configurazione desktop o torre con 3 o più dischi rigidi, possono esserci solo un'unità ottica che deve essere installata nell'alloggiamento dell'unità superiore da 5,25 pollici. In tal caso, il 3° disco rigido occuperà l'alloggiamento dell'unità inferiore da 5,25 pollici.

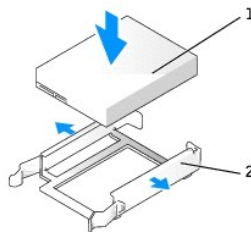
1. Se si sta installando una nuova unità, rimuoverla dalla confezione e prepararla per l'installazione.

Controllare la documentazione dell'unità per verificare che la configurazione sia adatta al computer in dotazione.

2. *Se si sta installando una nuova unità*, rimuovere il [pannello dell'unità](#) e l'inserto del pannello dell'unità dall'alloggiamento dell'unità inferiore da 5,25 pollici.

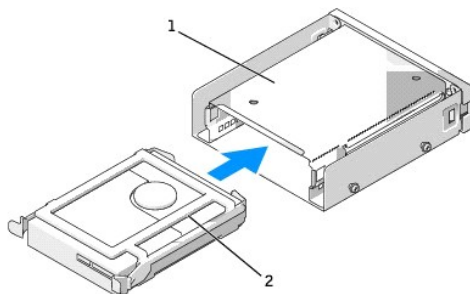
*Se si è già installata un'unità nell'alloggiamento dell'unità inferiore da 5,25 pollici*, rimuovere l'unità [ottica](#) o il disco [rigido](#).

3. Inserire il terzo disco rigido nel supporto per disco rigido e spingerlo fino a quando non scatta saldamente in posizione.



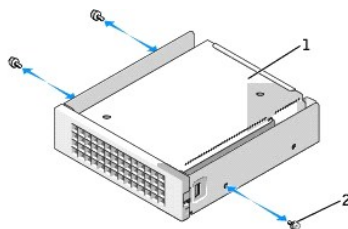
1	disco rigido
2	supporto del disco rigido

4. Fare scorrere il disco rigido nel supporto per disco rigido nel telaio di supporto del disco rigido.



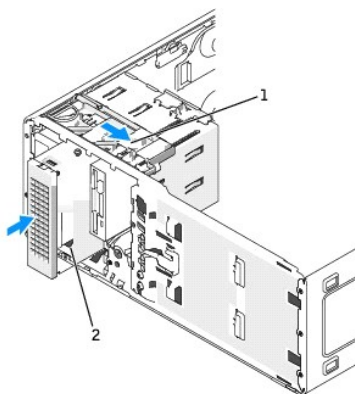
1	telaio di supporto del disco rigido
2	disco rigido nel supporto per disco rigido

5. Fissare il disco rigido e il supporto per disco rigido nella telaio di supporto del disco rigido con le tre viti (fornite).



1	telaio di supporto del disco rigido
2	viti (3)

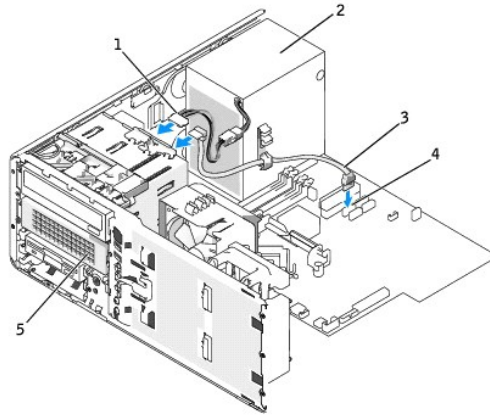
6. Fare scorrere il telaio di supporto del disco rigido nell'alloggiamento dell'unità inferiore da 5,25 pollici fino a quando sia saldamente alloggiata.



1	leva della piastra scorrevole
2	telaio di supporto del disco rigido con disco rigido (illustrato su torre)
<b>N.B.</b> Il terzo disco rigido opzionale si trova nell'alloggiamento dell'unità inferiore da 5,25 pollici sia per i computer torre sia per quelli desktop.	

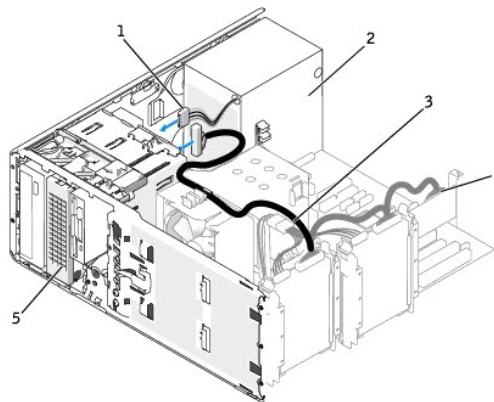
7. Collegare un cavo di alimentazione al disco rigido e all'alimentatore.

8. *Se si sta installando un disco rigido ATA seriale*, collegare il cavo ATA seriale al retro del disco rigido e al connettore SATA2 sulla scheda di sistema.



1	cavo di alimentazione	4	connettore SATA2
2	alimentatore	5	disco rigido ATA seriale opzionale (illustrato su desktop) <b>N.B.</b> Il terzo disco rigido opzionale si trova nell'alloggiamento dell'unità inferiore da 5,25 pollici sia per i computer torre sia per quelli desktop.
3	cavo ATA seriale		

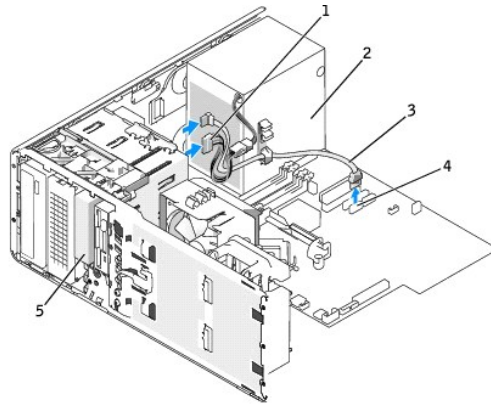
Se si sta installando un disco rigido SCSI, collegare il cavo SCSI al retro del disco rigido e al connettore SCSI sulla scheda del controller SCSI.



1	cavo di alimentazione	4	connettore SCSI sulla scheda del controller SCSI
2	alimentatore	5	disco rigido SCSI opzionale (illustrato su torre) <b>N.B.</b> Il terzo disco rigido opzionale si trova nell'alloggiamento dell'unità inferiore da 5,25 pollici sia per i computer torre sia per quelli desktop.
3	cavo SCSI		

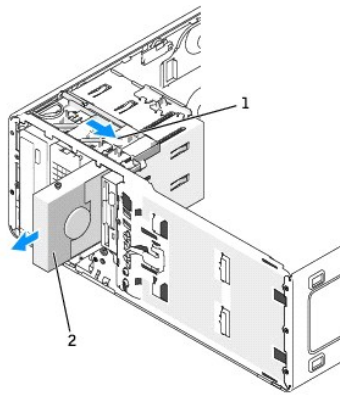
### Rimozione di un quarto disco rigido (opzionale, solo per computer torre)

1. Rimuovere il [pannello anteriore](#).
2. Scollegare il cavo di alimentazione dal retro del disco rigido e dall'alimentatore.
3. Scollegare il cavo ATA seriale dal retro del disco rigido e dal connettore SATA3 sulla scheda di sistema.



1	cavo di alimentazione	4	connettore SATA3
2	alimentatore	5	disco rigido ATA seriale opzionale nell'alloggiamento dell'unità superiore da 3,5 pollici.
3	cavo ATA seriale		

4. Far scorrere la leva della piastra scorrevole verso destra per sbloccare la vite a testa cilindrica con esagono incassato ed estrarre dall'alloggiamento dell'unità superiore da 3,5 pollici.



1	leva della piastra scorrevole
2	quarto disco rigido opzionale nell'alloggiamento dell'unità superiore da 3,5 pollici

5. Mettere da parte l'unità in un luogo sicuro.

## Installazione di un quarto disco rigido (opzionale, solo per computer torre)

- ⚠ **AVVISO:** Non tentare di installare un disco rigido SCSI nell'alloggiamento dell'unità superiore da 3,5 pollici. Questo alloggiamento dell'unità supporta solo un disco rigido SATA, un'unità disco floppy oppure un lettore scheda multimediale.
- ⚠ **AVVISO:** In una configurazione torre con 4 dischi rigidi, possono esserci solo un'unità disco floppy o un lettore scheda multimediale che deve essere installato nell'alloggiamento dell'unità inferiore da 3,5 pollici. In tal caso, il 4° disco rigido (che deve essere un'unità SATA) occuperà l'alloggiamento dell'unità superiore da 3,5 pollici.

1. Se si sta installando una nuova unità, rimuoverla dalla confezione e prepararla per l'installazione.

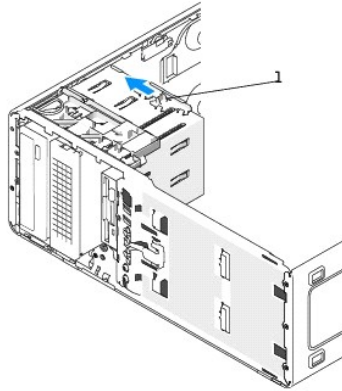
Controllare la documentazione dell'unità per verificare che la configurazione sia adatta al computer in dotazione.

🔧 **N.B.** All'interno degli inserti del pannello dell'unità possono essere presenti delle viti. È possibile fissare le viti alle nuove unità che non contengono viti.

2. Se si sta installando una nuova unità, rimuovere il [pannello dell'unità](#) e l'inserto del pannello dell'unità dall'alloggiamento dell'unità superiore da 3,5 pollici. Utilizzare le viti fornite con la nuova unità per installarla nell'alloggiamento dell'unità.

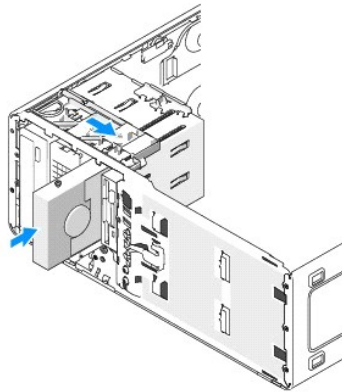
Se si è già installata un'unità nell'alloggiamento dell'unità superiore da 3,5 pollici, rimuovere l'unità ([lettore scheda multimediale](#), unità [disco floppy](#) o disco [rigido](#)).

3. Afferrare il dispositivo di chiusura di conversione dell'unità e farlo scorrere verso la parte superiore del computer fino a farlo scattare in posizione.



1 dispositivo di chiusura di conversione dell'unità

4. Far scorrere delicatamente l'unità in posizione nell'alloggiamento da 3,5 pollici fino a sentire uno scatto o ad avvertire che l'unità è saldamente installata.

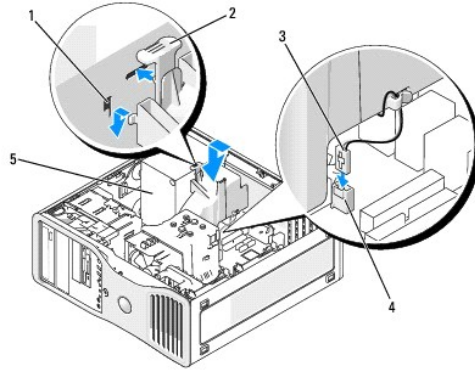


5. Collegare un cavo di alimentazione al retro del disco rigido e all'alimentatore.
6. Collegare il cavo ATA seriale al retro del disco rigido e al connettore SATA3 sulla scheda di sistema.

---

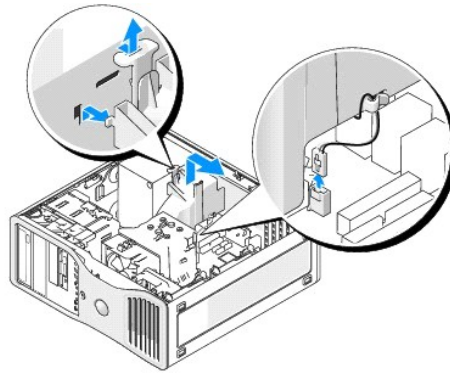
## Installazione di una ventola aggiuntiva

- ⚠ **ATTENZIONE:** Prima di cominciare le procedure descritte in questa sezione, seguire le istruzioni di sicurezza descritte nella *Guida alle informazioni sul prodotto*.
  - ⚠ **ATTENZIONE:** Per evitare il rischio di scariche elettriche, scollegare sempre il computer dalla presa elettrica prima di aprire il coperchio.
  - ⚠ **ATTENZIONE:** Per le configurazioni con tre dischi rigidi SCSI, è necessario installare una [ventola aggiuntiva](#).
  - 🔍 **AVVISO:** Per evitare danni all'unità, non appoggiarla su una superficie rigida. Posizionarla, invece, su una superficie che la protegga, quale uno strato di gomma piuma.
1. Seguire le procedure descritte in "[Operazioni preliminari](#)".
  2. [Rimuovere il coperchio del computer](#).
- 🔍 **AVVISO:** Quando si inserisce la ventola nel computer, accertarsi che i cavi di altri componenti, ad esempio l'alimentatore, restino nella posizione corretta.



1 slot della ventola (3)	4 connettore della ventola sulla scheda di sistema
2 linguetta di sbloccaggio della ventola	5 alimentatore
3 cavo della ventola	

3. Inserire la ventola allineata al lato dell'alimentatore e inserire i ganci della ventola nei tre slot della ventola sul lato dell'alimentatore.
4. Fare scorrere la ventola verso il basso fino a farla scattare in posizione.
5. Collegare il cavo della ventola al connettore della ventola sulla scheda di sistema.



Per rimuovere la ventola:

1. Scollegare il cavo della ventola dalla ventola e dal connettore della ventola sulla scheda di sistema.
2. Premere verso l'interno la linguetta di sbloccaggio della ventola e sollevare per rimuovere la ventola.
3. Reinstallare il [coperchio del computer](#).

## Inseri del pannello dell'unità

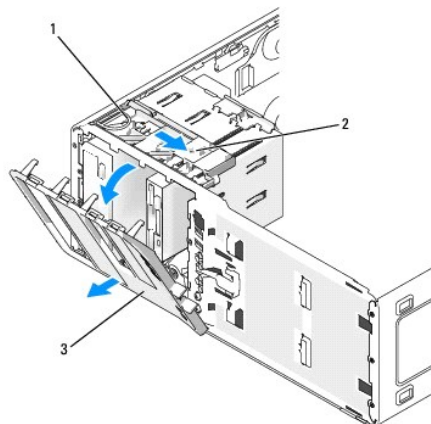
- ⚠ ATTENZIONE:** Prima di cominciare le procedure descritte in questa sezione, seguire le istruzioni di sicurezza descritte nella *Guida alle informazioni sul prodotto*.
- ⚠ ATTENZIONE:** Per evitare il rischio di scariche elettriche, scollegare sempre il computer dalla presa elettrica prima di rimuovere il coperchio.
- ⚡ AVVISO:** Per evitare possibili danni causati dall'elettricità statica ai componenti all'interno del computer, scaricare l'elettricità statica dal proprio corpo prima di toccare un qualsiasi componente elettronico del computer. A tale scopo è sufficiente toccare una superficie metallica non verniciata sul telaio del computer.

## Rimozione del pannello dell'unità (computer torre)

1. Seguire le procedure descritte in "[Operazioni preliminari](#)".
2. Rimuovere il [coperchio del computer](#).

3. Rimuovere il [pannello anteriore](#).

**N.B.** Nei computer desktop le unità e il pannello dell'unità hanno un aspetto diverso.



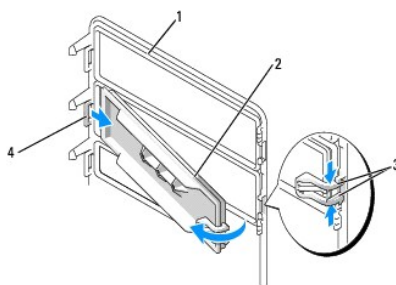
1	piastra scorrevole
2	leva della piastra scorrevole
3	pannello dell'unità

**N.B.** La piastra scorrevole blocca e sblocca il pannello dell'unità e consente di fissare le unità.

4. Afferrando la leva sulla piastra scorrevole, tirare la piastra verso destra fino a quando non sblocca il pannello dell'unità dai cardini laterali.
5. Mettere da parte il pannello dell'unità di lato in un luogo sicuro.

## Rimozione dell'inserito del pannello dell'unità

**AVVISO:** All'interno degli inserti del pannello dell'unità possono essere presenti delle viti. È possibile fissare le viti alle nuove unità che non contengono viti.



1	pannello dell'unità
2	inserito del pannello dell'unità
3	linguette di sbloccaggio dell'inserito del pannello dell'unità (2)
4	linguetta dell'inserito del pannello dell'unità nello slot della scheda

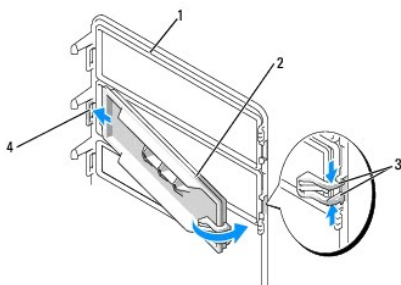
**AVVISO:** Per evitare la rottura della linguetta dell'inserito del pannello dell'unità, non sollevare l'inserito oltre 1 cm (½ pollice) circa dal pannello dell'unità prima di estrarre la linguetta dallo slot.

1. Sulla parte interna del pannello dell'unità, premere le due linguette di sbloccaggio dell'inserito del pannello dell'unità l'una contro l'altra e tirare l'inserito verso l'esterno e verso destra fino a quando non si sgancia dal pannello.
2. Mettere da parte l'inserito del pannello dell'unità in un luogo sicuro.

## Ricollocamento dell'inserito del pannello dell'unità

1. Posizionare la linguetta dell'inserito del pannello dell'unità nel relativo slot.

2. Premere le linguette di sbloccaggio dell'inserto del pannello dell'unità e spingere l'inserto in posizione.

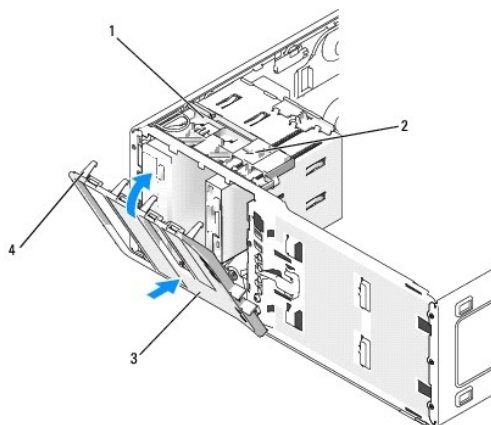


1	pannello dell'unità
2	inserto del pannello dell'unità
3	linguette di sbloccaggio dell'inserto del pannello dell'unità (2)
4	linguetta dell'inserto del pannello dell'unità nello slot della scheda

3. Accertarsi che l'inserto del pannello dell'unità sia inserito correttamente nel pannello.

## Ricollocamento del pannello dell'unità

1. Allineare le linguette del pannello dell'unità ai cardini dello sportello laterale.







1	piastra scorrevole
2	leva della piastra scorrevole
3	pannello dell'unità
4	linguette del pannello dell'unità

2. Ruotare il pannello dell'unità verso il computer fino a quando non scatta in posizione sul pannello anteriore.

---

## Unità disco floppy o lettore scheda multimediale

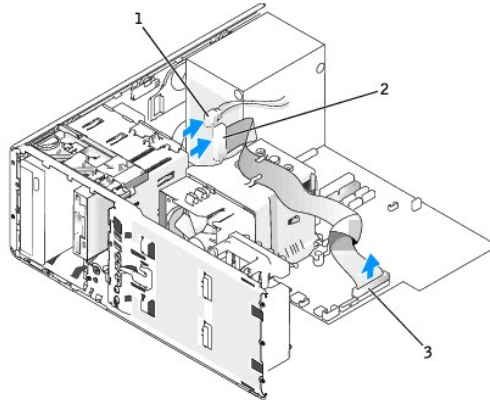
-  **ATTENZIONE:** Prima di cominciare le procedure descritte in questa sezione, seguire le istruzioni di sicurezza descritte nella *Guida alle informazioni sul prodotto*.
-  **ATTENZIONE:** Per evitare il rischio di scariche elettriche, scollegare sempre il computer dalla presa elettrica prima di aprire il coperchio.
-  **AVVISO:** Per evitare possibili danni causati dall'elettricità statica ai componenti all'interno del computer, scaricare l'elettricità statica dal proprio corpo prima di toccare un qualsiasi componente elettronico del computer. A tale scopo è sufficiente toccare una superficie metallica non verniciata sul telaio del computer.
-  **N.B.** Se si sta aggiungendo un'unità disco floppy o lettore scheda multimediale al computer *torre*, consultare "[Installazione di un'unità disco floppy o lettore scheda multimediale \(computer torre\)](#)".



☒ **N.B.** Se si sta aggiungendo un'unità disco floppy o lettore scheda multimediale al computer *torre*, consultare "[Installazione di un'unità disco floppy o lettore scheda multimediale \(computer torre\)](#)".

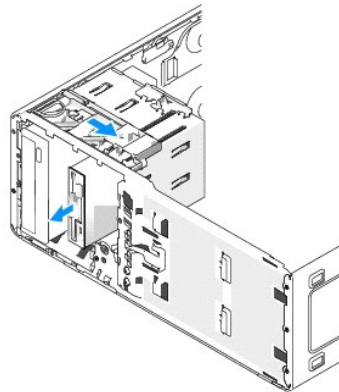
## Rimozione di un'unità disco floppy o di un lettore scheda multimediale (computer torre)

1. Seguire le procedure descritte in "[Operazioni preliminari](#)".
2. Rimuovere il [coperchio del computer](#).
3. Rimuovere il [pannello anteriore](#).
4. Scollegare l'alimentazione ed i cavi dati dal retro dell'unità disco floppy o dal lettore scheda multimediale.
5. Scollegare l'altra estremità del cavo dell'unità dal connettore della scheda di sistema denominato "FLOPPY" (per un'unità disco floppy) oppure "FLEXBAY" (per un lettore scheda multimediale). Per individuare i connettori della scheda di sistema, consultare "[Componenti della scheda di sistema](#)".



1	cavo di alimentazione
2	cavo dell'unità disco floppy
3	connettore dell'unità disco floppy (FLOPPY)

6. Far scorrere la leva della piastra scorrevole verso destra per sbloccare la vite a testa cilindrica con esagono incassato ed estrarre l'unità dall'alloggiamento dell'unità da 3,5 pollici.

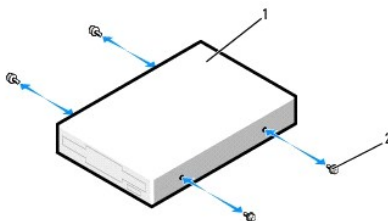


## Installazione di un'unità disco floppy o di un lettore scheda multimediale (Computer torre)

⚠ **AVVISO:** In una configurazione torre con 4 dischi rigidi, possono esserci solo un'unità disco floppy o un lettore scheda multimediale che deve essere installato nell'alloggiamento dell'unità *inferiore* da 3,5 pollici. In tal caso, il 4° disco rigido (che deve essere un'unità SATA) occuperà l'alloggiamento dell'unità *superiore* da 3,5 pollici.

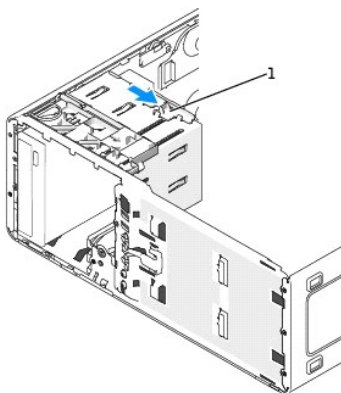
1. Seguire le procedure descritte in "[Operazioni preliminari](#)".
2. Rimuovere il [coperchio del computer](#).
3. Rimuovere il [pannello anteriore](#).

4. Se si sta installando una nuova unità disco floppy o un lettore scheda multimediale, rimuovere l'inserto del pannello dell'unità e rimuovere le viti a testa cilindrica con esagono incassato dall'interno dell'inserto del pannello dell'unità. Fissare le viti alla nuova unità.



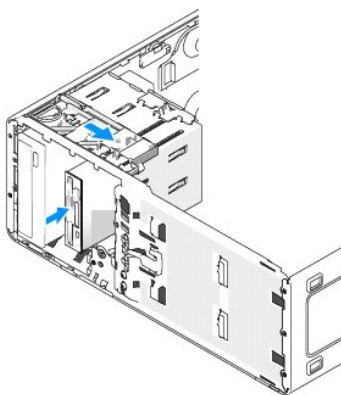
1	unità disco floppy
2	viti (4)

5. Afferrare il dispositivo di chiusura di conversione dell'unità e farlo scorrere verso il fondo del computer fino a farlo scattare in posizione.

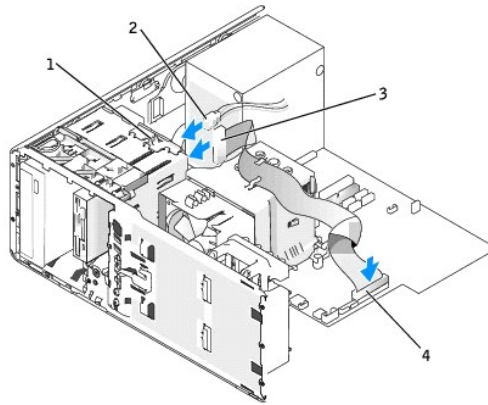


1	dispositivo di chiusura di conversione dell'unità
---	---

6. Far scorrere delicatamente l'unità in posizione nell'alloggiamento da 3,5 pollici fino a sentire uno scatto o ad avvertire che l'unità è saldamente installata.



7. Collegare l'alimentazione ed i cavi dati al retro dell'unità disco floppy o del lettore scheda multimediale.
8. Collegare l'altra estremità del cavo dati al connettore della scheda di sistema denominato "FLOPPY" (per un'unità disco floppy) oppure "FLEXBAY" (per un lettore scheda multimediale). Per individuare i connettori della scheda di sistema, consultare "[Componenti della scheda di sistema](#)".



1	dispositivo di chiusura di conversione dell'unità
2	cavo di alimentazione
3	cavo dell'unità disco floppy
4	connettore dell'unità disco floppy (FLOPPY)

9. Controllare tutte le connessioni e piegare i cavi in modo che non ostruiscano il flusso dell'aria della ventola e delle prese d'aria.
10. Reinstallare il [pannello anteriore](#).
11. Reinstallare il [coperchio del computer](#).

**AVVISO:** Per collegare un cavo di rete, prima inserire il cavo nella porta o periferica di rete, poi collegarlo al computer.

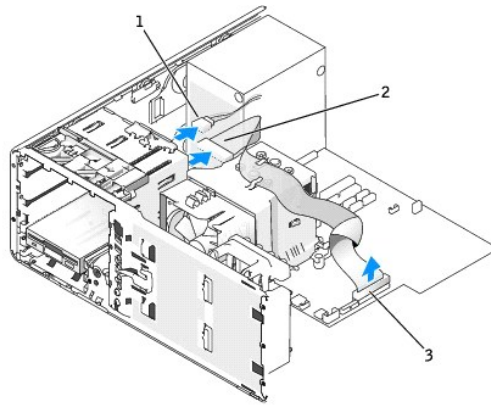
12. Collegare il computer e le periferiche alle prese elettriche e accenderli.

Consultare la documentazione fornita con l'unità per informazioni sull'installazione del software eventualmente richiesto per il funzionamento dell'unità.

13. [Accedere all'installazione del sistema](#) e selezionare l'opzione **Diskette Drive** (Unità a dischetti) appropriata (per un'unità disco floppy) o un'opzione **USB** (per un lettore scheda multimediale).
14. Verificare il corretto funzionamento del computer, eseguendo il programma [Dell Diagnostics](#).

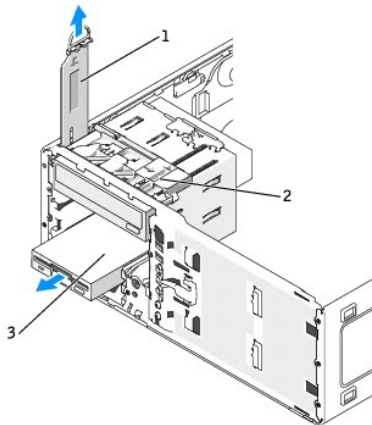
## Rimozione di un'unità disco floppy o di un lettore scheda multimediale (Computer desktop)

1. Seguire le procedure descritte in "[Operazioni preliminari](#)".
2. Rimuovere il [coperchio del computer](#).
3. Rimuovere il [pannello anteriore](#).
4. Scollegare l'alimentazione ed i cavi dati dal retro dell'unità disco floppy o dal lettore scheda multimediale.
5. Scollegare l'altra estremità del cavo dell'unità disco floppy dal connettore della scheda di sistema denominato "FLOPPY" (per un'unità disco floppy) oppure "FLEXBAY" (per un lettore scheda multimediale). Per individuare i connettori della scheda di sistema, consultare "[Componenti della scheda di sistema](#)".



1	cavo di alimentazione
2	cavo dell'unità disco floppy
3	connettore dell'unità disco floppy (FLOPPY)

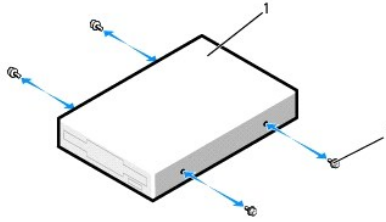
6. Tirare l'inserto di contenimento dell'unità desktop per la maniglia e appoggiarlo di lato in un luogo sicuro.
7. Far scorrere la leva della piastra scorrevole verso destra per sbloccare la vite a testa cilindrica con esagono incassato ed estrarre l'unità dall'alloggiamento dell'unità da 3,5 pollici.



1	inserto di contenimento dell'unità
2	leva della piastra scorrevole
3	unità disco floppy

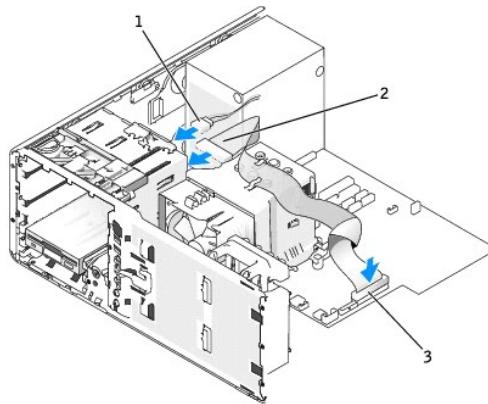
## Installazione di un'unità disco floppy o di un lettore scheda multimediale (computer desktop)

1. Seguire le procedure descritte in "[Operazioni preliminari](#)".
2. Rimuovere il [coperchio del computer](#).
3. Rimuovere il [pannello anteriore](#).
4. Se si sta installando una nuova unità disco floppy o un lettore scheda multimediale, rimuovere l'inserto del pannello dell'unità e rimuovere le viti a testa cilindrica con esagono incassato dall'interno dell'inserto del pannello dell'unità e fissare le viti alla nuova unità.



1	unità
2	viti (2)

5. Far scorrere delicatamente l'unità fino a quando scatta in posizione o è installata correttamente.
6. Collegare l'alimentazione ed i cavi dati al retro dell'unità disco floppy o del lettore scheda multimediale.
7. Collegare l'altra estremità del cavo dati al connettore della scheda di sistema denominato "FLOPPY" (per un'unità disco floppy) oppure "FLEXBAY" (per un lettore scheda multimediale). Per individuare i connettori della scheda di sistema, consultare "[Componenti della scheda di sistema](#)".



1	cavo di alimentazione
2	cavo dell'unità disco floppy
3	connettore dell'unità disco floppy (FLOPPY)

8. Ricollocare l'inserto dell'unità desktop e ripiegare la maniglia.
  9. Controllare tutte le connessioni e piegare i cavi in modo che non ostruiscano il flusso dell'aria della ventola e delle prese d'aria.
  10. Reinstallare il [pannello anteriore](#).
  11. Reinstallare il [coperchio del computer](#).
- AVVISO:** Per collegare un cavo di rete, prima inserire il cavo nella porta o periferica di rete, poi collegarlo al computer.
12. Collegare il computer e le periferiche alle prese elettriche e accenderli.
- Consultare la documentazione fornita con l'unità per informazioni sull'installazione del software eventualmente richiesto per il funzionamento dell'unità.
13. [Accedere all'installazione del sistema](#) e selezionare l'opzione **Diskette Drive** (Unità a dischetti) appropriata (per un'unità disco floppy) o un'opzione **USB** (per un lettore scheda multimediale).
  14. Verificare il corretto funzionamento del computer, eseguendo il programma [Dell Diagnostics](#).

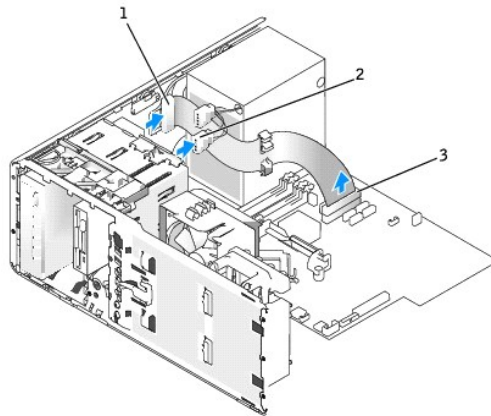
## Unità CD/DVD

- ATTENZIONE:** Prima di cominciare le procedure descritte in questa sezione, seguire le istruzioni di sicurezza descritte nella *Guida alle informazioni sul prodotto*.
- ATTENZIONE:** Per evitare il rischio di scariche elettriche, scollegare sempre il computer dalla presa elettrica prima di aprire il coperchio.

- ⚠ **AVVISO:** Per evitare possibili danni causati dall'elettricità statica ai componenti all'interno del computer, scaricare l'elettricità statica dal proprio corpo prima di toccare un qualsiasi componente elettronico del computer. A tale scopo è sufficiente toccare una superficie metallica non verniciata sul telaio del computer.

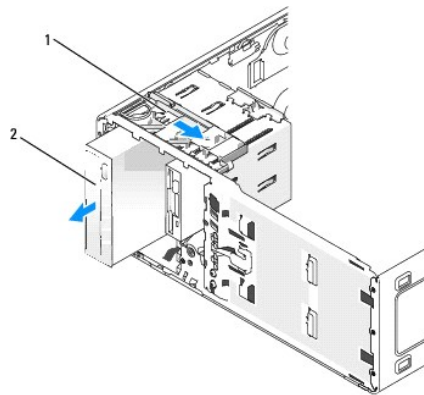
## Rimozione dell'unità CD/DVD (computer torre)

1. Seguire le procedure descritte in "[Operazioni preliminari](#)".
2. Rimuovere il [coperchio del computer](#).
3. Rimuovere il [pannello anteriore](#).
4. Scollegare il cavo di alimentazione dal retro dell'unità e il cavo dell'unità CD/DVD dal retro dell'unità e dalla scheda di sistema.



1	cavo dell'unità CD/DVD
2	cavo di alimentazione
3	connettore CD/DVD sulla scheda di sistema

5. Far scorrere la leva della piastra scorrevole verso destra per sbloccare la vite a testa cilindrica con esagono incassato ed estrarre l'unità dall'alloggiamento.



1	leva della piastra scorrevole
2	unità CD/DVD

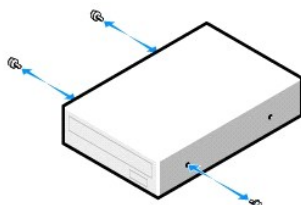
## Installazione di un'unità CD/DVD (computer torre)

- ⚠ **AVVISO:** In una configurazione torre con 3 o più dischi rigidi, possono esserci solo un'unità ottica che deve essere installata nell'alloggiamento dell'unità superiore da 5,25 pollici. In tal caso, il 3° disco rigido occuperà l'alloggiamento dell'unità inferiore da 5,25 pollici.

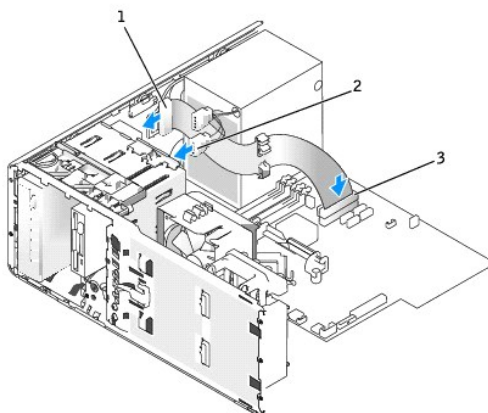
1. Seguire le procedure descritte in "[Operazioni preliminari](#)".
2. Rimuovere il [coperchio del computer](#).
3. Rimuovere il [pannello anteriore](#).
4. Se si sta installando una nuova unità, rimuoverla dalla confezione e prepararla per l'installazione.

Consultare la documentazione dell'unità per verificare che questa sia configurata correttamente per il computer. Se si sta installando un'unità IDE, configurarla per la selezione tramite cavo.

5. Se si sta installando una nuova unità, rimuovere l'insero del pannello dell'unità, rimuovere le viti a testa cilindrica con esagono incassato dall'interno dell'insero del pannello dell'unità e collegare le viti alla nuova unità.



6. Fare scorrere delicatamente l'unità finché non scatta saldamente in posizione.
7. Collegare il cavo di alimentazione all'unità e il cavo dell'unità CD/DVD all'unità e alla scheda di sistema.



1	cavo dell'unità CD/DVD
2	cavo di alimentazione
3	connettore dell'unità CD/DVD sulla scheda di sistema

8. Controllare tutte le connessioni e piegare i cavi in modo che non ostruiscano il flusso dell'aria della ventola e delle prese d'aria.
9. Reinstallare il [pannello anteriore](#).
10. Reinstallare il [coperchio del computer](#).

**AVVISO:** Per collegare un cavo di rete, prima inserire il cavo nella porta o periferica di rete, poi collegarlo al computer.

11. Collegare il computer e le periferiche alle prese elettriche e accenderli.

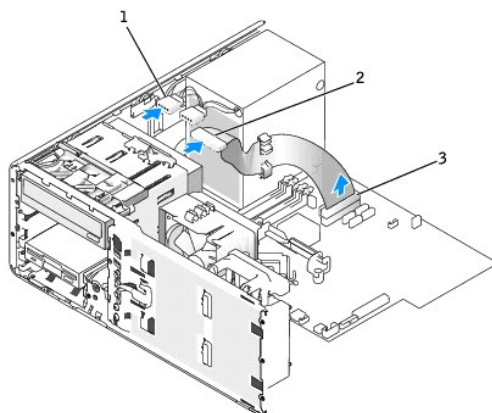
Consultare la documentazione fornita con l'unità per informazioni sull'installazione del software eventualmente richiesto per il funzionamento dell'unità.

12. [Accedere all'installazione del sistema](#) e selezionare l'opzione **Drive (Unità)** appropriata.
13. Verificare il corretto funzionamento del computer, eseguendo il programma [Dell Diagnostics](#).

## Rimozione dell'unità CD/DVD (computer desktop)

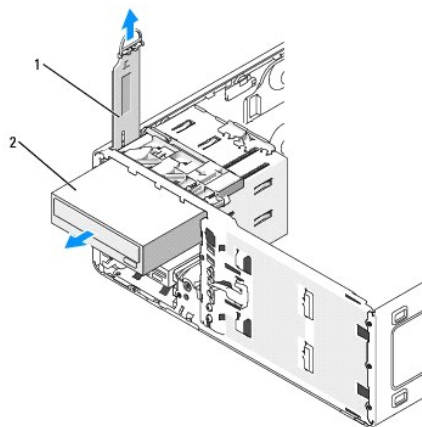
1. Seguire le procedure descritte in "[Operazioni preliminari](#)".

2. Rimuovere il [coperchio del computer](#).
3. Rimuovere il [pannello anteriore](#).
4. Scollegare il cavo di alimentazione dal retro dell'unità e il cavo dell'unità CD/DVD dal retro dell'unità e dalla scheda di sistema.



1	cavo dell'unità CD/DVD
2	cavo di alimentazione
3	connettore dell'unità CD/DVD sulla scheda di sistema

5. Estrarre l'inserto di contenimento dell'unità tirandolo per la maniglia e metterlo da parte in un luogo sicuro.
6. Far scorrere l'unità verso l'esterno e rimuoverla dall'alloggiamento dell'unità.



1	inserto di contenimento dell'unità
2	unità CD/DVD

## Installazione di un'unità CD/DVD (computer desktop)

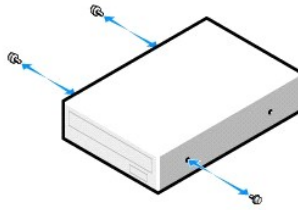
**AVVISO:** In una configurazione desktop con 3 dischi rigidi, possono esserci solo un'unità ottica che deve essere installata nell'alloggiamento dell'unità superiore da 5,25 pollici. In tal caso, il 3° disco rigido occuperà l'alloggiamento dell'unità inferiore da 5,25 pollici.

1. Se si sta installando una nuova unità, rimuoverla dalla confezione e prepararla per l'installazione.

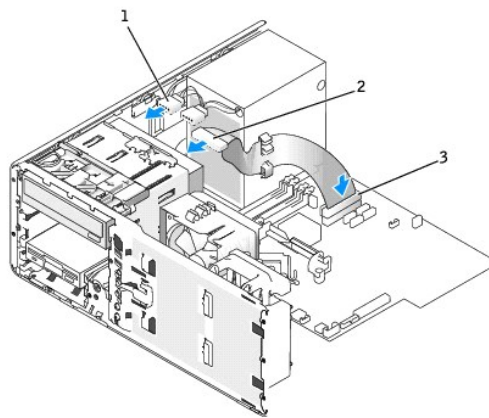
Consultare la documentazione dell'unità per verificare che questa sia configurata correttamente per il computer. Se si sta installando un'unità IDE, configurarla per la selezione tramite cavo.

2. Se si sta installando una nuova unità, rimuovere l'inserto del pannello dell'unità, rimuovere le viti a testa cilindrica con esagono incassato dall'interno dell'inserto del pannello dell'unità e collegare le viti alla nuova unità.





3. Fare scorrere delicatamente l'unità finché non scatta saldamente in posizione.
4. Collegare il cavo di alimentazione all'unità e il cavo dell'unità CD/DVD all'unità e alla scheda di sistema.



1	cavo dell'unità CD/DVD
2	cavo di alimentazione
3	connettore dell'unità CD/DVD sulla scheda di sistema

5. Controllare tutte le connessioni dei cavi e spostare i cavi di lato per evitare di bloccare la ventola e le prese di raffreddamento.
6. Reinstallare il [pannello anteriore](#).
7. Reinstallare il [coperchio del computer](#).

➡ **AVVISO:** Per collegare un cavo di rete, prima inserire il cavo nella porta o periferica di rete, poi collegarlo al computer.

8. Collegare il computer e le periferiche alle prese elettriche e accenderli.

Consultare la documentazione fornita con l'unità per informazioni sull'installazione del software eventualmente richiesto per il funzionamento dell'unità.

9. [Accedere all'installazione del sistema](#) e selezionare l'opzione **Drive (Unità)** appropriata.
10. Verificare il corretto funzionamento del computer, eseguendo il programma [Dell Diagnostics](#).


[Torna alla pagina sommario](#)


## Informazioni sul computer



### Guida dell'utente della stazione di lavoro Dell Precision™ 380





- [Ricerca di informazioni](#)
- [Specifiche](#)
- [Manutenzione del computer](#)


## Ricerca di informazioni

 **N.B.** Alcune funzioni o supporti possono essere opzionali e possono non essere spediti assieme al computer. Alcune funzioni o applicazioni multimediali potrebbero non essere disponibili in alcuni Paesi.

 **N.B.** Informazioni supplementari potrebbero essere fornite assieme al computer.

Cosa si ricerca?	Si trova qui
<ul style="list-style-type: none"><li>1 Un programma diagnostico per il computer</li><li>1 Driver per il computer</li><li>1 Documentazione del computer</li><li>1 Documentazione delle periferiche</li><li>1 Desktop System Software (DSS)</li></ul>	<p><b>CD Drivers and Utilities (noto anche come ResourceCD)</b></p> <p>La documentazione dell'utente e i driver sono preinstallati sul computer. È possibile usare il CD per reinstallare i driver o eseguire il programma <a href="#">Dell Diagnostics</a>.</p>  <p>I file Leggimi possono essere compresi nel CD per fornire gli ultimi aggiornamenti a proposito di modifiche tecniche operate sul computer o materiale di riferimento tecnico avanzato per assistenti tecnici o utenti esperti.</p> <p><b>N.B.</b> Il CD <i>Drivers and Utilities</i> è opzionale e potrebbe non essere spedito con tutti i computer.</p> <p><b>N.B.</b> Aggiornamenti sui driver e sulla documentazione sono disponibili all'indirizzo <a href="http://support.dell.com">support.dell.com</a>.</p>
<ul style="list-style-type: none"><li>1 Come configurare il computer</li><li>1 Come effettuare la manutenzione del computer</li><li>1 Informazioni di base sulla risoluzione dei problemi</li><li>1 Come eseguire il programma Dell Diagnostics</li><li>1 Codici di errore e indicatori della diagnostica</li><li>1 Come rimuovere ed installare i componenti</li><li>1 Come rimuovere e reinstallare il coperchio del computer</li></ul>	<p><b>Guida di consultazione rapida</b></p>  <p><b>N.B.</b> Questo documento è disponibile in formato PDF all'indirizzo <a href="http://support.dell.com">support.dell.com</a>.</p>
<ul style="list-style-type: none"><li>1 Informazioni sulla garanzia</li><li>1 Termini e condizioni (solo per gli Stati Uniti)</li></ul>	<p><b>Guida alle informazioni sul prodotto Dell™</b></p>

<ul style="list-style-type: none"> <li>1 Istruzioni di sicurezza</li> <li>1 Avvisi normativi</li> <li>1 Informazioni sull'ergonomia</li> <li>1 Contratto di licenza Microsoft con l'utente finale</li> </ul>	
<ul style="list-style-type: none"> <li>1 Come rimuovere e sostituire i componenti</li> <li>1 Specifiche</li> <li>1 Come configurare le impostazioni del sistema</li> <li>1 Come individuare e risolvere i problemi</li> </ul>	<p><b>Guida dell'utente</b></p> <p>Guida in linea e supporto tecnico di Microsoft® Windows® XP</p> <ol style="list-style-type: none"> <li>1. Fare clic sul pulsante <b>Start</b>, quindi scegliere <b>Guida in linea e supporto tecnico</b>.</li> <li>2. Fare clic su <b>Guida dell'utente e di sistema</b> e su <b>Guida dell'utente</b>.</li> </ol>
<ul style="list-style-type: none"> <li>1 Numero di servizio e codice del servizio espresso</li> <li>1 Etichetta di licenza di Microsoft Windows</li> </ul>	<p><b>Numero di servizio e licenza di Microsoft® Windows®</b></p> <p>Queste etichette si trovano sul computer.</p>   <ol style="list-style-type: none"> <li>1 Usare il Numero di servizio per identificare il computer quando si utilizza <b>support.dell.com</b> o ci si rivolge al supporto tecnico.</li> </ol>  <ol style="list-style-type: none"> <li>1 Immettere il codice del servizio espresso per smistare la telefonata quando ci si rivolge al supporto tecnico.</li> </ol>
<ul style="list-style-type: none"> <li>1 Soluzioni — suggerimenti per la risoluzione dei problemi, articoli redatti da tecnici, corsi in linea, domande frequenti</li> <li>1 <b>Comunità</b> — discussione in linea con altri clienti Dell</li> <li>1 Aggiornamenti — informazioni di aggiornamento per componenti, quali ad esempio la memoria, il disco rigido e il sistema operativo</li> <li>1 Servizio clienti — recapiti, stato richieste di servizio e ordini, garanzia e informazioni sulle riparazioni</li> <li>1 Servizio e supporto — stato richieste di servizio e cronologia supporto, contratti di assistenza, discussioni in linea con il supporto tecnico</li> <li>1 Riferimento — documentazione del computer, dettagli sulla configurazione delle Risorse del computer, specifiche sul prodotto e white paper</li> <li>1 Download — driver certificati, patch e aggiornamenti software</li> <li>1 Desktop System Software (DSS) — Se si reinstalla il sistema operativo per il computer, va anche reinstallata l'utilità DSS. DSS fornisce aggiornamenti critici per il sistema operativo e supporto per le unità disco floppy USB Dell™ da 3,5 pollici, processori M Intel® Pentium®, unità ottiche e periferiche USB. DSS è necessario per il corretto funzionamento del computer Dell. Il software rileva automaticamente il computer e il sistema operativo e installa gli aggiornamenti adeguati alla propria configurazione.</li> </ul> <p>Per scaricare Desktop System Software:</p> <ol style="list-style-type: none"> <li>1. Passare a <b>support.dell.com</b> e fare clic su <b>Downloads</b>.</li> <li>2. Immettere il Numero di servizio o il modello del prodotto.</li> <li>3. Nel menu a discesa <b>Download Category</b> (Categoria di download), fare clic su <b>All</b> (Tutte).</li> <li>4. Selezionare il sistema operativo e la lingua del sistema operativo del computer, quindi fare clic su <b>Submit</b> (Invia).</li> <li>5. Nel gruppo <b>Select a Device</b> (Seleziona una periferica), scorrere fino a <b>System and Configuration Utilities</b> (Utilità di sistema e di configurazione) e fare clic su <b>Dell Desktop System Software</b> (Software di sistema del desktop Dell).</li> </ol>	<p><b>Sito Web del supporto tecnico della Dell — support.dell.com</b></p> <p><b>N.B.</b> Selezionare il proprio Paese per visualizzare il sito di supporto adeguato.</p> <p><b>N.B.</b> Le aziende, gli enti governativi e le istituzioni scolastiche possono inoltre utilizzare il sito web del supporto tecnico personalizzato Dell Premier all'indirizzo <b>premier.support.dell.com</b>. Questo sito web potrebbe non essere disponibile in tutti i Paesi.</p>
<ul style="list-style-type: none"> <li>1 Come usare Windows XP</li> <li>1 Documentazione del computer</li> <li>1 Documentazione per periferiche (per esempio un modem)</li> </ul>	<p><b>Guida in linea e supporto tecnico di Windows</b></p> <ol style="list-style-type: none"> <li>1. Fare clic sul pulsante <b>Start</b>, quindi scegliere <b>Guida in linea e supporto tecnico</b>.</li> <li>2. Digitare una parola o una frase che descriva il problema e fare clic sull'icona a forma di freccia.</li> <li>3. Fare clic sull'argomento che descrive il problema.</li> <li>4. Seguire le istruzioni visualizzate.</li> </ol>
<ul style="list-style-type: none"> <li>1 Come reinstallare il sistema operativo</li> </ul>	<p><b>CD Sistema Operativo</b></p>

	<p>Il sistema operativo è già installato sul computer. Utilizzare il CD <i>Sistema operativo</i> per reinstallare il sistema operativo. Per istruzioni, consultare "<a href="#">Reinstallazione di Microsoft® Windows® XP</a>".</p> <p>Dopo aver reinstallato il sistema operativo, utilizzare il CD opzionale <i>Drivers and Utilities</i> per reinstallare i driver per le periferiche fornite assieme al computer.</p>  <p>L'etichetta della <a href="#">product key</a> del sistema operativo è ubicata sul computer.</p> <p><b>N.B.</b> Il colore del CD varia in base al sistema operativo ordinato.</p>
<ul style="list-style-type: none"> <li>1 Come usare Linux</li> <li>1 Discussioni e-mail con utenti dei prodotti Dell Precision™ ed il sistema operativo Linux</li> <li>1 Informazioni supplementari su Linux e sul computer Dell Precision</li> </ul>	<p><b>Siti Linux supportati da Dell</b></p> <ul style="list-style-type: none"> <li>1 <a href="http://Linux.dell.com">Linux.dell.com</a></li> <li>1 <a href="mailto:Lists.us.dell.com/mailman/listinfo/linux-precision">Lists.us.dell.com/mailman/listinfo/linux-precision</a></li> </ul>

## Specifiche

<b>Microprocessore</b>	
Tipi di microprocessore	<p>Intel® Pentium® 4 (a nucleo singolo) (con tecnologia Hyper-Threading)</p> <p>Intel Pentium D (a nucleo doppio) (senza Hyper-Threading)</p> <p>Processore Intel Pentium Extreme Edition (a nucleo doppio) (con Hyper-Threading)</p> <p>Intel Pentium 4 Extreme Edition (con Hyper-Threading)</p>
Cache	1 MB o 2 MB (a seconda del computer)
<b>Memoria</b>	
Tipo	<p>SDRAM 533 MHz e 667 MHz DDR2 ECC e non ECC</p> <p><b>N.B.</b> Accertarsi di non combinare la memoria ECC con quella non ECC.</p> <p><b>N.B.</b> Il computer non supporta memoria registrata o bufferizzata.</p>
Connettori della memoria	quattro
Capacità della memoria	256 MB, 512 MB, 1 GB o 2 GB (se disponibile).
Memoria minima	512 MB
Memoria massima	8 GB
Indirizzo del BIOS	F0000h
<b>Informazioni sul computer</b>	
Chipset	Intel 955X Express
Larghezza del bus di dati	64 bit

Larghezza del bus indirizzi	32 bit
Canali DMA	otto
Livelli di interrupt	24
Chip BIOS (NVRAM)	4 Mb
Velocità della memoria	533/667 MHz
NIC	<p>Interfaccia di rete integrata con supporto ASF 2.0 conforme a DMTF</p> <p>Supporta comunicazioni a 10/100/1000 Mbps:</p> <ul style="list-style-type: none"> <li>1 Verde — È presente una connessione funzionante tra una rete a 10 Mbps e il computer.</li> <li>1 Arancione — È presente una connessione funzionante tra una rete a 100 Mbps e il computer.</li> <li>1 Giallo — È presente una connessione di rete funzionante a 1 Gb (1000 Mbps).</li> <li>1 Spento — Il computer non rileva una connessione fisica alla rete.</li> </ul>
Controller SCSI	SCSI U320 supplementare
Orologio di sistema	velocità dati a 800 o 1066 MHz (a seconda del processore)

<b>Video</b>	
Tipo	PCI Express x16 fino a 150 W

<b>Audio</b>	
Tipo	stereo interno: schede opzionali PCI o audio disco rigido integrati
Conversione stereo	24 bit da analogico a digitale e 24 bit da digitale ad analogico

<b>Controller</b>	
Disco rigido	ATA seriale integrato (4), con RAID 0/1/5/10 e command queuing ATA-100 integrato (1 canale)

<b>Bus di espansione</b>	
Tipo di bus	tre PCI 2.2 una PCI Express x16 fino a 150 W una PCI Express x8, cablata come x4 una PCI Express x1 otto USB 2.0 (2 anteriori, 5 posteriori, 1 interna)
Velocità del bus	<p>PCI: 33 MHz</p> <p>PCI Express:</p> <p>velocità bidirezionale slot x1: 500 MB/s</p> <p>velocità bidirezionale slot x 4: 2 GB/s</p> <p>velocità bidirezionale slot x16: 8 GB/s</p>
Slot per schede	I cinque slot per connettori superiori supportano schede a intera lunghezza, mentre lo slot per connettore sul fondo supporta una scheda a metà lunghezza.
PCI:	
connettori	tre
dimensione del connettore	120 piedini
ampiezza dei dati del connettore (massima)	32 bit

PCI Express:	
connettori	uno x1
dimensione del connettore	36 piedini
ampiezza dei dati del connettore (massima)	PCI Express a 1 corsia
PCI Express:	
connettori	uno slot intera lunghezza x4 (supporta x8, x4 e x1)
dimensione del connettore	98 piedini
ampiezza dei dati del connettore (massima)	PCI Express a 4 corsie
PCI Express:	
connettori	uno slot x16 (supporta modalità/schede x16 e x1; le modalità/schede x8 e x4 non sono supportate)
dimensione del connettore	164 piedini
ampiezza dei dati del connettore (massima)	PCI Express a 16 corsie

<b>Unità</b>	
Accessibili esternamente:	un alloggiamento dell'unità da 3,5 pollici (FlexBay) nell'orientamento desktop o due alloggiamenti dell'unità da 3,5 pollici (FlexBay) nell'orientamento torre  due alloggiamenti da 5,25 pollici
Periferiche disponibili	unità ATA seriale, unità SCSI, unità disco floppy, lettore scheda multimediale, periferiche di memoria USB, unità CD, unità CD-RW, unità DVD, unità DVD+RW e unità combinate DVD e CD-RW
Accessibili internamente:	due alloggiamenti per unità disco rigido da 3,5 pollici

<b>Connettori</b>	
Connettori esterni:	
Seriale	un connettore a 9 piedini (2° connettore opzionale); compatibile con 16550C
Parallelo	un connettore a 25 fori (bidirezionale)
IEEE 1394a	un connettore seriale a 6 piedini del pannello anteriore (con scheda opzionale)
Video	connettore VGA o DVI su scheda grafica
Scheda di rete	connettore RJ45
PS/2 (tastiera e mouse)	due connettori DIN a 6 piedini miniaturizzati
USB	due connettori conformi a USB 2.0 sul pannello anteriore, uno interno e cinque sul pannello posteriore
Audio	tre connettori posteriori per la linea di ingresso, la linea di uscita e il microfono; un connettore del pannello anteriore per le cuffie e uno per il microfono
Connettori sulla scheda di sistema:	
Unità IDE primaria	connettore a 40 piedini su bus locale PCI
ATA seriale (4)	connettore a 7 piedini

<b>Combinazioni di tasti</b>	
<Ctrl><Alt><Canc>	avvia il Task Manager
<F2>	avvia il programma di installazione di sistema incorporato (disponibile solo all'avvio del sistema)
<F12> o <Ctrl><Alt><F8>	esegue l'avvio dalla rete (disponibile solo all'avvio del sistema)
<Ctrl><Alt><F10>	avvia l'utilità di partizione (se installata) all'avvio del computer
<Ctrl><Alt><d>	attiva lo strumento di diagnostica del disco rigido all'avvio del sistema

<b>Comandi e indicatori</b>	
Pulsante di alimentazione	pulsante
Indicatore di alimentazione	indicatore verde — verde lampeggiante in stato di sospensione, verde fisso in stato di accensione

	indicatore giallo — giallo fisso indica un problema con una periferica installata; giallo lampeggiante indica un problema di alimentazione interno (consultare " <a href="#">Problemi relativi all'alimentazione</a> ")
Spia di accesso al disco rigido	verde
Indicatore di integrità del collegamento (sulla scheda di rete integrata e sul pannello anteriore)	scheda di rete integrata sul pannello posteriore: indicatore verde con attività a 10 Mb; indicatore arancione con attività a 100 Mb; indicatore giallo con attività a 1000 Mb (1 Gb)  sul pannello anteriore: verde fisso quando è presente una connessione di rete
Spia di attività (sulla scheda di rete integrata)	indicatore giallo lampeggiante quando è presente attività di rete
Indicatori della diagnostica	quattro indicatori sul pannello anteriore (consultare " <a href="#">Indicatori della diagnostica</a> ")
Indicatore di alimentazione/standby	AUXPWR sulla scheda di sistema

<b>Alimentazione</b>	
Alimentatore c.c.:	
Potenza	375 W
Dissipazione del calore	1280 BTU/h  <b>N.B.</b> La dissipazione del calore viene calcolata in base alla potenza elettrica nominale dell'alimentatore.
Tensione	alimentatori con selezione manuale — da 90 a 135 V a 50/60 Hz; da 180 a 265 V a 50/60 Hz
Batteria di riserva	batteria pulsante al litio da 3 V CR2032

<b>Caratteristiche fisiche</b>	
Altezza	44,8 cm
Larghezza	17,1 cm
Profondità	46,7 cm
Peso	17,7 kg
Peso monitor supportato (con orientamento desktop)	45,4 kg

<b>Caratteristiche ambientali</b>	
Temperatura:	
Di esercizio	da 10° a 35° C
Di stoccaggio	da -40° a 65° C
Umidità relativa	da 20% a 80% (senza condensa)
Vibrazione massima:	
Di esercizio	0,25 G da 3 a 200 Hz a 0,5 ottava/min
Di stoccaggio	0,5 G da 3 a 200 Hz a 1 o ottava/min
Urto massimo:	
Di esercizio	vibrazione di impulso emisinusoidale sul fondo con una variazione di velocità di 50,8 cm/sec
Di stoccaggio	onda quadra smussata a 27 G con una variazione di velocità di 508 cm/sec
Altitudine:	
Di esercizio	da -15,2 a 3048 m
Di stoccaggio	da 15,2 a 10.668 m

## Manutenzione del computer

Di seguito sono elencati alcuni suggerimenti per la manutenzione del computer.

- 1 Per evitare la perdita o il danneggiamento di dati, non spegnere mai il computer mentre l'indicatore del disco rigido lampeggia.
- 1 Programmare regolari scansioni con il software antivirus.
- 1 Gestire lo spazio sul disco rigido eliminando periodicamente i file non necessari e deframmentando l'unità.

1 Eseguire il backup dei file regolarmente.

Pulire periodicamente lo schermo del monitor, il mouse e la tastiera (consultare "[Pulizia del computer](#)").

---

[Torna alla pagina Sommario](#)



[Ritorna alla pagina Sommario](#)

## Glossario

### Guida dell'utente della stazione di lavoro Dell Precision™ 380

I termini contenuti in questo glossario vengono forniti esclusivamente a titolo informativo e possono descrivere funzioni incluse o meno nel computer in uso.

---

## A

**ACPI** — Acronimo di Advanced Configuration and Power Interface (Interfaccia dell'alimentazione e configurazione avanzata) — Specifica di gestione del risparmio di energia che consente ai sistemi operativi Microsoft® Windows® di attivare la modalità **standby** o **sospensione** di un computer in modo che le periferiche collegate consumino meno energia elettrica.

**AGP** — Acronimo di Accelerated Graphics Port (Porta di grafica accelerata) — Porta grafica dedicata che consente di usare la memoria di sistema per operazioni video. L'AGP è in grado di produrre immagini uniformi a 16,8 milioni di colori grazie a un'interfaccia più veloce tra i circuiti del sistema video e la memoria del computer.

**alloggiamento per moduli** — Alloggiamento che supporta periferiche quali unità ottiche, una batteria aggiuntiva o un modulo Dell TravelLite™.

**APR** — Acronimo di Advanced Port Replicator (Replicatore di porta avanzato) — periferica di inserimento nell'alloggiamento di espansione che consente di usare un monitor, una tastiera, un mouse e altre periferiche con il computer portatile.

**area di notifica** — Area della barra delle applicazioni di Windows che contiene icone che consentono di accedere rapidamente a programmi e funzioni del computer, quali l'orologio, il controllo volume e la finestra di stato della stampa. Nota anche come *barra delle applicazioni*.

**arresto** — Processo che comprende la chiusura delle finestre e dei programmi aperti, l'uscita dal sistema operativo e lo spegnimento del computer. Se si spegne il computer prima di completare una chiusura è possibile che siano persi dei dati.

**ASF** — Acronimo di Alert Standard Format (Formato standard di avviso) — Standard che consente di definire un meccanismo per l'invio di resoconti di avvisi hardware e software a una console di gestione. Il formato ASF è indipendente da piattaforma e sistema operativo.

**autonomia della batteria** — Periodo di tempo (minuti oppure ore) durante il quale la batteria di un computer portatile è in grado di mantenere la carica mentre alimenta un computer.

---

## B

**backup** — Copia di un programma o di un file di dati eseguita su disco floppy, CD o disco rigido. Come misura precauzionale, è consigliabile eseguire con regolarità la copia di riserva dei file di dati memorizzati sul disco rigido.

**barra delle applicazioni** — Vedere *area di notifica*.

**batteria** — Fonte di alimentazione interna usata con i computer portatili quando questi non sono collegati a un adattatore c.a. e a una presa elettrica.

**BIOS** — Acronimo di Basic Input/Output System (Sistema d'ingresso/uscita basilare) — Programma, o utilità, con funzione di interfaccia tra i componenti hardware del computer e il sistema operativo. La modifica di queste impostazioni è consigliabile solo agli utenti che ne comprendono gli effetti sul computer. Noto anche come *Installazione del sistema*.

**bit** — La più piccola unità di dati interpretata dal computer.

**bps** — Abbreviazione di bit per secondo — Unità standard per la misurazione della velocità di trasmissione dei dati.

**BTU** — Acronimo di British Thermal Unit (Unità termica britannica) — Unità di misura per l'emissione di calore.

**bus** — Canale di comunicazione che consente la trasmissione di informazioni tra i componenti di un computer.

**bus locale** — Bus di dati che fornisce un canale ad alta velocità tra le periferiche e il processore.

**byte** — Unità di base usata dal computer per i dati. Un byte è di solito uguale ad 8 bit.

---

## C

**C** — Abbreviazione di Celsius — Sistema di misurazione della temperatura in cui 0° è il punto di congelamento dell'acqua e 100° il punto di ebollizione.

**c.a.** — Acronimo di corrente alternata — Tipo di corrente elettrica che alimenta il computer quando si collega il cavo di alimentazione dell'adattatore c.a. a una presa elettrica.

**cache** — Meccanismo speciale di archiviazione ad alta velocità che può corrispondere a una porzione riservata della memoria principale o a una periferica di memorizzazione indipendente ad alta velocità. La memoria cache migliora l'efficienza di molte operazioni del processore.

**Memoria cache di primo livello (L1)** — Cache primaria all'interno del processore.

**Memoria cache L2** — Memoria cache secondaria, che può essere esterna o integrata nell'architettura del processore.

**carnet** — Documento doganale internazionale che facilita l'importazione temporanea in Paesi stranieri. È anche noto come *passaporto delle merci*.

**cartella** — Area su un disco o un'unità usata per organizzare e raggruppare dei file. È possibile visualizzare e ordinare in vari modi i file in una cartella, ad esempio alfabeticamente, per data e per dimensione.

**CD** — Acronimo di Compact Disc — Formato ottico di supporti di archiviazione, usato in generale per programmi audio e software.

**CD avviabile** — CD che è possibile usare per avviare il computer. È consigliabile avere sempre a disposizione un CD o un disco floppy avviabile in caso il disco rigido risulti danneggiato o il computer sia stato infettato da un virus. Il CD *Drivers and Utilities*, o *ResourceCD*, è un CD avviabile.

**CD-R** — Acronimo di Compact Disc Recordable — Versione registrabile di un CD. I dati possono essere registrati solo una volta su un CD-R. Una volta registrati, i dati non possono essere cancellati o sovrascritti.

**CD-RW** — Acronimo di Compact Disc Rewritable — Versione riscrivibile di un CD. Su un disco CD-RW è possibile scrivere i dati, quindi cancellarli e sovrascriverli (riscrittura).

**COA** — Acronimo di Certificate of Authenticity (Certificato di autenticità) — Codice alfanumerico di Windows riportato su un'etichetta adesiva apposta sul computer. Questo codice è anche noto come *Product Key* o *Numero di serie*.

**Codice di servizio espresso** — Codice numerico riportato su un'etichetta adesiva apposta sul computer Dell™. Usare il codice del servizio espresso quando si contatta il supporto tecnico di Dell. Il sistema di codici del servizio espresso potrebbe non essere disponibile in tutti i Paesi.

**collegamento** — Icona che consente di accedere rapidamente a programmi, file, cartelle e unità usati con frequenza. Quando si posiziona un collegamento sul desktop di Windows e si fa doppio clic sull'icona, è possibile aprirne la cartella o il file corrispondente senza doverli prima trovare. Le icone dei collegamenti non cambiano la posizione dei file. Se si elimina un collegamento, il file originale non ne è influenzato. È inoltre possibile rinominare l'icona di un collegamento.

**combinazione di tasti** — Comando che richiede all'utente di premere più tasti contemporaneamente.

**connettore parallelo** — Porta d'I/O usata spesso per collegare una stampante parallela al computer. Nota anche come *porta LTP*.

**connettore seriale** — Porta d'I/O usata spesso per collegare al computer periferiche quale un computer palmare o una fotocamera digitale.

**connettore DIN** — Connettore rotondo a sei piedini conforme agli standard DIN (Deutsche Industrie-Norm, Norma dell'industria tedesca) solitamente usato per

collegare i connettori dei cavi di tastiera o mouse PS/2.

**controller** — Chip che controlla il trasferimento di dati tra il processore e la memoria oppure tra il processore e le periferiche.

**controller video** — Circuiti su una scheda video o sulla scheda di sistema (nei computer con controller video integrato) che controllano le funzioni video, in combinazione con il monitor, del computer.

**CRIMM** — Acronimo di Continuity Rambus In-line Memory Module (RIMM di continuità) — Modulo speciale privo di chip di memoria che viene usato per riempire gli slot RIMM non usati.

**corsore** — Indicatore su un monitor o uno schermo che indica la posizione in cui verrà effettuata la prossima operazione da tastiera, touchpad o mouse. Spesso è rappresentato come una barra verticale lampeggiante, un carattere di sottolineatura o una piccola freccia.

---

## D

**SDRAM DDR** — Acronimo di SDRAM Double-Data-Rate (SDRAM a doppia velocità di dati) — Tipo di SDRAM che raddoppia la velocità del ciclo di burst dei dati, migliorando le prestazioni del sistema.

**SDRAM DDR2** — SDRAM con frequenza dei dati doppia — Un tipo di SDRAM DDR che utilizza un prefetch a 4 bit e altre modifiche architetturali per aumentare la velocità di memoria ad oltre 400 MHz.

**disco avviabile** — Disco che è possibile usare per avviare il computer. È consigliabile avere sempre a disposizione un CD o un disco floppy avviabile in caso il disco rigido risulti danneggiato o il computer sia stato infettato da un virus.

**disco rigido** — Unità che legge e scrive dati su un disco rigido.

**dispositivo di protezione da sovracorrente** — Dispositivo che previene l'ingresso nel sistema, attraverso le prese elettriche, di picchi di corrente, ad esempio quelli che si verificano durante i temporali o in seguito a interruzioni di corrente. I dispositivi di protezione da sovracorrente non sono efficaci contro i fulmini o i cali di tensione che si verificano quando il valore della tensione scende oltre il 20% del livello nominale della tensione della linea c.a.

I dispositivi di protezione da sovracorrente non possono proteggere le connessioni di rete. Scollegare sempre il cavo di rete dal connettore di rete durante le tempeste elettriche.

**dissipatore di calore** — Lastra metallica su alcuni processori che facilita la dissipazione del calore.

**DMA** — Acronimo di Direct Memory Access (Accesso diretto alla memoria) — Canale che consente il trasferimento diretto di determinati tipi di dati tra la memoria RAM e una periferica, senza intervento da parte del processore.

**DMTF** — Acronimo di Distributed Management Task Force — Consorzio di aziende produttrici di hardware e software che sviluppano standard gestionali per ambienti Internet, aziendali, di rete e di desktop distribuiti.

**dominio** — Gruppo di computer, programmi e periferiche in rete che sono amministrati come una sola unità tramite regole e procedure comuni per l'uso da parte di un gruppo specifico di utenti. Un utente accede al dominio per accedere alle risorse.

**DRAM** — Acronimo di Dynamic Random-Access Memory (Memoria ad accesso casuale dinamico) — Tipo di memoria che consente di archiviare le informazioni in circuiti integrati contenenti dei condensatori.

**driver** — Software che consente al sistema operativo di controllare periferiche quali una stampante. Molte periferiche non funzioneranno correttamente se sul computer non è installato il driver appropriato.

**driver di periferica** — Vedere *driver*.

**DSL** — Acronimo di Digital Subscriber Line (Linea sottoscrittore digitale) — Tecnologia che fornisce una connessione Internet continua ad alta velocità attraverso una linea telefonica analogica.

**durata della batteria** — Periodo di tempo (anni) durante il quale la batteria di un computer portatile può essere scaricata e ricaricata.

**DVD** — Acronimo di Digital Versatile Disc — Disco solitamente usato per memorizzare filmati. I DVD sono a due lati, mentre i CD sono a lato singolo. Le unità DVD leggono anche la maggior parte dei CD.

**DVD+RW** — Acronimo di Digital Versatile Disc ReWritable (DVD riscrivibile) — Versione riscrivibile di un DVD. Su un disco DVD+RW è possibile scrivere i dati, quindi cancellarli e sovrascriverli (riscrittura). La tecnologia DVD+RW è diversa dalla tecnologia DVD-RW.

**DVI** — Acronimo di Digital Video Interface (Interfaccia video digitale) — Standard per la trasmissione digitale tra un computer e un sistema video digitale. L'adattatore DVI sfrutta la grafica integrata del computer.

---

## E

**ECC** — Acronimo di Error Checking and Correction (Controllo e correzione degli errori) — Tipo di memoria che include circuiti speciali adibiti alla verifica dell'accuratezza dei dati sia in entrata che in uscita dalla memoria.

**ECP** — Acronimo di Extended Capabilities Port (Porta con capacità ampliate) — Connettore di porte parallele progettato per consentire una migliore trasmissione bidirezionale dei dati. Analogamente all'EPP usa l'accesso diretto alla memoria per trasferire i dati, migliorando spesso le prestazioni.

**editor di testo** — Programma usato per creare e modificare file contenenti solo testo. Blocco note di Windows, ad esempio, è un editor di testo. I programmi per editare testi di solito non forniscono il ritorno a capo automatico né la funzionalità di formattazione (l'opzione per sottolineare, modificare i tipi di carattere e così via).

**EIDE** — Acronimo di Enhanced Integrated Device Electronics (Elettronica dell'unità integrata avanzata) — Versione potenziata dell'interfaccia IDE per dischi rigidi e unità CD.

**ENERGY STAR®** — Requisiti specificati dall'Environmental Protection Agency che riducono il consumo complessivo di elettricità.

**EPP** — Acronimo di Enhanced Parallel Port (Porta parallela avanzata) — Connettore di porte parallele progettato per consentire la trasmissione bidirezionale dei dati.

**ESD** — Acronimo di Electrostatic Discharge (Scarica elettrostatica) — Rapida emissione di elettricità statica. L'ESD può danneggiare i circuiti integrati che si trovano nel computer e nelle apparecchiature di comunicazione.

---

## F

**Fahrenheit** — Sistema di misurazione della temperatura in cui 32° è il punto di congelamento dell'acqua e 212° il punto di ebollizione.

**FCC** — Acronimo di Federal Communications Commission — Autorità statunitense responsabile dell'applicazione di normative sulle comunicazioni che stabiliscono il livello massimo consentito di radiazioni emesse da computer e altre apparecchiature elettroniche.

**file della guida** — File contenente informazioni descrittive o istruzioni relative a un prodotto. Alcuni file della guida sono associati a un programma particolare, ad esempio la *Guida in linea* di Microsoft Word. Altre guide in linea funzionano come fonti di riferimento autonome. Le estensioni più comuni dei file della guida sono **.hlp** o **.chm**.

**file Leggimi** — File di testo fornito con il prodotto del pacchetto hardware o software. Di solito, i file Leggimi forniscono informazioni sull'installazione e descrivono nuovi miglioramenti dei prodotti o correzioni che non sono state ancora documentate.

**formattazione** — Processo di preparazione di un disco rigido o di un disco floppy per l'archiviazione di file. Quando un'unità o un disco sono formattati, le informazioni esistenti su questi sono perse.

**frequenza di aggiornamento** — Frequenza di ricarica delle linee orizzontali dello schermo (a volte anche indicata come *frequenza verticale*) misurata in Hz. Lo sfarfallio del video visibile all'occhio umano diminuisce con l'aumentare della frequenza d'aggiornamento.

**FSB** — Acronimo di Front Side Bus (Bus anteriore) — Percorso dei dati e interfaccia fisica tra processore e RAM.

**FTP** — Acronimo di File Transfer Protocol (Protocollo di trasferimento dei file) — Protocollo Internet standard usato per lo scambio di file tra computer connessi a Internet.

---

## G

**G** — Abbreviazione di gravità — Unità di misura di peso e forza.

**GB** — Abbreviazione di gigabyte — Unità di misura di archiviazione dei dati equivalente a 1024 MB (1.073.741.824 di byte), Ma quando si riferisce alla memoria del disco rigido, tale valore è spesso arrotondato a 1.000.000.000 byte.

**GHz** — Abbreviazione di gigahertz — Unità di misura della frequenza equivalente a mille milioni di Hz o a mille MHz. La velocità dei processori, dei bus e delle interfacce dei computer viene spesso misurata in gigahertz.

**GUI** — Acronimo di Graphical User Interface (Interfaccia dell'utente grafica) — Software che interagisce con l'utente attraverso menu, finestre e icone. La maggior parte dei programmi eseguiti sui sistemi operativi Windows sono GUI.

---

## H

**HTML** — Acronimo di Hypertext Markup Language (Linguaggio di marcatura ipertesto) — Insieme di codici inseriti in una pagina Web per la visualizzazione in un browser Internet.

**HTTP** — Acronimo di Hypertext Transfer Protocol (Protocollo di trasferimento di ipertesto) — Protocollo per lo scambio di file tra computer connessi a Internet.

**Hz** — Abbreviazione di Hertz — Unità di misura della frequenza equivalente a 1 ciclo per secondo. Computer e dispositivi elettronici sono spesso misurati in kilohertz (kHz), megahertz (MHz), gigahertz (GHz) o terahertz (THz).

---

## I

**IC** — Acronimo di Industry Canada (Industria Canada) — Autorità normativa canadese responsabile della regolamentazione delle emissioni provenienti da apparecchiature elettriche. Il ruolo di questa autorità è simile a quello svolto dall'FCC statunitense.

**IC** — Acronimo di Integrated Circuit (Circuito integrato) — Wafer di semiconduttori o chip su cui vengono montati migliaia o milioni di minuscoli componenti elettronici per l'uso in computer e apparecchiature audio e video.

**IDE** — Acronimo di Integrated Device Electronics (Dispositivi elettronici integrati) — Interfaccia per periferiche di memorizzazione di massa in cui il controller è integrato nel disco rigido o nell'unità CD.

**IEEE 1394** — Standard dell'Institute of Electrical and Electronics Engineers, Inc. — Bus seriale dalle prestazioni elevate che consente di collegare al computer periferiche conformi a IEEE 1394, quali fotocamere digitali e riproduttori di DVD.

**EM** — Acronimo di Electromagnetic Interference (EMI, Interferenza elettromagnetica) — Interferenza elettrica causata da radiazioni elettromagnetiche.

**indirizzo di memoria** — Posizione specifica nella RAM in cui vengono temporaneamente archiviati i dati.

**indirizzo d'I/O** — Indirizzo nella memoria RAM associato a una specifica periferica, ad esempio al connettore di una porta seriale o parallela oppure a uno slot di espansione, che consente al processore di comunicare con quella periferica.

**installazione del sistema** — Utilità con funzione di interfaccia tra i componenti hardware del computer e il sistema operativo. Questo programma consente di impostare le opzioni selezionabili dall'utente nel BIOS, quali la data e l'ora o la password del sistema. La modifica di queste impostazioni è consigliabile solo agli utenti che ne comprendono gli effetti sul computer.

**integrato** — Attributo riferito a componenti che risiedono fisicamente sulla scheda di sistema del computer. Sinonimo di *incorporato*.

**I/O** — Abbreviazione di input/output — Il termine si riferisce a un'operazione o una periferica che immette ed estrae dati dal computer. Le tastiere e le stampanti sono periferiche di I/O.

**IrDA** — Acronimo di Infrared Data Association — Organizzazione preposta alla creazione di standard internazionali per la comunicazione a infrarossi.

**IRQ** — Abbreviazione di Interrupt Request (Richiesta di interrupt) — Canale elettronico assegnato a una specifica periferica affinché possa comunicare con il processore. A ciascun collegamento di periferica deve essere assegnato un IRQ. Anche se è possibile assegnare lo stesso IRQ a due periferiche, non ne è consentito il funzionamento simultaneo.

**ISP** — Acronimo di Internet Service Provider (Fornitore di servizi Internet) — Società che consente all'utente di collegarsi al proprio server host per accedere direttamente a Internet, inviare e ricevere messaggi di posta elettronica e accedere a siti Web. Di norma, l'ISP fornisce, a pagamento, un pacchetto software, un nome utente e i numeri di telefono necessari per effettuare il collegamento al server.

---

## K

**Kb** — Abbreviazione di kilobit — Unità di dati equivalente a 1024 bit che consente di misurare la capacità di memoria dei circuiti integrati.

**KB** — Abbreviazione di kilobyte — Unità di dati equivalente a 1024 bit; tuttavia, nell'uso comune viene spesso riferito a unità di 1000 byte.

**kHz** — Abbreviazione di kilohertz — Unità di misura della frequenza equivalente a 1000 Hz.

---

## L

**LCD** — Acronimo di Liquid Crystal Display (Visualizzatore a cristalli liquidi) — La tecnologia usata dagli schermi dei computer portatili e dagli schermi piatti.

**LED** — Acronimo di Light Emitting Diode (Diodo ad emissione luminosa) — Componente elettronico ad emissione luminosa che indica lo stato del computer.

**lettore CD** — Software usato per riprodurre CD musicali. Il lettore CD visualizza una finestra contenente pulsanti che consentono di riprodurre un CD.

**lettore DVD** — Software usato per riprodurre filmati DVD. Il lettore DVD visualizza una finestra contenente pulsanti che consentono di riprodurre un filmato.

**LPT** — Acronimo di Line Print Terminal — Identificativo di una connessione parallela a una stampante o a un'altra periferica parallela.

---

## M

**mappatura della memoria** — Processo in base al quale all'avvio il computer assegna indirizzi di memoria a posizioni fisiche, affinché le periferiche e il software possano identificare le informazioni a cui il processore ha accesso.

**Mb** — Abbreviazione di megabit — Unità di misura della capacità dei chip di memoria equivalente a 1024 Kb.

**MB** — Abbreviazione di megabyte — Unità di misura di archiviazione dei dati equivalente a 1.048.576 byte. 1 MB corrisponde a 1024 KB. Quando si riferisce alla memoria del disco rigido, tale valore è spesso arrotondato a 1.000.000 di byte.

**Mbps** — Abbreviazione di megabit per secondo — Corrisponde a 1 milione di bit per secondo. Questa misura è di solito utilizzata per velocità di trasmissione per reti e modem.

**MB/sec** — Abbreviazione di megabyte per secondo — Corrisponde a 1 milione di byte per secondo. Tale misura in genere viene usata per indicare la velocità di trasferimento dei dati.

**memoria** — Area in cui vengono temporaneamente memorizzati i dati. Poiché l'archiviazione dei dati in memoria non è permanente, si consiglia di salvare con

frequenza i file durante il lavoro e di salvarli prima di arrestare il sistema. Il computer è in grado di contenere diverse forme di memoria, ad esempio RAM, ROM e memoria video. Frequentemente, la parola memoria è utilizzata come sinonimo di RAM.

**memoria video** — Tipo di memoria costituita da chip dedicati alle funzioni video. La memoria video è di solito più veloce della memoria di sistema. La quantità di memoria video installata influenza decisamente il numero di colori che un programma è in grado di visualizzare.

**MHz** — Abbreviazione di megahertz — Misura della frequenza equivalente a 1 milione di cicli per secondo. La velocità dei processori, dei bus e delle interfacce dei computer viene tipicamente misurata in megahertz.

**modalità a doppio display** — Impostazione di visualizzazione che consente di usare un monitor esterno come estensione dello schermo. Nota anche come *modalità video estesa*.

**modalità di sospensione** — Modalità di gestione del risparmio di energia la cui attivazione comporta il salvataggio di tutti i dati in memoria in un'area riservata sul disco rigido e, quindi, lo spegnimento del computer. Quando si riavvia il computer, le informazioni di memoria salvate sull'unità disco rigido sono automaticamente ripristinate.

**modalità grafica** — Modalità video che può essere definita in termini di x pixel orizzontali per y pixel verticali per z colori. Le modalità grafiche possono visualizzare una varietà illimitata di forme e di tipi di caratteri.

**modalità standby** — Modalità di gestione del risparmio di energia che arresta tutte le operazioni del computer non necessarie allo scopo di risparmiare energia.

**modalità video** — Modalità che determina il modo in cui il testo e le immagini vengono visualizzate su un monitor. Il software basato su immagini, ad esempio i sistemi operativi Windows, viene visualizzato in modalità video che possono essere definite in termini di x pixel orizzontali per y pixel verticali per z colori. Il software basato su caratteri, ad esempio un editor di testo, viene visualizzato in modalità video che possono essere definite in termini di x colonne per y righe di caratteri.

**modalità video estesa** — Impostazione di visualizzazione che consente di usare un monitor esterno come estensione dello schermo. Nota anche come *modalità a doppio schermo*.

**modem** — Periferica che consente al computer di comunicare con altri computer tramite linee telefoniche analogiche. Esistono tre tipi di modem: esterni, schede PC e interni. Di solito si utilizza il modem per la connessione ad Internet e lo scambio di messaggi di posta elettronica.

**moduli di memoria** — Piccola scheda di circuiti contenente chip di memoria collegata alla scheda di sistema.

**modulo da viaggio** — Dispositivo in plastica da inserire nell'alloggiamento per moduli di un computer portatile per ridurre il peso del computer.

**monitor** — Periferica ad alta risoluzione, simile a una TV, che visualizza l'output del computer.

**mouse** — Periferica di puntamento che controlla i movimenti del cursore sullo schermo. Per spostare il puntatore o il cursore sullo schermo, in genere il mouse viene fatto scivolare su una superficie piana e rigida.

**ms** — Abbreviazione di millisecondo — Unità temporale equivalente a un millesimo di secondo. I tempi di accesso delle periferiche di memorizzazione sono spesso misurati in ms.

---

## N

**NIC** — Vedere *adattatore di rete*.

**ns** — Abbreviazione di nanosecondo — Unità temporale equivalente a un miliardesimo di secondo.

**Numero di servizio** — Etichetta con codice a barre posta sul computer che consente di identificare il computer quando l'utente accede al sito Web del supporto tecnico di Dell, all'indirizzo [support.dell.com](http://support.dell.com), o contatta il personale del supporto tecnico e dell'assistenza clienti di Dell.

**NVRAM** — Acronimo di NonVolatile Random Access Memory (Memoria ad accesso casuale permanente) — Tipo di memoria che conserva i dati quando si spegne il computer o in presenza di un'interruzione della fonte di alimentazione esterna. La memoria NVRAM viene usata per conservare le informazioni di configurazione del computer quali data, ora e altre opzioni dell'installazione del sistema che possono essere impostate dall'utente.

---

## P

**Pannello di controllo** — Una utilità Windows che consente all'utente di modificare le impostazioni del sistema operativo e dell'hardware, come ad esempio le impostazioni dello schermo.

**partizione** — Area fisica di archiviazione sul disco rigido assegnata a una o più aree di archiviazione logiche dette unità logiche. Ciascuna partizione può contenere più unità logiche.

**PCI** — Acronimo di Peripheral Component Interconnect (Interconnessione di componenti periferici). Il bus locale PCI supporta percorsi di dati a 32 e a 64 bit e fornisce un canale dati ad alta velocità per lo scambio di informazioni tra il processore e periferiche quali video, unità disco e reti.

**PCI Express** — Una modifica all'interfaccia PCI che aumenta la velocità di trasferimento dati fra il processore e le periferiche ad esso collegate. PCI Express è in grado di trasferire dati a velocità da 250 MB/sec a 4 GB/sec. Se la serie di chip PCI Express e la periferica sono in grado di operare a velocità diverse, operano a quella minore.

**PCMCIA** — Acronimo di Personal Computer Memory Card International Association. Organizzazione che definisce gli standard per le Schede PC.

**periferica** — Dispositivo hardware, quale una stampante, un disco rigido o una tastiera, installato nel computer o collegato ad esso.

**periferica di inserimento nell'alloggiamento di espansione** — Vedere *APR*.

**PIN** — Acronimo di Personal Identification Number (Numero di identificazione personale) — Sequenza di numeri e/o lettere usata per limitare l'accesso non autorizzato a reti di computer e altri sistemi protetti.

**PIO** — Acronimo di Programmed Input/Output (I/O programmato) — Metodo per il trasferimento di dati tra due unità che usa il processore come parte del percorso dei dati.

**pixel** — Un singolo punto su uno schermo. I pixel sono disposti in righe e colonne per creare immagini. Una risoluzione video, ad esempio 800 x 600, è espressa come il numero di pixel in orizzontale per il numero di pixel in verticale.

**Plug and Play** — Capacità del computer di configurare automaticamente le periferiche. Ciò garantisce installazione e configurazione automatiche e compatibilità con l'hardware esistente se il BIOS, il sistema operativo e tutte le periferiche sono compatibili con Plug and Play.

**POST** — Acronimo di Power-On Self-Test (Autoprova di accensione) — Programmi di diagnostica caricati automaticamente dal BIOS che eseguono verifiche di base sui principali componenti del computer, quali memoria, dischi rigidi e video. Se durante l'esecuzione del POST non viene rilevato alcun problema, il computer continua l'avvio.

**processore** — Chip del computer che interpreta ed esegue le istruzioni di un programma. Il processore è anche detto CPU (Unità centrale di elaborazione).

**programma** — Qualsiasi tipo di software per l'elaborazione di dati, compresi i fogli di calcolo, gli elaboratori di testi, i database e i giochi. Il funzionamento dei programmi richiede un sistema operativo.

**programma di installazione** — Programma che consente di installare e configurare l'hardware e il software. I programmi **setup.exe** o **install.exe** vengono forniti con la maggior parte dei pacchetti software per Windows. Il *programma di configurazione è diverso dal programma di installazione di sistema*.

**protetto da scrittura** — Detto di file o supporto che non è possibile modificare. Si consiglia di usare la protezione da scrittura per evitare la modifica o la distruzione accidentale di dati. Per proteggere da scrittura un disco floppy da 3,5 pollici, farne scivolare la linguetta di protezione da scrittura alla posizione aperta.

**PS/2** — Acronimo di Personal System/2 — Tipo di connettore per il collegamento di una tastiera, di un mouse o di un tastierino numerico compatibile con PS/2.

**PXE** — Acronimo di Pre-boot eXecution Environment (Ambiente di esecuzione prima dell'avvio) — Standard WfM (Wired for Management) che consente di configurare e avviare in remoto computer in rete che non dispongono di un sistema operativo.

---

## R

**RAID** — Acronimo di Redundant Array of Independent Disks (Matrice ridondante di dischi indipendenti) — Un metodo per fornire ridondanza dei dati. Alcune realizzazioni comuni di RAID comprendono RAID 0, RAID 1, RAID 5, RAID 10 e RAID 50.

**RAM** — Acronimo di Random-Access Memory (Memoria ad accesso casuale) — L'area di memorizzazione temporanea primaria per le istruzioni e i dati dei programmi. Le informazioni memorizzate nella RAM vengono cancellate quanto si arresta il sistema.

**RFI** — Acronimo di Radio Frequency Interference (Interferenza della frequenza radio) — Interferenza che viene generata a frequenze radio specifiche comprese nell'intervallo tra 10 kHz e 100.000 MHz. Le frequenze radio si collocano all'estremità inferiore dello spettro di frequenza elettromagnetica e sono maggiormente suscettibili ad interferenze rispetto alle radiazioni caratterizzate da una frequenza superiore, quali raggi infrarossi e luce.

**risoluzione** — Nitidezza di un'immagine riprodotta da una stampante o visualizzata su un monitor. L'immagine è tanto più nitida quanto maggiore è la risoluzione.

**risoluzione video** — Vedere *risoluzione*.

**ROM** — Acronimo di Read-Only Memory (Memoria di sola lettura) — Tipo di memoria che consente di archiviare dati e programmi che non è possibile eliminare o modificare. A differenza della memoria RAM, la memoria ROM conserva i dati anche quando si arresta il sistema. Alcuni programmi essenziali per il funzionamento del computer risiedono nella ROM.

**RPM** — Acronimo di Revolutions Per Minute (Giri al minuto) — Indica il numero di giri effettuati in un minuto. La velocità del disco rigido viene spesso misurata in rpm.

**RTC** — Acronimo di Real Time Clock (Orologio in tempo reale) — Orologio alimentato a pila sulla scheda di sistema che mantiene la data e l'ora quando si arresta il sistema.

**RTCST** — Acronimo di Real Time Clock Reset (Reimpostazione dell'orologio in tempo reale) — Ponticello sulla scheda di sistema di alcuni computer che è spesso possibile usare per la risoluzione di problemi.

---

## S

**ScanDisk** — Utilità Microsoft che controlla i file, le cartelle e la superficie del disco rigido per individuare eventuali errori. Questa utilità viene spesso eseguita al riavvio del computer dopo un blocco del sistema.

**SDRAM** — Acronimo di Synchronous Dynamic Random-Access Memory (Memoria ad accesso casuale dinamica sincrona) — Tipo di DRAM sincronizzata con la velocità di clock ottimale del processore.

**sensore infrarossi** — Porta che consente di trasferire dati tra il computer e periferiche compatibili a infrarossi senza dover usare una connessione via cavo.

**sequenza d'avvio** — Ordine delle periferiche da cui il computer prova ad avviare il sistema.

**scheda di espansione** — Scheda di circuiti che si innesta in uno slot di espansione sulla scheda di sistema di alcuni computer, espandendone le funzionalità. Alcuni esempi sono schede video, modem e audio.

**scheda di rete** — Chip che fornisce funzionalità di rete. Un computer può essere dotato di una scheda di rete integrata sulla scheda di sistema oppure può contenere una scheda PC con un adattatore. Ad una scheda di rete si fa anche riferimento come ad un *NIC* (Network Interface Controller - Controller d'interfaccia di rete).

**scheda di sistema** — Il circuito integrato principale nel computer. È anche nota come *scheda madre*.

**scheda PC** — Scheda d'I/O rimovibile conforme allo standard PCMCIA. I modem e le schede di rete sono tipi comuni di schede PC.

**scheda PC estesa** — Scheda PC che, una volta installata, fuoriesce dal bordo dello slot per schede PC.

**scheda Smart** — Scheda incorporata con un processore e un chip di memoria. Le schede Smart consentono di autenticare un utente sui computer dotati di supporto per le schede Smart.

**schede LAN** — Acronimo di Local Area Network (Rete locale) — Rete di computer estesa a una piccola area. Una LAN è di solito confinata ad un edificio o a pochi edifici vicini. È possibile collegare due LAN tra loro, qualunque sia la distanza, tramite linee telefoniche e sistemi ad onde radio in modo da formare una WAN (Wide Area Network).

**sfondo** — Il motivo o l'immagine di sfondo del desktop di Windows. Per modificare lo sfondo, usare il Pannello di controllo di Windows. È anche possibile scansionare l'immagine preferita e renderla uno sfondo.

**slot di espansione** — Connettore sulla scheda di sistema di alcuni computer che alloggia una scheda di espansione, collegandola al bus di sistema.

**software** — Tutto ciò che può essere archiviato a livello elettronico, ad esempio file o programmi del computer.

**software antivirus** — Programma sviluppato per identificare, isolare e/o eliminare virus dal computer.

**sola lettura** — Attributo associato a dati e file che l'utente può visualizzare ma non modificare o eliminare. Un file può avere uno stato di sola lettura se:

- 1 Risiede su un CD, un DVD o un disco floppy fisicamente protetto da scrittura.
- 1 Si trova in rete in una directory sulla quale l'amministratore di sistema ha assegnato diritti solo a determinati utenti.

**S/PDIF** — Acronimo di Sony/Philips Digital Interface (Interfaccia digitale Sony/Philips) — Formato di file di trasferimento audio che consente di trasferire audio da un file all'altro senza convertirlo in e da un formato analogico, che potrebbe peggiorare la qualità.

**Strike Zone™** — Area rinforzata della base della piattaforma che protegge il disco rigido fungendo da ammortizzatore quando un computer sperimenta urti risonanti o viene lasciato cadere (accesso o spento).

**striping su dischi** — Tecnica per distribuire i dati su più unità disco. Lo striping consente di velocizzare le operazioni che accedono a dati archiviati su disco. Se viene usato lo striping su dischi, in genere, è possibile scegliere la dimensione dell'unità di dati o la larghezza.

**SVGA** — Acronimo di Super Video Graphics Array (Matrice grafica video avanzata) — Standard video per schede e controllori video. Le risoluzioni SVGA tipiche sono 800 x 600 e 1024 x 768.

Il numero di colori e la risoluzione che un programma è in grado di visualizzare dipende dalle caratteristiche del monitor, dal controller e dai relativi driver video e dalla quantità di memoria video installata nel computer.

**SXGA** — Acronimo di super-extended graphics array (Matrice grafica super-estesa) — Standard video per schede video e controllori che supporta risoluzioni fino a 1280 x 1024.

**SXGA+** — Acronimo di super-extended graphics array plus (Matrice grafica super-estesa più) — Standard video per schede video e controllori che supporta risoluzioni fino a 1400 x 1050.

---

## T

**TAPI** — Acronimo di Telephony Application Programming Interface (Interfaccia di programmazione per applicazioni di telefonia) — Questa interfaccia consente ai programmi Windows di funzionare con un'ampia varietà di periferiche di telefonia, incluse quelle per la gestione di voce, dati, fax e video.

**Tecnologia senza fili Bluetooth®** — Standard della tecnologia senza fili per periferiche di rete a corto raggio (9 m) che consente alle periferiche abilitate di riconoscersi automaticamente.

---

## U

**UMA** — Acronimo di unified memory allocation (Assegnazione unificata dalla memoria) — Memoria di sistema allocata dinamicamente al video.

**unità CD** — Unità che usa la tecnologia ottica per leggere dati da CD.

**unità CD-RW** — Unità che consente di leggere i normali CD e di scrivere su dischi CD-RW (CD riscrivibili) e CD-R (CD registrabili). È possibile scrivere su dischi CD-RW più volte, ma è possibile scrivere su dischi CD-R solo una volta.

**unità CD-RW/DVD** — Unità, a volte detta unità combinata, che consente di leggere i normali CD e DVD e di scrivere su dischi CD-RW (CD riscrivibili) e CD-R (CD registrabili). È possibile scrivere su dischi CD-RW più volte, ma è possibile scrivere su dischi CD-R solo una volta.

**unità disco floppy** — Unità in grado di leggere e scrivere su dischi floppy.

**unità DVD** — Unità che usa la tecnologia ottica per leggere dati da DVD e CD.

**unità DVD+RW** — unità che può leggere DVD e la maggiorparte dei supporti CD, e scrivere su dischi DVD+RW (DVD riscrivibili).

**unità ottica** — Unità che usa la tecnologia ottica per leggere o scrivere dati su DVD, CD e DVD+RW. Può essere costituita, ad esempio, da unità CD, unità DVD, unità CD-RW e unità combinate CD-RW/DVD.

**unità Zip** — Unità disco floppy ad alta capacità, sviluppata da Iomega Corporation, che usa dischi rimovibili da 3,5 pollici detti dischi Zip. I dischi Zip hanno dimensioni appena superiori a quelle dei normali dischi floppy, sono spessi circa il doppio e hanno una capacità di archiviazione di 100 MB.

**UPS** — Acronimo di Uninterruptible Power Supply (Gruppo di continuità) — Fonte di alimentazione di riserva che entra in funzione in caso di interruzione di corrente o quando la tensione raggiunge valori eccessivamente bassi. L'UPS garantisce il funzionamento del computer anche in assenza di corrente per un periodo di tempo limitato. I sistemi UPS di solito offrono la soppressione della sovracorrente e possono anche offrire la regolazione della tensione. I piccoli sistemi UPS forniscono alimentazione da batteria per alcuni minuti, al fine di consentire l'arresto del sistema.

**USB** — Acronimo di Universal Serial Bus (Bus seriale universale) — **Interfaccia hardware per periferiche a bassa velocità come tastiere, mouse, joystick, scanner, altoparlanti, stampanti, periferiche a banda larga (DSL e modem via cavo), periferiche di imaging o periferiche di memorizzazione compatibili USB.** Tali periferiche vengono inserite direttamente in un connettore a 4 piedini sul computer oppure in un diramatore a più porte collegato al computer. È possibile collegare e scollegare le periferiche USB mentre il computer è in funzione, inoltre è possibile collegarle tra loro a margherita.

**uscita TV S-Video** — Connettore che consente di collegare una periferica audio digitale o una TV al computer.

**UTP** — Acronimo di Unshielded Twisted Pair (Doppino intrecciato non schermato). Tipo di cavo usato nella maggior parte delle reti telefoniche e in alcune reti di computer. Per la protezione contro le interferenze elettromagnetiche, invece di impiegare una guaina di metallo intorno a ogni coppia di fili, vengono attorcigliate coppie di fili non schermati.

**UXGA** — Acronimo di Ultra eXtended Graphics Array (Matrice grafica ultra estesa) — Standard video per schede e controllori video che supporta risoluzioni fino a 1600 x 1200.

---

## V

**V** — Abbreviazione di volt — Unità di misura della tensione elettrica o della forza elettromotrice. 1 V viene rilevato in una resistenza di 1 ohm quando tale resistenza è attraversata da una corrente di 1 ampere.

**velocità del bus** — La velocità in MHz a cui un bus è in grado di trasferire dati.

**velocità di clock** — La velocità in MHz di funzionamento dei componenti del computer collegati al bus di sistema.

**virus** — Programma sviluppato per creare problemi o distruggere i dati memorizzati nel computer. La diffusione di virus tra computer avviene tramite un disco infettato, software scaricato da Internet o allegati di posta elettronica. Quando un programma infettato viene eseguito, viene avviato anche il virus in esso contenuto.

Un tipo di virus piuttosto diffuso è quello che viene memorizzato nel settore d'avvio dei dischi floppy. Se il disco floppy è lasciato nell'unità quando il computer è spento e quindi acceso, il computer è infettato quando legge i settori d'avvio del disco floppy aspettandosi di trovare il sistema operativo. Se il computer è infetto, tale virus si riprodurrà e si diffonderà a tutti i dischi floppy che verranno letti o scritti usando il computer infetto, finché non si procede all'eliminazione.

---

## W

**W** — Abbreviazione di watt — Unità di misura della corrente elettrica. Un W è 1 ampere di corrente che fluisce ad 1 volt.

**Wh** — Abbreviazione di wattora — Unità di misura comunemente usata per indicare la capacità approssimativa di una batteria. Una batteria da 66 Wh, ad esempio, può fornire 66 W di corrente per 1 ora oppure 33 W per 2 ore.

**WXGA** — Acronimo di Wide-Aspect eXtended Graphics Array (Matrice grafica panoramica estesa) — Standard video per schede e controller video che supporta risoluzioni fino a 1280 x 800.

---

## X

**XGA** — Acronimo di eXtended Graphics Array (Matrice grafica estesa) — Standard video per schede e controllori video che supporta risoluzioni fino a 1024 x 768.

---

## Z

**ZIF** — Acronimo di Zero Insertion Force (Forza di inserzione zero) — Tipo di zoccolo o connettore che consente di installare o rimuovere un chip del computer senza dover forzare in alcun modo il chip o lo zoccolo.

**Zip** — Formato di compressione dei dati ampiamente diffuso. I file compressi usando tale formato sono detti file Zip e di solito hanno l'estensione di file **.zip**. Un tipo particolare di file compresso è il file **autoestraente**, che presenta l'estensione di file **.exe**. Il file autoestraente viene automaticamente decompresso facendo doppio clic su di esso.

---

[Ritorna alla pagina Sommario](#)

[Ritorna alla pagina Sommario](#)

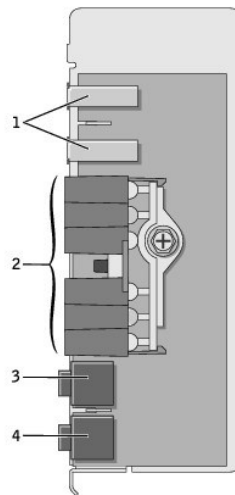
## Pannello d'I/O

### Guida dell'utente della stazione di lavoro Dell Precision™ 380

- [Componenti del pannello d'I/O](#)
- [Rimozione del pannello d'I/O](#)
- [Sostituzione del pannello d'I/O](#)

- ⚠ ATTENZIONE:** Prima di cominciare le procedure descritte in questa sezione, seguire le istruzioni di sicurezza descritte nella *Guida alle informazioni sul prodotto*.
- ⚠ ATTENZIONE:** Per evitare il rischio di scariche elettriche, scollegare sempre il computer dalla presa elettrica prima di aprire il coperchio.
- ⚡ AVVISO:** Per evitare possibili danni causati dall'elettricità statica ai componenti all'interno del computer, scaricare l'elettricità statica dal proprio corpo prima di toccare un qualsiasi componente elettronico del computer. A tale scopo è sufficiente toccare una superficie metallica non verniciata sul telaio del computer.

## Componenti del pannello d'I/O



1	porte USB
2	indicatori della diagnostica, di accesso al disco rigido e di integrità del collegamento di rete
3	connettore della cuffia
4	connettore del microfono

## Rimozione del pannello d'I/O

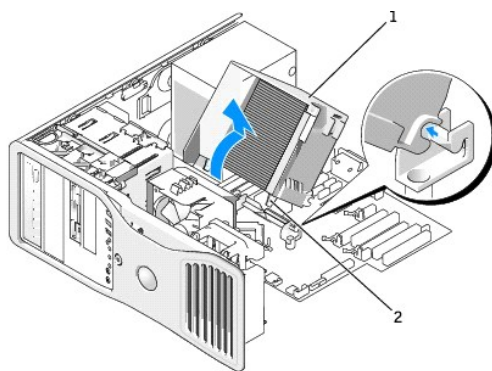
1. Seguire le procedure descritte in "[Operazioni preliminari](#)".
2. Rimuovere il [coperchio del computer](#).

**⚠ N.B.** Per allentare le due viti di fissaggio su ciascun lato del gruppo del dissipatore di calore, è necessario un giravite a croce lungo.

3. Allentare le due viti di fissaggio su ciascun lato del gruppo del dissipatore di calore.

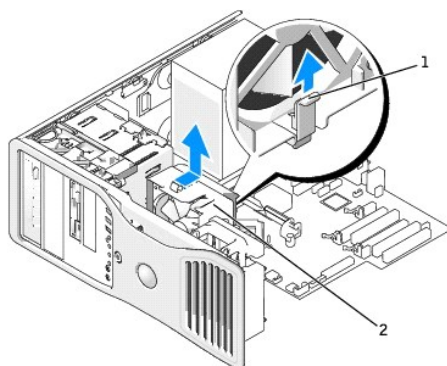
**⚠ ATTENZIONE:** Nonostante la presenza di uno schermo in plastica, il gruppo del dissipatore di calore potrebbe essere molto caldo durante il normale funzionamento. Prima di procedere, attendere che i componenti si raffreddino.

4. Ruotare il gruppo del dissipatore di calore verso l'alto e rimuoverlo dal computer.



1	gruppo del dissipatore di calore
2	custodia della vite di fissaggio (2)

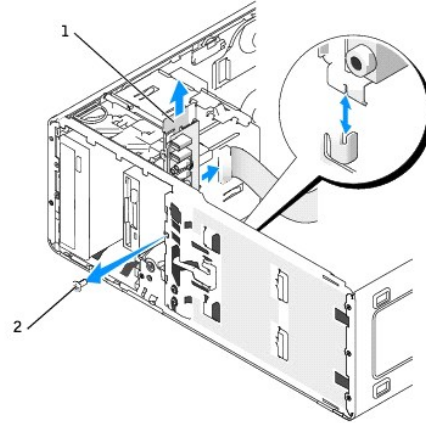
5. Appoggiare il gruppo del dissipatore di calore su un lato in un luogo sicuro.
6. Scollegare il cavo della ventola del sistema dalla scheda di sistema.



1	leva di sbloccaggio della ventola
2	ventola

7. Sollevare la leva di sbloccaggio della ventola e far scorrere la ventola verso il retro del computer per sganciarla dal fondo e rimuoverla dal computer.
8. Scollegare il cavo del pannello di controllo dal connettore del pannello d'I/O tirandolo per l'anello.
9. Rimuovere il [pannello anteriore](#).
10. Rimuovere il [pannello dell'unità](#).
11. Se è installata una scheda audio opzionale, scollegare il cavo dal bordo del pannello d'I/O.
12. Se un cavo IEEE 1394 opzionale è installato nella porta anteriore, rimuoverlo dalla parte anteriore del computer seguendo le istruzioni fornite con il connettore.





1	pannello d'I/O
2	vite di montaggio

13. Rimuovere la vite di montaggio dal pannello d'I/O.

14. Rimuovere il pannello d'I/O dal computer.

---

## Ricollocamento del pannello d'I/O

Seguire la [procedura di rimozione](#) nell'ordine inverso, assicurandosi che le linguette sul pannello superiore, inferiore e frontale siano salde.

---

[Ritorna alla pagina Sommario](#)

[Ritorna alla pagina Sommario](#)

## Memoria

### Guida dell'utente della stazione di lavoro Dell Precision™ 380

- [Panoramica sulla memoria](#)
- [Installazione della memoria](#)
- [Rimozione della memoria](#)

Per informazioni sul tipo di memoria supportata dal computer, consultare "[Specifiche](#)".

🔔 **AVVISO:** Prima di installare nuovi moduli di memoria, scaricare la versione del BIOS più recente per il computer dal sito Web del supporto tecnico di Dell™ all'indirizzo [support.dell.com](http://support.dell.com).

## Panoramica sulla memoria

- 1 I moduli di memoria devono essere installati in *coppie di pari capacità di memoria, velocità e tecnologia*. Se i moduli di memoria non vengono installati in coppie di pari capacità, il computer continuerà a funzionare, ma le prestazioni risulteranno leggermente ridotte. Per determinare la capacità del modulo, vedere l'etichetta situata nell'angolo superiore destro del modulo.



🔔 **N.B.** Installare sempre i moduli di memoria nell'ordine indicato sulla scheda di sistema.

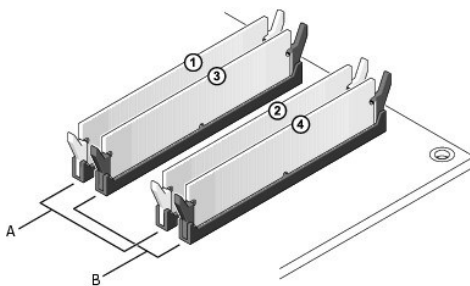
Le configurazioni di memoria consigliate sono:

- o Una coppia di moduli di memoria di pari capacità installati nei connettori DIMM\_1 e DIMM\_2


oppure


- o Una coppia di moduli di memoria di pari capacità installati nei connettori DIMM\_1 e DIMM\_2 e un'altra coppia di moduli di memoria di pari capacità installati nei connettori DIMM\_3 e DIMM\_4

- 1 Se si installano coppie miste di memoria DDR2 che funzionano a velocità diverse, i moduli funzioneranno alla velocità più bassa tra quelle dei moduli installati.
- 1 Assicurarsi di installare un modulo di memoria singolo nel connettore DIMM\_1, il connettore più vicino al processore, prima di installare i moduli negli altri connettori.
- 1 Durante l'installazione dei moduli di memoria, accertarsi di non combinare la memoria ECC con quella non ECC.




A	coppia di moduli di memoria di pari capacità nei connettori DIMM_1 e DIMM_2 (fermagli di fissaggio bianchi)
B	coppia di moduli di memoria di pari capacità nei connettori DIMM_3 e DIMM_4 (fermagli di fissaggio neri)

 **N.B.** La memoria acquistata da Dell è coperta dalla garanzia del computer.

 **AVVISO:** Se durante un aggiornamento della memoria è necessario rimuovere i moduli di memoria originali dal computer, mantenerli separati da altri moduli eventualmente disponibili, anche se tali moduli sono stati acquistati da Dell. Se possibile, *non* abbinare un modulo di memoria originale a un nuovo modulo di memoria altrimenti si potrebbero verificare problemi all'avvio del computer. I moduli di memoria originali vanno installati in coppie nei connettori DIMM\_1 e DIMM\_2 o nei connettori DIMM\_3 e DIMM\_4.

## Gestione della memoria su configurazioni con 4 GB

Il computer supporta una quantità massima di memoria pari a 8 GB ripartita su quattro moduli DIMM da 2 GB. I sistemi operativi più recenti, quali Microsoft® Windows® XP, sono in grado di sfruttare al massimo solo 4 GB di spazio di indirizzi, tuttavia la quantità di memoria disponibile per il sistema operativo è inferiore. Determinati componenti interni del computer, infatti, richiedono uno spazio di indirizzi nell'intervallo dei 4 GB, e qualsiasi spazio di indirizzi riservato a tali componenti non può essere usato dalla memoria del computer.

 **N.B.** Se si utilizza un sistema operativo in versione a 64 bit, l'intero intervallo di memoria è disponibile per il sistema operativo.

I seguenti componenti richiedono spazio di indirizzi di memoria:


- 1 ROM di sistema
- 1 APIC (controllori di interrupt programmabili avanzati)
- 1 Periferiche PCI integrate, quali connettori di rete, controller SCSI e IEEE 1394
- 1 schede/periferiche PCI o PCI Express


All'avvio del computer, il BIOS identifica tutti i componenti che richiedono uno spazio di indirizzi e calcola dinamicamente la quantità di spazio di indirizzi riservato necessaria. Lo spazio di indirizzi riservato viene quindi sottratto dai 4 GB in modo da determinare la quantità di spazio utilizzabile.


- 1 Se la memoria totale installata nel computer è inferiore allo spazio utilizzabile, tutta la memoria di sistema sarà disponibile solo per il sistema operativo.
- 1 Se la memoria totale installata nel computer è pari o superiore allo spazio di indirizzi utilizzabile, una piccola parte della memoria installata sarà disponibile per l'uso da parte del sistema operativo.

---

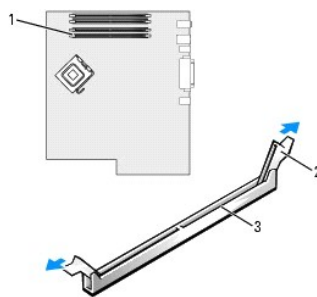
## Installazione della memoria

 **ATTENZIONE:** Prima di cominciare le procedure descritte in questa sezione, seguire le istruzioni di sicurezza descritte nella *Guida alle informazioni sul prodotto*.

 **ATTENZIONE:** Per evitare il rischio di scariche elettriche, scollegare sempre il computer dalla presa elettrica prima di aprire il coperchio.

 **AVVISO:** Per evitare possibili danni causati dall'elettricità statica ai componenti all'interno del computer, scaricare l'elettricità statica dal proprio corpo prima di toccare un qualsiasi componente elettronico del computer. A tale scopo è sufficiente toccare una superficie metallica non verniciata sul computer.

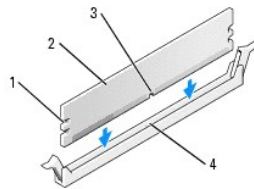
1. Seguire le procedure descritte in "[Operazioni preliminari](#)".
2. Rimuovere il [coperchio del computer](#).
3. Premere verso l'esterno i fermagli di fissaggio su ciascuna estremità del connettore del modulo di memoria.



1	connettore dei moduli di memoria più vicino al processore
2	fermagli di fissaggio (2)

3 | connettore

4. Allineare la tacca sul fondo del modulo con la barra trasversale nel connettore.

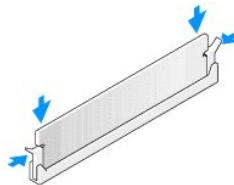


1	intagli (2)
2	modulo di memoria
3	tacca
4	barra trasversale

- ➡ **AVVISO:** Per evitare danni al modulo di memoria, applicare la stessa forza su entrambe le estremità quando si spinge il modulo nel connettore.

5. Inserire il modulo nel connettore finché non scatta in posizione.

Se il modulo è stato inserito correttamente, i fermagli di fissaggio scattano negli intagli posti sulle due estremità laterali del modulo.



6. Reinstallare il [coperchio del computer](#).

- ➡ **AVVISO:** Per collegare un cavo di rete, prima inserire il cavo nella porta o periferica di rete, poi collegarlo al computer.

7. Collegare il computer e le periferiche alle prese elettriche e accenderli.
8. Premere <F2> per accedere all'installazione del sistema e verificare il valore di **System Memory** (Memoria di sistema).

Il valore di **System Memory** (Memoria di sistema) dovrebbe essere cambiato per riflettere la memoria appena installata. Verificare il nuovo totale. Se è corretto, passare al [punto 10](#).

9. Se il totale della memoria non è corretto, spegnere e scollegare il computer e le periferiche dalle relative prese elettriche. Rimuovere il [coperchio del computer](#) e controllare i moduli di memoria installati per accertarsi che siano correttamente posizionati nei relativi zoccoli. Ripetere quindi i punti 6, 7 e 8.
10. Quando il totale di **System Memory** (Memoria di sistema) è giusto, premere <Esc> per uscire dall'installazione del sistema.
11. Eseguire il programma [Dell Diagnostics](#) per verificare il corretto funzionamento dei moduli di memoria.

---

## Rimozione della memoria

⚠ **ATTENZIONE:** Prima di cominciare le procedure descritte in questa sezione, seguire le istruzioni di sicurezza descritte nella *Guida alle informazioni sul prodotto*.

⚠ **ATTENZIONE:** Per evitare il rischio di scariche elettriche, scollegare sempre il computer dalla presa elettrica prima di aprire il coperchio.

➡ **AVVISO:** Per evitare possibili danni causati dall'elettricità statica ai componenti all'interno del computer, scaricare l'elettricità statica dal proprio corpo prima di toccare un qualsiasi componente elettronico del computer. A tale scopo è sufficiente toccare una superficie metallica non verniciata sul computer.

1. Seguire le procedure descritte in "[Operazioni preliminari](#)".
2. Rimuovere il [coperchio del computer](#).
3. Premere verso l'esterno i fermagli di fissaggio su ciascuna estremità del connettore del modulo di memoria.
4. Afferrare il modulo e sollevarlo.

Se il modulo oppone resistenza, smuoverlo con delicatezza tirando alternativamente gli angoli verso l'alto per estrarlo dal connettore.

---

[Ritorna alla pagina Sommario](#)

## Alimentatore

### Guida dell'utente della stazione di lavoro Dell Precision™ 380

- [Rimozione dell'alimentatore](#)
- [Sostituzione dell'alimentatore](#)

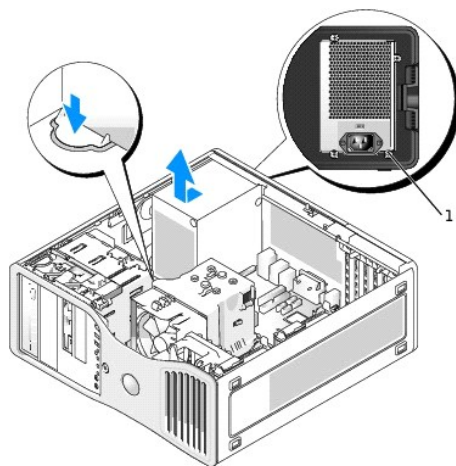
- ⚠ **ATTENZIONE:** Prima di eseguire le procedure descritte qui sotto, leggere e osservare le istruzioni di sicurezza nella *Guida di informazione del sistema*.
- ⚠ **ATTENZIONE:** Per evitare il rischio di scariche elettriche, scollegare sempre il computer dalla presa elettrica prima di aprire il coperchio.
- ⚡ **AVVISO:** Per evitare possibili danni causati dall'elettricità statica ai componenti all'interno del computer, scaricare l'elettricità statica dal proprio corpo prima di toccare un qualsiasi componente elettronico del computer. A tale scopo è sufficiente toccare una superficie metallica non verniciata sul computer.

### Rimozione dell'alimentatore

1. Seguire le procedure descritte in "[Operazioni preliminari](#)".
2. Rimuovere il [coperchio del computer](#).
3. Scollegare i cavi di alimentazione c.c. dalla scheda di sistema e dalle unità.

Osservare la posizione dei cavi di alimentazione c.c. sotto le linguette dell'intelaiatura del computer mentre li si rimuove dalla scheda di sistema e dalle unità. Rimettendoli a posto, fare attenzione che non vengano pizzicati o piegati.

4. Rimuovere le quattro viti che fissano l'alimentatore al retro del telaio del computer.



1	viti dell'alimentatore (4)
---	----------------------------

5. Far scorrere l'alimentatore verso la parte anteriore del computer di circa 2,5 cm.
6. Sollevare l'alimentatore ed estrarlo dal computer.

### Sostituzione dell'alimentatore

1. Inserire l'alimentatore nella posizione corretta.
2. Reinserire le quattro viti che fissano l'alimentatore al retro del telaio del computer.
3. Ricollegare i cavi di alimentazione c.c.
4. Sul computer desktop, ricollegare i cavi di alimentazione sul lato del disco rigido.
5. Far passare i cavi sotto le linguette, quindi premere le linguette per chiuderle sopra i cavi.
6. Reinstallare il [coperchio del computer](#).

- ⚡ **AVVISO:** Per collegare un cavo di rete, prima inserire il cavo nella porta o periferica di rete, poi collegarlo al computer.

7. Collegare il computer e le periferiche alle prese elettriche e accenderli.

---

[Ritorna alla pagina Sommario](#)

[Ritorna alla pagina Sommario](#)

## Avvisi FCC (solo per gli Stati Uniti)

● [FCC ClasseB](#)

---

### FCC Classe B

La presente apparecchiatura genera, usa e può irradiare energia in frequenza radio e, se non installata e usata in conformità alle istruzioni del fabbricante, può causare interferenze con la ricezione radio e televisiva. La presente apparecchiatura è stata collaudata e dichiarata conforme ai limiti imposti ai dispositivi digitali di Classe B, ai sensi della Parte 15 delle normative della Federal Communications Commission (FCC).

Questo dispositivo è conforme ai sensi della Parte 15 delle normative della FCC. Il funzionamento è soggetto alle due condizioni riportate di seguito:

1. Questo dispositivo non genera interferenze dannose.
2. Questo dispositivo non scherma le interferenze provenienti dall'esterno, comprese le interferenze che potrebbero comprometterne il funzionamento.

🔊 **AVVISO:** Le normative della FCC stabiliscono che eventuali modifiche o variazioni non espressamente approvate da Dell Inc. potrebbero annullare il diritto dell'utente di usare questa apparecchiatura.

Tali limiti sono stabiliti per fornire una protezione adeguata contro le interferenze dannose in un'installazione locale. Non esiste tuttavia alcuna garanzia che tali interferenze non si verifichino in una particolare situazione. Qualora la presente apparecchiatura provocasse interferenze dannose con la ricezione radio o televisiva, verificabili accendendo e spegnendo l'apparecchio stesso, si consiglia di cercare di rimediare all'inconveniente mediante una o più delle seguenti misure.

- 1 Cambiare l'orientamento dell'antenna di ricezione.
- 1 Cambiare l'orientamento del sistema rispetto all'apparecchio ricevente.
- 1 Allontanare il sistema dall'apparecchio ricevente.
- 1 Collegare il sistema a una presa di corrente diversa, in modo che il sistema e l'apparecchio ricevente si trovino su diverse sezioni del circuito elettrico.

Se necessario, per ottenere ulteriori consigli, consultare un rappresentante di Dell Inc. o un tecnico radio/TV specializzato.

Le seguenti informazioni sono relative all'apparecchiatura o alle apparecchiature trattate in questo documento in conformità alle normative della FCC.

Nome prodotto:	Dell Precision™ Workstation 380
Numero di modello:	DCTA
Nome del costruttore:	Dell Inc. Worldwide Regulatory Compliance & Environmental Affairs One Dell Way Round Rock, TX 78682 USA +1-512-338-4400

---

[Ritorna alla pagina Sommario](#)



[Ritorna alla pagina Sommario](#)

## Scheda di sistema

### Guida dell'utente della stazione di lavoro Dell Precision™ 380

● [Rimozione della scheda di sistema](#)

● [Sostituzione della scheda di sistema](#)

**⚠ ATTENZIONE:** Prima di cominciare le procedure descritte in questa sezione, seguire le istruzioni di sicurezza descritte nella *Guida alle informazioni sul prodotto*.

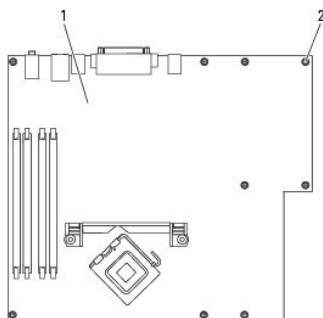
**⚠ ATTENZIONE:** Per evitare il rischio di scariche elettriche, scollegare sempre il computer dalla presa elettrica prima di aprire il coperchio.

**➡ AVVISO:** Per evitare possibili danni causati dall'elettricità statica ai componenti all'interno del computer, scaricare l'elettricità statica dal proprio corpo prima di toccare un qualsiasi componente elettronico del computer. A tale scopo è sufficiente toccare una superficie metallica non verniciata sul telaio del computer.

**➡ AVVISO:** La scheda di sistema e la relativa barra metallica sono collegate e dovranno essere rimosse contemporaneamente.

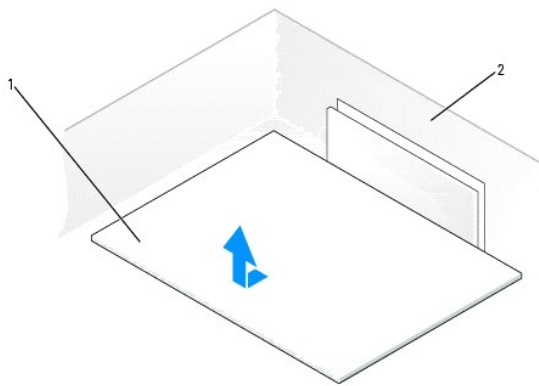
## Rimozione della scheda di sistema

1. Seguire le procedure descritte in "[Operazioni preliminari](#)".
2. Rimuovere il [coperchio del computer](#).
3. Rimuovere il [pannello anteriore](#).
4. Rimuovere tutti i componenti che limitano l'accesso alla scheda di sistema.
5. Scollegare tutti i cavi dalla scheda di sistema.
6. Prima di rimuovere la scheda di sistema esistente, confrontare visivamente la scheda di sistema di ricambio con quella esistente per accertarsi di essere in possesso del componente corretto.
7. Rimuovere le viti della scheda di sistema.



1	scheda di sistema
2	viti

8. Tirare le due linguette verso l'alto, fare scorrere il gruppo della scheda di sistema verso la parte frontale del computer, sollevarlo ed estrarlo.
9. Collocare il gruppo della scheda di sistema appena rimosso accanto alla scheda di sistema di ricambio.



1	scheda di sistema
2	retro del computer

---

## Sostituzione della scheda di sistema

1. Trasferire i componenti dalla scheda di sistema esistente a quella di ricambio.

- a. Rimuovere i moduli di memoria e installarli sulla scheda di ricambio. Consultare "[Memoria](#)" per maggiori informazioni.

**⚠ ATTENZIONE:** Il pacchetto del processore e il gruppo del dissipatore di calore possono surriscaldarsi. Per evitare ustioni, lasciare tempo sufficiente per far raffreddare il pacchetto e il gruppo.

- b. Rimuovere il gruppo del dissipatore di calore e il processore dalla scheda di sistema esistente e trasferirli su quella di ricambio. Consultare "[Processore](#)" per maggiori informazioni.

2. Impostare i ponticelli sulla scheda di sistema di ricambio in modo che siano identici a quelli della scheda esistente (consultare "[Componenti della scheda di sistema](#)").

**📌 N.B.** Alcuni componenti e connettori della scheda di sistema di ricambio potrebbero trovarsi in posizioni differenti rispetto ai corrispondenti sulla scheda di sistema esistente.

3. Allineare la scheda di ricambio allineando le tacche sul fondo della scheda con le linguette del computer.

4. Fare scivolare la scheda di sistema verso il retro del computer fino a bloccarla in posizione.

5. Ricollocare tutti i componenti e cavi rimossi dalla scheda di sistema.

6. Ricollegare tutti i cavi ai rispettivi connettori sul retro del computer.

7. Reinstallare il [coperchio del computer](#).

**👉 AVVISO:** Per collegare un cavo di rete, prima inserire il cavo nella porta o periferica di rete, poi collegarlo al computer.

8. Collegare il computer e le periferiche alle prese elettriche e accenderli.

---

[Ritorna alla pagina Sommario](#)

[Ritorna alla pagina Sommario](#)

## Processore

### Guida dell'utente della stazione di lavoro Dell Precision™ 380

- [Rimozione del processore](#)
- [Installazione del processore](#)

- ⚠ **ATTENZIONE:** Prima di cominciare le procedure descritte in questa sezione, seguire le istruzioni di sicurezza descritte nella *Guida alle informazioni sul prodotto*.
- ⚠ **ATTENZIONE:** Per evitare il rischio di scariche elettriche, scollegare sempre il computer dalla presa elettrica prima di aprire il coperchio.
- ⚡ **AVVISO:** Per evitare possibili danni causati dall'elettricità statica ai componenti all'interno del computer, scaricare l'elettricità statica dal proprio corpo prima di toccare un qualsiasi componente elettronico del computer. A tale scopo è sufficiente toccare una superficie metallica non verniciata sul computer.

## Rimozione del processore

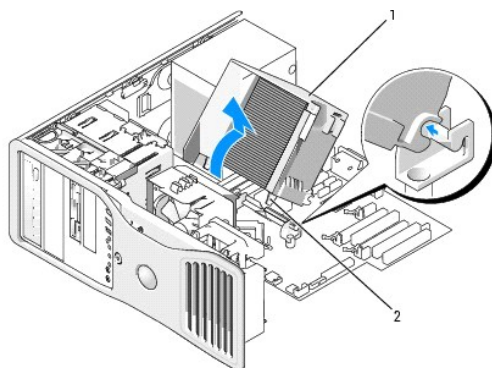
1. Seguire le procedure descritte in "[Operazioni preliminari](#)".
2. Rimuovere il [coperchio del computer](#).

🔧 **N.B.** Per allentare le due viti di fissaggio su ciascun lato del gruppo del dissipatore di calore, è necessario un giravite a croce lungo.

3. Allentare le due viti di fissaggio su ciascun lato del gruppo del dissipatore di calore.

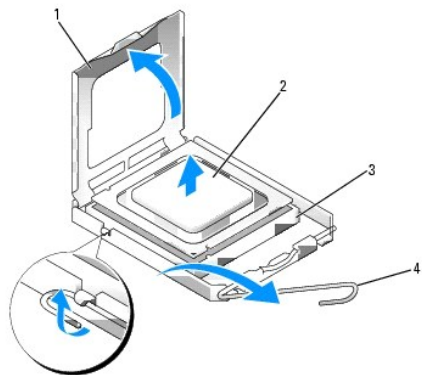
⚠ **ATTENZIONE:** Nonostante la presenza di uno schermo in plastica, il gruppo del dissipatore di calore potrebbe essere molto caldo durante il normale funzionamento. Assicurarsi quindi che il processore abbia il tempo necessario per raffreddarsi prima di toccarlo.

4. Ruotare il gruppo del dissipatore di calore verso l'alto e rimuoverlo dal computer.



1	gruppo del dissipatore di calore
2	custodia della vite di fissaggio (2)

- ⚡ **AVVISO:** Se si sta installando un kit di aggiornamento del processore fornito da Dell, è possibile eliminare il gruppo del dissipatore di calore originale. Se non si sta installando un kit di aggiornamento del processore fornito da Dell, riutilizzare il gruppo del dissipatore di calore originale quando si installa il nuovo processore.
5. Aprire il coperchio del processore facendo scorrere la leva di sbloccaggio da sotto il dispositivo di chiusura centrale del coperchio sullo zoccolo. Quindi tirare la leva all'indietro per rilasciare il processore.



1	coperchio del processore
2	processore
3	connettore
4	leva di sbloccaggio

➡ **AVVISO:** Quando si sostituisce il processore, non toccare i piedini all'interno dello zoccolo e non permettere che oggetti cadano sui piedini dello zoccolo.

6. Rimuovere delicatamente il processore dallo zoccolo.

Lasciare la leva in posizione di sblocco (verticale) in modo che lo zoccolo sia pronto per il nuovo processore.

## Installazione del processore

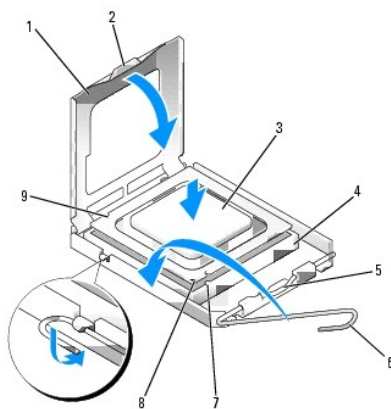
➡ **AVVISO:** Scaricare a terra l'elettricità statica del corpo toccando una superficie metallica non verniciata sul retro del computer.

➡ **AVVISO:** Quando si sostituisce il processore, non toccare i piedini all'interno dello zoccolo e non permettere che oggetti cadano sui piedini dello zoccolo.

1. Seguire le procedure descritte in "[Operazioni preliminari](#)".
2. Rimuovere il [coperchio del computer](#).
3. Rimuovere il processore dalla confezione facendo attenzione a non toccare la parte inferiore del microprocessore.

➡ **AVVISO:** Posizionare correttamente il processore nello zoccolo per evitare danni permanenti al processore e al computer al momento dell'accensione.

4. Se la leva di sbloccaggio non è completamente verticale, spostarla in tale posizione.
5. Orientare le tacche di allineamento anteriore e posteriore del processore con le tacche di allineamento dello zoccolo.
6. Allineare l'angolo con il piedino 1 del processore all'angolo con il foro 1 dello zoccolo.



1	coperchio del processore	6	leva di sbloccaggio
2	linguetta	7	tacca di allineamento anteriore
3	processore	8	zoccolo e indicatore del piedino 1 del processore
4	zoccolo del processore	9	tacca di allineamento posteriore
5	dispositivo di chiusura del coperchio centrale		

➔ **AVVISO:** Per evitare danni, accertarsi che il processore si allinei correttamente con lo zoccolo e non utilizzare troppa forza quando lo si installa.

7. Appoggiare delicatamente il processore sullo zoccolo e accertarsi che sia posizionato correttamente.
8. Quando il processore è completamente inserito nello zoccolo, chiudere il coperchio del processore.

Controllare che la linguetta sul coperchio del processore sia posizionata sotto il fermo centrale del coperchio sullo zoccolo.

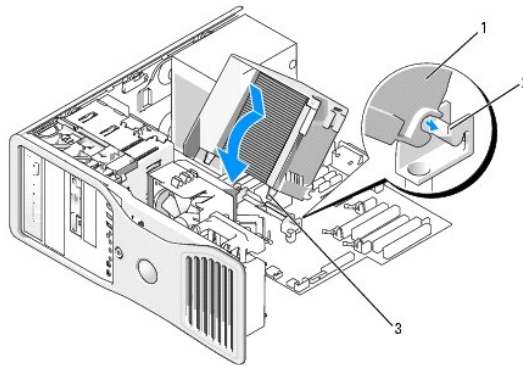
9. Ruotare la leva di sbloccaggio verso lo zoccolo finché non scatta in posizione fissando il processore.

➔ **AVVISO:** Se non si sta installando un kit di aggiornamento del processore fornito da Dell, riutilizzare il gruppo del dissipatore di calore originale quando si sostituisce il processore.

Se si è installato un kit di ricambio del processore fornito da Dell, restituire a Dell il gruppo del dissipatore di calore e il processore originali nella stessa confezione in cui è stato ricevuto il kit.

10. Installare il gruppo del dissipatore di calore:
  - a. Collocare il gruppo del dissipatore di calore nuovamente sul supporto relativo.
  - b. Ruotare il gruppo del dissipatore di calore verso il basso, verso la base del computer, e serrare le due viti di fissaggio.

➔ **AVVISO:** Verificare che il gruppo del dissipatore di calore sia installato correttamente e saldamente.



1	gruppo del dissipatore di calore
2	supporto del gruppo del dissipatore di calore
3	custodia della vite di fissaggio (2)

11. Reinstallare il [coperchio del computer](#).

➔ **AVVISO:** Per collegare un cavo di rete, prima inserire il cavo nella porta o periferica di rete, poi collegare il cavo al computer.

12. Collegare il computer e le periferiche alle prese elettriche e accenderli.

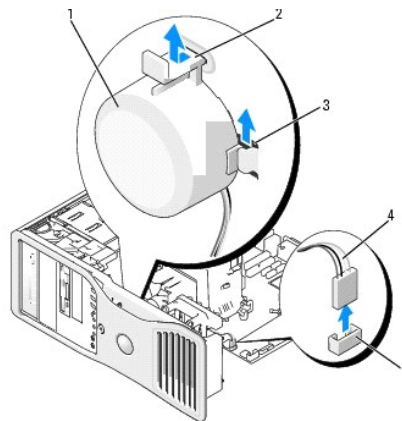
[Ritorna alla pagina Sommario](#)

## Installazione dell'altoparlante (opzionale)

### Guida dell'utente della stazione di lavoro Dell Precision™ 380

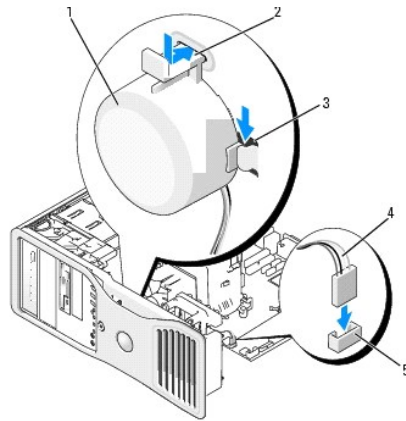
- ⚠ ATTENZIONE:** Prima di cominciare le procedure descritte in questa sezione, seguire le istruzioni di sicurezza descritte nella *Guida alle informazioni sul prodotto*.
- ⚠ ATTENZIONE:** Per evitare il rischio di scariche elettriche, scollegare sempre il computer dalla presa elettrica prima di aprire il coperchio.
- ⚠ AVVISO:** Per evitare possibili danni causati dall'elettricità statica ai componenti all'interno del computer, scaricare l'elettricità statica dal proprio corpo prima di toccare un qualsiasi componente elettronico del computer. A tale scopo è sufficiente toccare una superficie metallica non verniciata sul telaio del computer.

1. Seguire le procedure descritte in "[Operazioni preliminari](#)".
2. Rimuovere il [coperchio del computer](#).



1	altoparlante (opzionale)	4	cavo dell'altoparlante
2	linguetta di chiusura a scatto	5	connettore dell'altoparlante sulla scheda di sistema
3	slot dell'altoparlante (3)		

3. Se si è già installato un altoparlante, rimuovere l'altoparlante precedente:
  - a. Scollegare il cavo dell'altoparlante dal connettore dell'altoparlante sulla scheda di sistema.
  - b. Afferrare simultaneamente il fondo dell'altoparlante col dito indice e premere verso il basso sulla linguetta di chiusura a scatto col pollice.
  - c. Fare scivolare l'altoparlante verso l'alto fino ad estrarlo dai tre slot dell'altoparlante.
4. Per installare l'altoparlante:
  - a. Allineare l'altoparlante dietro le linguette sui tre slot dell'altoparlante.
  - b. Fare scivolare l'altoparlante verso il basso fino a quando l'altoparlante e la linguetta di chiusura a scatto scattano in posizione.
  - c. Collegare il cavo dell'altoparlante al connettore dell'altoparlante sulla scheda di sistema.




1	altoparlante (opzionale)	4	cavo dell'altoparlante
2	linguetta di chiusura a scatto	5	connettore dell'altoparlante sulla scheda di sistema
3	slot dell'altoparlante con linguette (3)		


5. Reinstallare il [coperchio del computer](#).

---

[Ritorna alla pagina Sommario](#)

## Guida dell'utente della stazione di lavoro Dell Precision™ 380


 **N.B.** Un N.B. (Nota Bene) indica informazioni importanti che contribuiscono a migliorare l'utilizzo del computer.

 **AVVISO:** Un AVVISO indica un danno potenziale all'hardware o perdita di dati e spiega come evitare il problema.

 **ATTENZIONE:** Un messaggio di **ATTENZIONE** indica un rischio di danni alla proprietà, lesioni personali o morte.

Per un elenco completo delle abbreviazioni e degli acronimi, consultare il [Glossario](#).

Se il computer acquistato è un Dell™ n Series, qualsiasi riferimento fatto in questo documento ai sistemi operativi Microsoft® Windows® non è applicabile.

 **N.B.** Alcune funzioni o supporti potrebbero non essere disponibili per alcuni computer o in alcuni Paesi.

Modello DCTA

Marzo 2006 N/P M8582 Rev. A03



[Ritorna alla pagina Sommario](#)

## Caratteristiche di Microsoft® Windows® XP

Guida dell'utente della stazione di lavoro Dell Precision™ 380

- [Trasferimento delle informazioni a un nuovo computer](#)
- [Passaggio alla visualizzazione classica di Microsoft® Windows®](#)
- [Scelta di uno sfondo](#)
- [Scelta di uno screen saver](#)
- [Scelta di un tema del desktop](#)
- [Creazione e disposizione dei collegamenti](#)
- [Pulitura guidata desktop](#)
- [Firewall della connessione ad Internet](#)
- [Installazione di una rete domestica e per ufficio](#)


---

### Trasferimento delle informazioni a un nuovo computer

Il sistema operativo Microsoft® Windows® XP offre un **Trasferimento guidato file e impostazioni** che consente di spostare da un computer di origine a un nuovo computer una serie di dati, tra i quali:

- 1 Messaggi di posta elettronica
- 1 Impostazioni della barra degli strumenti
- 1 Dimensioni delle finestre
- 1 Segnalibri Internet


È possibile trasferire i dati al nuovo computer su una rete o una connessione seriale, oppure memorizzarli su un supporto rimovibile, ad esempio un CD scrivibile o un disco floppy, per trasferirli sul nuovo computer.

 **N.B.** È possibile trasferire informazioni dal vecchio computer a quello nuovo collegando direttamente un cavo seriale alle porte di input/output (I/O) dei due computer. Per trasferire dati su una connessione seriale, è necessario accedere all'utilità **Connessioni di rete** dal **Pannello di controllo** ed eseguire altri passaggi di configurazione, ad esempio la configurazione di una connessione **avanzata** e l'assegnazione del computer **host** e del computer **guest**.

Per istruzioni sulla configurazione di una connessione diretta via cavo tra due computer, consultare la Microsoft Knowledge Base, Articolo n. 305621, dal titolo *How to Set Up a Direct Cable Connection Between Two Computers in Windows XP* (Come impostare una connessione diretta via cavo tra due computer in Windows XP). Queste informazioni potrebbero non essere disponibili in alcuni Paesi.

Per trasferire informazioni ad un nuovo computer, è necessario eseguire il **Trasferimento guidato file e impostazioni**. È possibile utilizzare il CD *Operating System* per questo processo o creare un disco per il trasferimento guidato con l'utilità **Trasferimento guidato**.

### Esecuzione del Trasferimento guidato file e impostazioni col CD Operating System

 **N.B.** Questa procedura richiede il CD *Operating System*. Questo CD è opzionale e potrebbe non essere incluso in tutti i computer.

Per preparare il nuovo computer al trasferimento dei file:

1. Avviare il **Trasferimento guidato file e impostazioni**.
2. Quando viene visualizzata la schermata iniziale **Trasferimento guidato file e impostazioni**, fare clic su **Avanti**.
3. Nella finestra **Specificare il computer**, fare clic su **Nuovo computer** e su **Avanti**.
4. Nella schermata **Si dispone di un CD di Windows XP?**, fare clic su **Si utilizzerà la procedura guidata contenuta nel CD di Windows XP** e su **Avanti**.
5. Quando viene visualizzata la finestra **Passare al vecchio computer**, passare al vecchio computer o computer di origine. *Non* fare clic su **Avanti** in questo momento.

Per copiare i dati dal vecchio computer:

1. Sul vecchio computer inserire il CD *Operating System* di Windows XP.
2. Nella finestra **Microsoft Windows XP** fare clic su **Esegui altre operazioni**.
3. Nella schermata **Scegliere un'opzione**, fare clic su **Trasferisci file e impostazioni**.
4. Nella schermata di benvenuto di **Trasferimento guidato file e impostazioni**, fare clic su **Avanti**.
5. Nella finestra **Specificare il computer**, fare clic su **Vecchio computer** e su **Avanti**.
6. Nella finestra **Selezionare la modalità di trasferimento** fare clic sulla modalità di trasferimento desiderata.
7. Nella schermata **Selezionare gli elementi da trasferire**, selezionare gli elementi che si desidera trasferire e fare clic su **Avanti**.

Dopo la copia delle informazioni, appare la schermata **Completamento fase di raccolta**.

8. Fare clic su **Fine**.

Per trasferire i dati al nuovo computer:

1. Nella finestra **Passare al vecchio computer** visualizzata sul nuovo computer, fare clic su **Avanti**.
2. Nella schermata **Specificare il percorso di file e cartelle**, selezionare il metodo scelto per il trasferimento delle impostazioni e dei file e fare clic su **Avanti**.

I file e le impostazioni raccolte verranno lette e applicate al nuovo computer.

Una volta applicate tutte le impostazioni e i file, appare la schermata **Operazione completata**.

3. Fare clic su **Operazione completata** e riavviare il nuovo computer.

## Esecuzione del Trasferimento guidato file e impostazioni senza il CD Operating System

Per eseguire il **Trasferimento guidato file e impostazioni** senza il CD *Operating System*, è necessario creare un disco Trasferimento guidato che consente di creare un file di immagine di backup su un supporto rimovibile.

Per creare un disco Trasferimento guidato, utilizzare il nuovo computer con Windows XP ed eseguire la seguente procedura:

1. Fare clic sul pulsante **Start**.
2. Fare clic su **Trasferimento guidato file e impostazioni**.
3. Quando viene visualizzata la finestra di benvenuto **Trasferimento guidato file e impostazioni**, fare clic su **Avanti**.
4. Nella finestra **Specificare il computer**, fare clic su **Nuovo computer** e su **Avanti**.
5. Nella schermata **Si dispone di un CD di Windows XP?** fare clic su **Crea il disco nell'unità seguente:** e fare clic su **Avanti**.
6. Inserire il supporto rimovibile, ad esempio un disco floppy o un CD, e fare clic su **OK**.
7. Al termine della creazione del disco, appare il messaggio **Passare al vecchio computer**, *non* fare clic su **Avanti**.
8. Passare al vecchio computer.

Per copiare i dati dal vecchio computer:

1. Sul vecchio computer, inserire il **Wizard Disk** (Disco della procedura guidata).
2. Fare clic sul pulsante **Avvio** e su **Esegui**.
3. Nel campo **Apri** nella finestra **Esegui**, sfogliare fino a **fastwiz** (sul supporto rimovibile appropriato) e fare clic su **OK**.
4. Nella schermata di benvenuto di **Trasferimento guidato file e impostazioni**, fare clic su **Avanti**.
5. Nella finestra **Specificare il computer**, fare clic su **Vecchio computer** e su **Avanti**.
6. Nella finestra **Selezionare la modalità di trasferimento** fare clic sulla modalità di trasferimento desiderata.
7. Nella schermata **Selezionare gli elementi da trasferire**, selezionare gli elementi che si desidera trasferire e fare clic su **Avanti**.

Dopo la copia delle informazioni, appare la schermata **Completamento fase di raccolta**.

8. Fare clic su **Fine**.

Per trasferire i dati al nuovo computer:

1. Nella finestra **Passare al vecchio computer** visualizzata sul nuovo computer, fare clic su **Avanti**.
2. Nella schermata **Specificare il percorso di file e cartelle**, selezionare il metodo scelto per il trasferimento delle impostazioni e dei file e fare clic su **Avanti**. Seguire le istruzioni visualizzate.

I file e le impostazioni raccolte verranno lette e applicate al nuovo computer.

Una volta applicate tutte le impostazioni e i file, appare la schermata **Operazione completata**.

3. Fare clic su **Operazione completata** e riavviare il nuovo computer.


 **N.B.** Per maggiori informazioni su questa procedura, ricercare in [dell.support.com](http://dell.support.com) il documento n. PA1089586, (*How Do I Transfer Files From My Old Computer to My New Dell Computer Using the Microsoft® Windows® XP Operating System?* - Come trasferire file dal mio vecchio computer al nuovo computer Dell utilizzando il sistema operativo Microsoft Windows XP?).

 **N.B.** L'accesso al documento della Dell Knowledge Base potrebbe non essere disponibile in alcuni Paesi.

---

## Passaggio alla visualizzazione classica di Microsoft® Windows®

È possibile cambiare l'aspetto del desktop di Windows, del menu **Avvio** e del Pannello di controllo in modo che corrisponda a quello dei precedenti sistemi operativi Windows.

 **N.B.** Le procedure in questo documento sono state scritte per la visualizzazione predefinita di Windows, pertanto potrebbero non funzionare se l'utente ha configurato il computer Dell™ con la visualizzazione classica di Windows.

### Desktop

1. Fare clic sul pulsante **Start**, quindi su **Pannello di controllo**.
2. In **Scegliere una categoria**, fare clic su **Aspetto e temi**.
3. In **Scegliere un'operazione...**, fare clic su **Cambiare il tema del computer**.
4. Nel menu a discesa **Tema**, selezionare **Windows classico**.
5. Fare clic su **OK**.

### Menu avvio

1. Fare clic con il pulsante destro del mouse sul pulsante **Start**, quindi su **Proprietà**.
2. Selezionare la scheda **Menu avvio**.
3. Selezionare **Menu di avvio classico** e fare clic su **OK**.


### Pannello di controllo

1. Fare clic sul pulsante **Start**, quindi su **Pannello di controllo**.
  2. Nel pannello di sinistra, fare clic su **Passa alla visualizzazione classica**.
- 

## Scelta di uno sfondo

È possibile impostare colori e motivi come sfondo del desktop di Windows scegliendo uno sfondo.

1. Fare clic sul pulsante **Start**, scegliere **Pannello di controllo**, quindi fare clic su **Aspetto e temi**.
2. In **Scegliere un'operazione...**, fare clic su **Cambiare lo sfondo del desktop**.
3. Nella finestra **Proprietà - Schermo**, fare clic su una delle seguenti opzioni:
  - 1 Il nome dell'immagine dello sfondo
  - 1 **(Nessuno)** se non si desidera selezionare un'immagine
  - 1 **Sfoglia** per selezionare un'immagine da una directory

 **N.B.** Come sfondo è possibile utilizzare un file in formato HTML o qualunque file grafico, ad esempio bitmap o JPEG.

4. Per impostare la posizione dello sfondo sul desktop, fare clic su una delle seguenti opzioni nel menu a discesa **Posizione**:
    - 1 **Affiancata** per disporre sullo schermo diverse copie della stessa immagine
    - 1 **Al centro** per visualizzare una sola copia dell'immagine al centro dello schermo
    - 1 **Estesa** per ingrandire le dimensioni di una sola copia dell'immagine in modo da occupare tutto lo schermo
  5. Fare clic su **OK** per accettare le impostazioni e chiudere la finestra **Proprietà - Schermo**.
- 

## Scelta di uno screen saver

1. Fare clic sul pulsante **Start**, scegliere **Pannello di controllo**, quindi fare clic su **Aspetto e temi**.
  2. In **Scegliere un'operazione...**, fare clic su **Scegliere uno screen saver**.
  3. Selezionare uno screen saver dal menu a discesa **Screen saver** oppure fare clic su **(Nessuno)** per disattivare lo screen saver.

Se si sceglie uno screen saver, è possibile fare clic su **Impostazioni** e modificarne le diverse caratteristiche.
  4. Fare clic su **Prova** per eseguire lo screen saver selezionato, quindi premere <Esc> per interrompere l'anteprima.
  5. Fare clic su **OK** per accettare le impostazioni e chiudere la finestra **Proprietà - Schermo**.
-

## Scelta di un tema del desktop

Per modificare l'aspetto del desktop e aggiungere effetti audio tramite i temi del desktop, seguire la procedura descritta.

1. Fare clic sul pulsante **Start**, scegliere **Pannello di controllo**, quindi fare clic su **Aspetto e temi**.
  2. In **Scegliere un'operazione...**, fare clic su **Cambiare il tema del computer**.
  3. Nella finestra **Proprietà - Schermo** selezionare un tema dal menu a discesa **Tema**.
  4. Fare clic su **OK**.
- 

## Creazione e disposizione dei collegamenti

Un collegamento è un'icona visualizzata sul desktop, che consente di accedere rapidamente a programmi, file, cartelle e unità che si prevede di usare con frequenza.

### Creazione di collegamenti

1. Aprire **Esplora risorse** o **Risorse del computer** e selezionare il file, programma o unità per il quale si desidera creare un collegamento.

 **N.B.** Se il desktop non è visualizzato, ridurre a icona tutte le finestre aperte per visualizzare il desktop.

2. Fare clic con il pulsante destro del mouse sull'elemento selezionato e, tenendolo premuto, trascinarlo sul desktop di Windows.
3. Scegliere **Crea collegamento** dal menu di scelta rapida.

Per aprire l'elemento, fare doppio clic sull'icona del collegamento visualizzata sul desktop.

### Disposizione dei collegamenti

Per spostare un collegamento, fare clic su di esso e trascinarlo nella posizione desiderata.


Per disporre tutte le icone di collegamento contemporaneamente, seguire la procedura descritta.

1. Fare clic con il pulsante destro del mouse in un punto vuoto del desktop di Windows per visualizzare un menu di scelta rapida.
  2. Scegliere **Disponi icone per** e selezionare l'opzione desiderata per la disposizione delle icone.
- 

## Pulitura guidata desktop

Per impostazione predefinita, Pulitura guidata desktop sposta i programmi che non sono usati frequentemente in una cartella designata 7 giorni dopo la prima accensione del computer e, in seguito, ogni 60 giorni. L'aspetto del menu **Avvio** cambia con lo spostamento dei programmi.

Per disattivare la Pulitura guidata desktop, eseguire la seguente procedura.

 **N.B.** È possibile eseguire in qualsiasi momento la Pulizia guidata desktop facendo clic su **Pulitura desktop** in **Esegui pulitura guidata desktop ogni 60 giorni**.

1. Fare clic con il pulsante destro del mouse in un punto vuoto del desktop e scegliere **Proprietà**.
2. Selezionare la scheda **Desktop** e fare clic su **Personalizza desktop**.
3. Fare clic su **Esegui Pulitura guidata desktop ogni 60 giorni** per rimuovere il segno di spunta.
4. Fare clic su **OK**.

Per eseguire Pulitura guidata desktop in qualsiasi momento, seguire la procedura descritta.

1. Fare clic con il pulsante destro del mouse in un punto vuoto del desktop e scegliere **Proprietà**.
2. Selezionare la scheda **Desktop** e fare clic su **Personalizza desktop**.

3. Fare clic su **Pulitura desktop**.
4. Quando viene visualizzata Pulitura guidata desktop fare clic su **Avanti**.
5. Nell'elenco dei collegamenti deselegionare tutti i collegamenti che si desidera mantenere sul desktop e fare clic su **Avanti**.
6. Fare clic su **Fine** per rimuovere i collegamenti selezionati e chiudere la procedura guidata.

---

## Firewall della connessione ad Internet

Firewall connessione Internet fornisce la protezione di base contro l'accesso al computer da parte di utenti non autorizzati durante la connessione a Internet. Quando il firewall è attivo per una connessione di rete, la relativa icona viene visualizzata su sfondo rosso nell'area **Connessioni di rete** del Pannello di controllo.

Si noti che, nonostante l'attivazione del firewall per la connessione a Internet, l'uso di un programma antivirus rimane comunque un requisito essenziale.

Per maggiori informazioni, consultare la "[Guida in linea e supporto tecnico di Microsoft® Windows® XP](#)".


---

## Installazione di una rete domestica e per ufficio

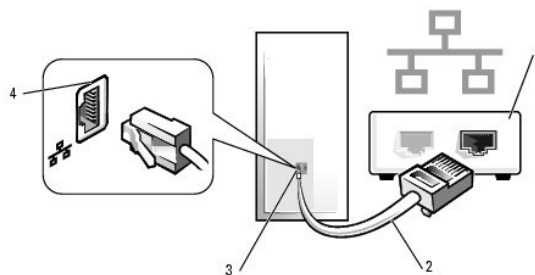
### Collegamento a una scheda di rete

Prima di connettere il computer a una rete, è necessario installare una scheda di rete e collegarvi un cavo di rete.

Per connettere un cavo di rete:

 **N.B.** Collegare il cavo di rete al connettore della scheda di rete del computer. Non inserire il cavo di rete nel connettore del modem del computer. Non inserire un cavo di rete in una presa telefonica a muro.

1. Collegare il cavo di rete al connettore della scheda di rete sul retro del computer.  
Inserire il cavo fino a fissarlo al suo posto, poi tirarlo con delicatezza per verificare che sia saldamente inserito.
2. Collegare l'altra estremità del cavo di rete a un dispositivo di connessione di rete.



1	periferiche di rete
2	cavi di rete
3	connettore della scheda di rete sul computer
4	connettore della scheda di rete

### Installazione guidata rete

Con il sistema operativo Microsoft® Windows® XP è disponibile **Installazione guidata rete** che assiste l'utente durante la procedura di condivisione di file, di stampanti o di una connessione Internet, tra i computer in ambito domestico o in un piccolo ufficio.

1. Fare clic sul pulsante **Start**, scegliere **Tutti i programmi**→ **Accessori**→ **Comunicazioni**, quindi fare clic su **Installazione guidata rete**.
2. Nella schermata di benvenuto fare clic su **Avanti**.
3. Fare clic su **Elenco di controllo per la creazione di una rete**.

 **N.B.** Se si seleziona il metodo di connessione **Il computer è connesso direttamente a Internet**, viene abilitato il firewall integrato fornito con Windows XP.

4. Completare le operazioni descritte nell'elenco di controllo e le procedure preliminari.
5. Tornare a **Installazione guidata rete** e seguire le istruzioni visualizzate.

---

[Ritorna alla pagina Sommario](#)

[Ritorna alla pagina Sommario](#)

## Soluzione dei problemi

### Guida dell'utente della stazione di lavoro Dell Precision™ 380

- [Suggerimenti per la risoluzione di problemi](#)
- [Problemi relativi alla batteria](#)
- [Problemi relativi alle schede](#)
- [Problemi relativi alla ventola della scheda](#)
- [Problemi relativi alle unità](#)
- [Problemi relativi alla posta elettronica, al modem e a Internet](#)
- [Problemi relativi alle periferiche IEEE 1394](#)
- [Problemi relativi alla tastiera](#)
- [Blocchi e problemi relativi al software](#)
- [Problemi relativi alla memoria](#)
- [Problemi relativi al mouse](#)
- [Problemi relativi alla rete](#)
- [Problemi relativi all'alimentazione](#)
- [Problemi relativi alla stampante](#)
- [Problemi relativi alle periferiche seriali o parallele](#)
- [Problemi relativi all'audio e agli altoparlanti](#)
- [Problemi relativi al video e al monitor](#)

## Suggerimenti per la risoluzione dei problemi

Attenersi ai seguenti suggerimenti per la risoluzione dei problemi relativi al computer:

- 1 Se prima che si verificasse il problema è stato aggiunto o rimosso un componente, verificare le procedure di installazione e assicurarsi che il componente sia stato installato correttamente.
- 1 Se una periferica non funziona, assicurarsi che sia collegata correttamente.
- 1 Se sullo schermo viene visualizzato un messaggio di errore, trascriverlo esattamente. Questo messaggio potrebbe fornire informazioni determinanti per la diagnosi e la risoluzione del problema da parte del personale di supporto tecnico.
- 1 Se si verifica un messaggio di errore all'interno di un programma, consultare la documentazione di tale programma.

## Problemi relativi alla batteria

Compilare l'[Elenco di controllo della diagnostica](#) via via che si completano i controlli.

- ⚠ **ATTENZIONE:** Se la batteria non viene correttamente installata, potrebbe esplodere. Sostituire la batteria con una dello stesso tipo o di tipo equivalente consigliato dal costruttore. Smaltire le batterie usate secondo le istruzioni del costruttore.
- ⚠ **ATTENZIONE:** Prima di cominciare le procedure descritte in questa sezione, seguire le istruzioni di sicurezza descritte nella *Guida alle informazioni sul prodotto*.

**Sostituire la batteria** — Se è necessario reimpostare ripetutamente le informazioni relative alla data e all'ora dopo aver acceso il computer o se all'avvio vengono visualizzate informazioni di data e ora non corrette, è necessario [sostituire la batteria](#). Se la batteria continua a non funzionare correttamente, [contattare la Dell](#).

## Problemi relativi alle schede

Compilare l'[Elenco di controllo della diagnostica](#) via via che si completano i controlli.

- ⚠ **ATTENZIONE:** Prima di cominciare le procedure descritte in questa sezione, seguire le istruzioni di sicurezza descritte nella *Guida alle informazioni sul prodotto*.
- ⚠ **ATTENZIONE:** Per evitare il rischio di scariche elettriche, scollegare sempre il computer dalla presa elettrica prima di aprire il coperchio.
- ⚡ **AVVISO:** Per evitare possibili danni causati dall'elettricità statica ai componenti all'interno del computer, scaricare l'elettricità statica dal proprio corpo prima di toccare un qualsiasi componente elettronico del computer. A tale scopo è sufficiente toccare una superficie metallica non verniciata sul telaio del computer.

**Controllare l'inserimento della scheda e del cavo** —

1. Spegner il computer e le periferiche, scollegarli dalle relative prese elettriche, attendere da 10 a 20 secondi, quindi rimuovere il [coperchio del computer](#).
2. Verificare che ogni scheda sia saldamente inserita nel relativo connettore. Alloggiare nuovamente eventuali schede allentate.
3. Accertarsi che tutti i cavi siano saldamente collegati ai connettori corrispondenti sulle schede. Se ci sono dei cavi che sembrano allentati, ricollegarli.

Per istruzioni sui cavi che vanno collegati a connettori specifici su una scheda, consultare la documentazione della scheda.

4. [Chiudere il coperchio del computer](#), collegare nuovamente il computer e le periferiche alle prese elettriche, quindi accenderli.

#### Verificare il funzionamento della scheda grafica —

1. Spegner il computer e le periferiche, scollegarli dalle relative prese elettriche, attendere da 10 a 20 secondi, quindi rimuovere il [coperchio del computer](#).
2. Rimuovere tutte le schede, tranne la scheda grafica. Consultare "[Rimozione di una scheda PCI](#)".

Se il disco rigido primario è collegato ad una scheda del controller dell'unità e non ad uno dei connettori IDE della scheda di sistema, lasciare la scheda del controller dell'unità installata nel computer.

3. [Chiudere il coperchio del computer](#), collegare nuovamente il computer e le periferiche alle prese elettriche, quindi accenderli.
4. Eseguire il programma [Dell Diagnostics](#).


#### Verificare il funzionamento delle schede —


1. Spegner il computer e le periferiche, scollegarli dalle relative prese elettriche, attendere da 10 a 20 secondi, quindi rimuovere il [coperchio del computer](#).
2. Reinstallare una delle schede rimosse in precedenza. Consultare "[Installazione di una scheda PCI](#)".
3. [Chiudere il coperchio del computer](#), collegare nuovamente il computer e le periferiche alle prese elettriche, quindi accenderli.
4. Eseguire il programma [Dell Diagnostics](#).


Se uno dei test diagnostici non riesce, la scheda appena reinstallata è guasta e deve essere sostituita.

5. Ripetere il processo fino a reinstallare tutte le schede.

## Problemi relativi alla ventola della scheda


 **ATTENZIONE:** Prima di cominciare le procedure descritte in questa sezione, seguire le istruzioni di sicurezza situate nella *Guida alle informazioni sul prodotto*.


 **ATTENZIONE:** Per evitare il rischio di scariche elettriche, scollegare sempre il computer dalla presa elettrica prima di aprire il coperchio.


 **AVVISO:** Per evitare possibili danni causati dall'elettricità statica ai componenti all'interno del computer, scaricare l'elettricità statica dal proprio corpo prima di toccare un qualsiasi componente elettronico del computer. A tale scopo è sufficiente toccare una superficie metallica non verniciata sul telaio del computer.

**Controllare le connessioni di rete —** Accertarsi che il cavo della ventola della scheda sia collegato saldamente al connettore della ventola della scheda sulla scheda di sistema (consultare "[Componenti della scheda di sistema](#)").

## Problemi relativi alle unità

 **ATTENZIONE:** Prima di cominciare le procedure descritte in questa sezione, seguire le istruzioni di sicurezza descritte nella *Guida alle informazioni sul prodotto*.

 **ATTENZIONE:** Per evitare il rischio di scariche elettriche, scollegare sempre il computer dalla presa elettrica prima di aprire il coperchio.

 **AVVISO:** Per evitare possibili danni causati dall'elettricità statica ai componenti all'interno del computer, scaricare l'elettricità statica dal proprio corpo prima di toccare un qualsiasi componente elettronico del computer. A tale scopo è sufficiente toccare una superficie metallica non verniciata sul telaio del computer.

Compilare l'[Elenco di controllo della diagnostica](#) via via che si completano i controlli.

**Accertarsi che Microsoft® Windows® riconosca l'unità —** Fare clic su sul pulsante **Start** e fare clic su **Risorse del computer**. Se l'unità disco floppy, CD o DVD non è presente nell'elenco, eseguire una scansione completa con il software antivirus e rimuovere gli eventuali virus. Qualche volta i virus impediscono a Windows di riconoscere l'unità.



#### Verificare il funzionamento dell'unità —

- 1 Inserire un altro disco floppy, CD o DVD per eliminare la possibilità che quello originale sia difettoso.
- 1 Inserire un disco floppy avviabile e riavviare il computer.


**Pulire l'unità o il disco** — Consultare "[Pulizia del computer](#)".


**Controllare i collegamenti del cavo**

[Verificare la presenza di conflitti software e hardware](#)

Eseguire il programma [Dell Diagnostics](#)

## Problemi relativi alle unità CD e DVD

 **N.B.** La vibrazione dell'unità CD o DVD ad alta velocità è normale e può causare rumori, che non indicano la presenza di un difetto nell'unità o nel CD o DVD.

 **N.B.** A causa dei differenti tipi di formato disco usati nei diversi paesi, non tutti i DVD funzionano in qualsiasi unità.

#### Regolare il controllo volume di Windows —

- 1 Fare clic sull'icona raffigurante un altoparlante nell'angolo inferiore destro dello schermo.
- 1 Verificare che il volume aumenti facendo clic nella barra di scorrimento e trascinandola verso l'alto.
- 1 Verificare che l'audio non sia disattivato facendo clic su eventuali caselle selezionate.

**Controllare gli altoparlanti e il subwoofer** — Consultare "[Problemi relativi all'audio e agli altoparlanti](#)".

## Problemi di scrittura su un'unità CD/DVD-RW

**Chiudere gli altri programmi** — L'unità CD/DVD-RW deve ricevere un flusso di dati costante durante l'operazione di scrittura. Se il flusso si interrompe, si verifica un errore. Provare a chiudere tutti i programmi prima di scrivere sull'unità CD/DVD-RW.

**Disattivare la modalità standby in Windows prima di scrivere su un disco CD/DVD-RW** — Consultare la documentazione del computer per informazioni sulle modalità [Gestione del risparmio di energia](#).

## Problemi relativi al disco rigido

#### Esecuzione del programma Dell™ IDE Hard Drive Diagnostics





Il programma Dell IDE Hard Drive Diagnostics è un'utilità che esamina il disco rigido per risolvere o confermare un guasto al disco rigido.

1. Accendere il computer (se il computer è acceso, riavviarlo).
2. Quando viene visualizzato F2 = Setup nell'angolo superiore destro dello schermo, premere <Ctrl><Alt><d>.
3. Seguire le istruzioni visualizzate.

#### Eseguire Controllo disco —

1. Fare clic sul pulsante **Start**, quindi su **Risorse del computer**.
2. Fare clic col pulsante destro del mouse sul **Disco locale (C:)**.
3. Fare clic su **Proprietà**.
4. Selezionare la scheda **Strumenti**.
5. Nella casella di gruppo **Controllo errori**, fare clic su **Esegui ScanDisk**.
6. Fare clic su **Cerca i settori danneggiati e tenta il ripristino**.
7. Fare clic su **Start**.

## Problemi relativi alla posta elettronica, al modem e a Internet

-  **ATTENZIONE:** Prima di cominciare le procedure descritte in questa sezione, seguire le istruzioni di sicurezza descritte nella *Guida alle informazioni sul prodotto*.
-  **ATTENZIONE:** Per evitare il rischio di scariche elettriche, scollegare sempre il computer dalla presa elettrica prima di aprire il coperchio.
-  **AVVISO:** Per evitare possibili danni causati dall'elettricità statica ai componenti all'interno del computer, scaricare l'elettricità statica dal proprio corpo prima di toccare un qualsiasi componente elettronico del computer. A tale scopo è sufficiente toccare una superficie metallica non verniciata sul telaio del computer.
-  **N.B.** Collegare il modem esclusivamente ad una linea telefonica analogica in quanto il modem non funziona se collegato a una rete telefonica digitale.

**Controllare le impostazioni di protezione di Microsoft Outlook® Express** — Se non è possibile aprire gli allegati di posta elettronica:

1. In Outlook Express, fare clic su **Strumenti**, fare clic su **Opzioni**, quindi fare clic su **Protezione**.
2. Fare clic su **Non consentire salvataggio o apertura di allegati che potrebbero contenere virus** per rimuovere il segno di spunta.

**Controllare la connessione della linea telefonica** —

**Controllare la presa della linea telefonica** —

**Collegare il modem direttamente alla presa a muro della linea telefonica** —

**Usare una linea telefonica diversa** —

1. Verificare che il cavo telefonico sia collegato allo spinotto sul modem. Lo spinotto è identificato dall'etichetta verde o da un'icona a forma di connettore.
1. Accertarsi che quando si inserisce nel modem il connettore del cavo telefonico questo scatti in posizione.
1. Scollegare il modem dalla linea telefonica e collegarvi direttamente un telefono. Verificare la presenza del segnale di linea.
1. Se sulla stessa linea sono presenti altri dispositivi telefonici, quali segreterie telefoniche, fax dedicati, dispositivi di protezione da sovracorrente o sdoppiatori di linea, escluderli e utilizzare il telefono per collegare direttamente il modem allo spinotto a muro del cavo telefonico. Se si sta usando un cavo di 3 metri o di lunghezza superiore, provare a sostituirlo con uno più corto.

**Eseguire il programma di diagnostica Modem Helper** — Fare clic sul pulsante **Start**, scegliere **Tutti i programmi**, quindi fare clic su **Modem Helper**. Seguire le istruzioni su schermo per identificare e risolvere i problemi relativi al modem (il Modem Helper non è disponibile su tutti i computer).





**Verificare che il modem comunichi con Windows** —

1. Fare clic sul pulsante **Start**, quindi su **Pannello di controllo**.
2. Fare clic su **Stampanti e altro hardware**.
3. Fare clic su **Opzioni modem e telefono**.
4. Selezionare la scheda **Modem**.
5. Fare clic sulla porta COM del modem in uso.
6. Fare clic su **Proprietà**, selezionare la scheda **Diagnostica**, quindi fare clic su **Interroga modem** per controllare se il modem è in grado di comunicare con Windows.

Se tutti i comandi ricevono una risposta, il modem funziona correttamente.

**Accertarsi di essere collegati a Internet** — Accertarsi di essere abbonati a un fornitore di servizi Internet. Aprire il programma di posta elettronica Outlook Express e fare clic su **File**. Se accanto all'opzione **Non in linea è presente un segno di spunta**, fare clic sull'opzione per rimuoverlo e connettersi ad Internet. Per ottenere assistenza, contattare il fornitore di servizi Internet.

## Problemi relativi alle periferiche IEEE 1394

-  **ATTENZIONE:** Prima di cominciare le procedure descritte in questa sezione, seguire le istruzioni di sicurezza descritte nella *Guida alle informazioni sul prodotto*.
-  **ATTENZIONE:** Per evitare il rischio di scariche elettriche, scollegare sempre il computer dalla presa elettrica prima di aprire il coperchio.
-  **AVVISO:** Per evitare possibili danni causati dall'elettricità statica ai componenti all'interno del computer, scaricare l'elettricità statica dal proprio corpo prima di toccare un qualsiasi componente elettronico del computer. A tale scopo è sufficiente toccare una superficie metallica non verniciata sul telaio del computer.
-  **N.B.** Il connettore IEEE 1394 anteriore è opzionale e disponibile solo se è stata acquistata una scheda IEEE 1394. Per ordinare una scheda, [contattare la Dell](#).

#### Accertarsi che la periferica IEEE 1394 sia collegata correttamente —

Accertarsi che il cavo per la periferica IEEE 1394 sia correttamente inserito nella periferica e nel connettore sul computer

#### Accertarsi che la periferica IEEE 1394 sia riconosciuta da Windows —


1. Fare clic sul pulsante **Start**, quindi su **Pannello di controllo**.
2. Fare clic su **Stampanti e altro hardware**.  
Se la periferica IEEE 1394 è elencata, Windows riconosce la periferica.

#### In caso di problemi relativi ad una periferica IEEE 1394 fornita dalla Dell —

#### Se si hanno problemi relativi alla periferica IEEE 1394 non fornita da Dell —

Contattare la Dell o il costruttore della periferica IEEE 1394.

## Problemi relativi alla tastiera

 **ATTENZIONE:** Prima di cominciare le procedure descritte in questa sezione, seguire le istruzioni di sicurezza descritte nella *Guida alle informazioni sul prodotto*.


#### Controllare il cavo della tastiera —

1. Accertarsi che il cavo della tastiera sia saldamente collegato al computer.
1. [Arrestare il sistema](#), collegare nuovamente il cavo della tastiera come descritto nella *Guida di consultazione rapida* per il computer, quindi riavviare il computer.
1. Controllare il connettore del cavo per rilevare eventuali piedini piegati o rotti e cavi danneggiati o logorati. Raddrizzare i piedini piegati.
1. Rimuovere i cavi di prolunga della tastiera e collegare la tastiera direttamente al computer.

**Verificare il funzionamento della tastiera —** Collegare una tastiera funzionante al computer e provare a usarla. Se la nuova tastiera funziona, è possibile che quella originale sia difettosa.

**Verificare se sono presenti conflitti software e hardware —** Consultare "[Risoluzione di incompatibilità del software e dell'hardware](#)."

## Blocchi e problemi relativi al software


 **ATTENZIONE:** Prima di cominciare le procedure descritte in questa sezione, seguire le istruzioni di sicurezza descritte nella *Guida alle informazioni sul prodotto*.

### Il computer non si avvia

Controllare gli [Indicatori della diagnostica](#)

Accertarsi che il cavo di alimentazione sia collegato saldamente al computer e alla presa elettrica

### Il computer smette di rispondere

 **AVVISO:** Per evitare una possibile perdita di dati, chiudere la sessione di lavoro del sistema operativo per arrestare il sistema.

**Spegnere il computer —** Se il computer non risponde alla pressione di un tasto o al movimento del mouse, premere e tener premuto il


pulsante di alimentazione per almeno 8-10 secondi fino a quando il computer si spegne. Riavviare il computer.

## Il programma smette di rispondere

### Chiudere il programma —

1. Premere contemporaneamente <Ctrl><MAIUSC><Esc>.
2. Fare clic su **Applicazioni**.
3. Selezionare il programma che non risponde.
4. Fare clic su **Termina operazione**.

## Il programma si blocca ripetutamente

 **N.B.** In genere insieme a un programma vengono fornite le istruzioni di installazione nella relativa documentazione o su un disco floppy o CD.

**Verificare la documentazione del software —** Se necessario, rimuovere e reinstallare il programma.

## Il programma è stato sviluppato per una versione precedente del sistema operativo Microsoft® Windows®

### Se il sistema operativo in uso è Windows XP, eseguire **Verifica guidata compatibilità programmi** —

Verifica guidata compatibilità programmi consente di configurare un programma in modo che venga eseguito in un ambiente simile a versioni del sistema operativo Windows diverse da XP.

1. Fare clic sul pulsante **Start**, scegliere **Tutti i programmi**→ **Accessori**, quindi fare clic su **Verifica guidata compatibilità programmi**.
2. Nella schermata iniziale fare clic su **Avanti**.
3. Seguire le istruzioni visualizzate.

## Appare una schermata completamente blu

**Spegnere il computer —** Se il computer non risponde alla pressione di un tasto o al movimento del mouse, premere e tener premuto il pulsante di alimentazione per almeno 8-10 secondi fino a quando il computer si spegne. Riavviare il computer.

## Altri problemi relativi al software

### Per informazioni sulla risoluzione dei problemi, consultare la documentazione fornita con il software o rivolgersi al produttore del software —

- 1 Accertarsi che il programma sia compatibile col sistema operativo installato sul computer.
- 1 Accertarsi che il computer soddisfi i requisiti hardware minimi necessari per eseguire il software. Per informazioni, consultare la documentazione fornita con il software.
- 1 Accertarsi di avere installato e configurato correttamente il programma.
- 1 Verificare che i driver della periferica non siano in conflitto col programma.
- 1 Se necessario, disinstallare e quindi reinstallare il programma.

**Eseguire immediatamente un backup dei file**




**Utilizzare un programma antivirus per controllare il disco rigido, i dischetti o i CD**

**Salvare e chiudere i file o i programmi aperti e arrestare il sistema selezionando il menu Start**

Eseguire il programma [Dell Diagnostics](#) — Se tutte le prove vengono completate correttamente, probabilmente l'errore è di origine software.

## Problemi relativi alla memoria

Compilare l'[Elenco di controllo della diagnostica](#) via via che si completano i controlli.

-  **ATTENZIONE:** Prima di cominciare le procedure descritte in questa sezione, seguire le istruzioni di sicurezza descritte nella *Guida alle informazioni sul prodotto*.
-  **ATTENZIONE:** Per evitare il rischio di scariche elettriche, scollegare sempre il computer dalla presa elettrica prima di aprire il coperchio.
-  **AVVISO:** Per evitare possibili danni causati dall'elettricità statica ai componenti all'interno del computer, scaricare l'elettricità statica dal proprio corpo prima di toccare un qualsiasi componente elettronico del computer. A tale scopo è sufficiente toccare una superficie metallica non verniciata sul telaio del computer.


### Se viene visualizzato un messaggio di errore che informa che la memoria è insufficiente —

1. Salvare e chiudere eventuali file aperti ed uscire da qualsiasi programma aperto che si sta utilizzando per vedere se ciò risolve il problema.
1. Consultare la documentazione del software per i requisiti minimi di memoria. Se necessario, installare ulteriore memoria. Consultare "[Installazione della memoria](#)".
1. Alloggiare nuovamente i moduli di memoria per garantire che il computer comunichi con successo con la memoria. Consultare "[Memoria](#)".
1. Eseguire il programma [Dell Diagnostics](#).

### Se si presentano altri problemi di memoria —

1. Alloggiare nuovamente i moduli di memoria per garantire che il computer comunichi con successo con la memoria. Consultare "[Memoria](#)".
1. Accertarsi di seguire le istruzioni di installazione della memoria. Consultare "[Installazione della memoria](#)".
1. Eseguire il programma [Dell Diagnostics](#).

## Problemi relativi al mouse

-  **ATTENZIONE:** Prima di cominciare le procedure descritte in questa sezione, seguire le istruzioni di sicurezza descritte nella *Guida alle informazioni sul prodotto*.

### Controllare il cavo del mouse —

1. Controllare che il connettore del cavo non presenti piedini piegati o rotti oppure cavi danneggiati o deteriorati, quindi riavviare il computer. Raddrizzare i piedini piegati.
2. Rimuovere i cavi di estensione del mouse, se utilizzati, e collegare il mouse direttamente al computer.
3. [Arrestare il sistema](#), collegare nuovamente il cavo del mouse come descritto nella *Guida di consultazione rapida* per il computer, quindi riavviare il computer.

### Riavviare il computer —

1. Premere contemporaneamente <Ctrl><Esc> per visualizzare il menu **Avvio**.
2. Digitare u, usare i tasti di direzione della tastiera per evidenziare **Arresta il sistema** o **Spegni**, quindi premere <Invio>.
3. Dopo lo spegnimento del computer, ricollegare il cavo del mouse come illustrato nella *Guida di consultazione rapida* per il proprio computer.
4. Avviare il computer.

**Verificare il funzionamento del mouse** — Collegare un mouse funzionante al computer e provare a usarlo. Se il nuovo mouse funziona, quello originale era difettoso.

### Controllare le impostazioni del mouse —


1. Fare clic sul pulsante **Start**, scegliere **Pannello di controllo**, quindi fare clic su **Stampanti e altro hardware**.
2. Fare clic su **Mouse**.
3. Regolare le impostazioni.

Reinstallare il driver del mouse — Consultare "[Uso di Ripristino configurazione di sistema di Microsoft® Windows® XP](#)".

[Verificare la presenza di conflitti software e hardware](#)

## Problemi relativi alla rete

Compilare l'[Elenco di controllo della diagnostica](#) via via che si completano i controlli.

 **ATTENZIONE:** Prima di cominciare le procedure descritte in questa sezione, seguire le istruzioni di sicurezza descritte nella *Guida alle informazioni sul prodotto*.

**Controllare il connettore del cavo di rete** — Accertarsi che il cavo di rete sia collegato saldamente sia al connettore di rete sul retro del computer che allo spinotto di rete.

**Controllare gli indicatori di rete sul retro del computer** — L'assenza di indicatori accesi indica che non è presente comunicazione di rete. Reinstallare il cavo di rete. Per una descrizione degli indicatori di rete, consultare "[Comandi ed indicatori](#)".


**Riavviare il computer e accedere nuovamente alla rete**

**Verificare le impostazioni di rete** — Contattare l'amministratore di rete o il responsabile della configurazione della rete per verificare che le impostazioni siano corrette e che la rete funzioni.


[Verificare la presenza di conflitti software e hardware](#)

## Problemi relativi all'alimentazione

Compilare l'[Elenco di controllo della diagnostica](#) via via che si completano i controlli.

 **ATTENZIONE:** Prima di cominciare le procedure descritte in questa sezione, seguire le istruzioni di sicurezza descritte nella *Guida alle informazioni sul prodotto*.

 **ATTENZIONE:** Per evitare il rischio di scariche elettriche, scollegare sempre il computer dalla presa elettrica prima di aprire il coperchio.

 **AVVISO:** Per evitare possibili danni causati dall'elettricità statica ai componenti all'interno del computer, scaricare l'elettricità statica dal proprio corpo prima di toccare un qualsiasi componente elettronico del computer. A tale scopo è sufficiente toccare una superficie metallica non verniciata sul telaio del computer.

**Se l'indicatore di alimentazione è verde e il computer non risponde** — Consultare "[Indicatori della diagnostica](#)".

**Se l'indicatore di alimentazione è di colore verde e lampeggia** — Il computer è in modalità standby. Premere un tasto sulla tastiera o muovere il mouse per ripristinare il normale funzionamento.

**Se l'indicatore di alimentazione è spento** — Il computer è spento o non è alimentato.

- 1 Inserire nuovamente il cavo di alimentazione sia nel connettore di alimentazione posto sul retro del computer, che nella presa elettrica.
- 1 **Se il computer è collegato ad una ciabatta, verificare che la ciabatta sia collegata ad una presa elettrica e che la ciabatta sia accesa.** Verificare se il computer si accende correttamente quando non si usano dispositivi di protezione elettrica, ciabatte e cavi di prolunga per collegarlo.
- 1 Accertarsi che la presa elettrica funzioni collegandovi un altro apparecchio, ad esempio una lampada.
- 1 Accertarsi che il cavo di alimentazione principale e il cavo del pannello frontale siano collegati saldamente alla scheda di sistema.

**Se l'indicatore di alimentazione è giallo e verde o giallo fisso** — È possibile che una periferica non funzioni correttamente o che non sia correttamente installata.

- 1 Rimuovere e reinstallare i moduli di memoria. Consultare "[Memoria](#)".
- 1 Rimuovere e reinstallare tutte le schede. Consultare "[Schede](#)".
- 1 Rimuovere e reinstallare la scheda grafica, se disponibile. Consultare "[Schede](#)".

#### Se l'indicatore di alimentazione è giallo lampeggiante —

Il computer riceve alimentazione, ma potrebbe essersi verificato un problema interno.


- 1 Accertarsi che il [selettore di tensione](#) sia impostato compatibilmente con l'alimentazione c.a. (se disponibile).
- 1 Accertarsi che il cavo di alimentazione del microprocessore sia collegato correttamente alla scheda di sistema.


#### Eliminare le interferenze — Altre possibili cause sono:

- 1 Cavi di prolunga per l'alimentazione, la tastiera e il mouse
- 1 Troppe periferiche su una ciabatta
- 1 Più ciabatte collegate alla stessa presa elettrica

## Problemi relativi alla stampante

Compilare l'[Elenco di controllo della diagnostica](#) via via che si completano i controlli.

 **ATTENZIONE:** Prima di cominciare le procedure descritte in questa sezione, seguire le istruzioni di sicurezza descritte nella *Guida alle informazioni sul prodotto*.

 **N.B.** In caso di problemi con la stampante, contattare il produttore della stampante per richiedere assistenza tecnica.

**Consultare la documentazione della stampante —** Per informazioni sulla configurazione e sulla risoluzione dei problemi, consultare la documentazione fornita con la stampante.

#### Verificare di aver acceso la stampante

#### Controllare i collegamenti del cavo della stampante —

- 1 Consultare la documentazione fornita con la stampante per informazioni sul collegamento del cavo.
- 1 Verificare che i cavi della stampante siano saldamente collegati alla stampante e al computer.

**Verificare il funzionamento della presa elettrica —** Accertarsi che la presa elettrica funzioni collegandovi un altro apparecchio, ad esempio una lampada.

#### Verificare che Windows riconosca la stampante —

1. Fare clic sul pulsante **Start**, scegliere **Pannello di controllo**, quindi fare clic su **Stampanti e altro hardware**.
2. Fare clic su **Visualizzare le stampanti e le stampanti fax installate**.


Se la stampante è presente nell'elenco, fare clic con il pulsante destro del mouse sull'icona della stampante.


3. Scegliere **Proprietà**, quindi selezionare la scheda **Porte**. Per una stampante parallela, verificare che **Invia stampa alle seguenti porte** sia impostata su **LPT1 (Porta stampante)**. Per una stampante USB, verificare che **Invia stampa alle seguenti porte** sia impostata su **USB**.

**Reinstallare il driver della stampante —** Per istruzioni, consultare la documentazione della stampante

## Problemi relativi alle periferiche seriali o parallele

Compilare l'[Elenco di controllo della diagnostica](#) via via che si completano i controlli.

 **ATTENZIONE:** Prima di cominciare le procedure descritte in questa sezione, seguire le istruzioni di sicurezza descritte nella *Guida alle informazioni sul prodotto*.


 **N.B.** In caso di problemi con una stampante, consultare "[Problemi relativi alla stampante](#)".

**Verificare l'impostazione delle opzioni** — Per le impostazioni consigliate, consultare la documentazione fornita con la periferica. Accedere all'[Installazione del sistema](#) e passare all'impostazione dell'opzione **Integrated Devices** (Periferiche integrate). Accertarsi che l'impostazione della **Porta seriale** o della **Porta parallela** è compatibile alle impostazioni consigliate.


Eseguire il programma [Dell Diagnostics](#)

## Problemi del suono e degli altoparlanti

Compilare l'[Elenco di controllo della diagnostica](#) via via che si completano i controlli.

 **ATTENZIONE:** Prima di cominciare le procedure descritte in questa sezione, seguire le istruzioni di sicurezza descritte nella *Guida alle informazioni sul prodotto*.

### Nessun suono emesso dagli altoparlanti

 **N.B.** La regolazione del volume di alcuni riproduttori MP3 ha la precedenza sulle impostazioni di Windows. Accertarsi di non aver abbassato o disattivato il volume dopo aver ascoltato brani MP3.

**Controllare i collegamenti del cavo degli altoparlanti** — Accertarsi che gli altoparlanti siano collegati come illustrato nel diagramma di installazione fornito con gli altoparlanti. Se si è acquistata una scheda audio, assicurarsi che gli altoparlanti siano collegati alla scheda.

**Verificare che il subwoofer e gli altoparlanti siano accesi** — Consultare il diagramma di installazione con gli altoparlanti. Se gli altoparlanti dispongono di comandi, regolare il volume, i bassi o gli alti per eliminare la distorsione.

**Regolare il controllo volume di Windows** — Fare clic o doppio clic sull'icona raffigurante un altoparlante nell'angolo inferiore destro dello schermo. Accertarsi che il volume sia regolato su un livello udibile e la riproduzione del suono non sia stata disattivata.

**Scollegare le cuffie dal connettore delle cuffie** — Se le cuffie sono collegate al relativo connettore sul pannello frontale del computer, viene automaticamente disattivato l'audio proveniente dagli altoparlanti.

**Verificare il funzionamento della presa elettrica** — Accertarsi che la presa elettrica funzioni collegandovi un altro apparecchio, ad esempio una lampada.

**Attivare la modalità digitale** — Gli altoparlanti non funzionano se l'unità CD è in modalità analogica.

1. Fare clic sul pulsante **Start**, scegliere **Pannello di controllo**, quindi fare clic su **Suoni, voce e periferiche audio**.
2. Fare clic su **Suoni e periferiche audio**.
3. Selezionare la scheda **Hardware**.
4. Fare doppio clic sul nome dell'unità CD.
5. Selezionare la scheda **Proprietà**.
6. Selezionare la casella di controllo **Abilita riproduzione digitale su questo dispositivo CD-ROM**.

**Eliminare possibili interferenze** — Spegnerne ventilatori, lampade a fluorescenza o alogene situate in prossimità e controllare se causano interferenze.

Eseguire la diagnostica degli altoparlanti

Reinstallare il driver audio —

Consultare "[Reinstallazione di driver e utilità](#)".

**Verificare l'impostazione per le opzioni della periferica** — Accedere all'[Installazione del sistema](#) e verificare che **Sound** (Audio) nell'opzione **Integrated Devices** (Periferiche integrate) sia impostato su **On** (Attivato). Uscire dall'Installazione del sistema e riavviare il computer.



Eeguire il programma [Dell Diagnostics](#)

[Verificare la presenza di conflitti software e hardware](#)

## Nessun suono emesso dalle cuffie

**Controllare il collegamento del cavo delle cuffie** — Accertarsi che il cavo delle cuffie sia collegato saldamente al connettore delle cuffie. Consultare "[Informazioni sul computer](#)".


**Disattivare la modalità digitale** — Le cuffie non funzionano se l'unità CD è in modalità digitale.

1. Fare clic sul pulsante **Start**, fare clic su **Pannello di controllo**, quindi su **Suoni, voce e periferiche audio**.
2. Fare clic su **Suoni e periferiche audio**.
3. Selezionare la scheda **Hardware**.
4. Fare doppio clic sul nome dell'unità CD.
5. Selezionare la scheda **Proprietà**.
6. Deselezionare la casella di controllo **Abilita riproduzione audio su questo dispositivo CD-ROM**.


**Regolare il controllo volume di Windows** — Fare clic o doppio clic sull'icona raffigurante un altoparlante nell'angolo inferiore destro dello schermo. Accertarsi che il volume sia regolato su un livello udibile e la riproduzione del suono non sia stata disattivata.

## Problemi relativi al video e del monitor

Compilare l'[Elenco di controllo della diagnostica](#) via via che si completano i controlli.

 **ATTENZIONE:** Prima di cominciare le procedure descritte in questa sezione, seguire le istruzioni di sicurezza descritte nella *Guida alle informazioni sul prodotto*.

### Se sullo schermo non appare nessuna immagine

 **N.B.** Per informazioni sulla risoluzione dei problemi, consultare la documentazione fornita con il monitor.

**Controllare il collegamento del cavo del monitor** —

- 1 Se si è acquistata una scheda grafica, assicurarsi che il monitor sia collegati alla scheda.
- 1 Accertarsi che il monitor sia collegato correttamente (consultare la *Guida di consultazione rapida* fornita con il computer).
- 1 Se si usa un cavo di prolunga della grafica e la rimozione del cavo risolve il problema, il cavo è difettoso.
- 1 Scambiare i cavi di alimentazione del computer e del monitor per stabilire se il cavo di alimentazione è difettoso.
- 1 Controllare il connettore per rilevare piedini piegati o rotti. È normale che manchino alcuni piedini nei connettori sul cavo del monitor.

**Controllare l'indicazione di alimentazione del monitor** — Se l'indicatore di alimentazione è spento, premere con decisione il pulsante per accertarsi che il monitor sia acceso. Se l'indicatore di alimentazione è acceso o lampeggia, il monitor è alimentato. Se l'indicatore di alimentazione lampeggia, premere un tasto sulla tastiera o spostare il mouse.

**Verificare il funzionamento della presa elettrica** — Accertarsi che la presa elettrica funzioni collegandovi un altro apparecchio, ad esempio una lampada.

**Verificare il funzionamento del monitor** — Collegare un monitor correttamente funzionante al computer e provare a usarlo. Se monitor funziona, è possibile che quello originale sia difettoso.

Controllare gli [Indicatori della diagnostica](#)

**Verificare l'impostazione della scheda** — Accedere all'[Installazione del sistema](#) e verificare che **Primary Video Controller** (Controller video primario) nell'opzione **Integrated Devices** (Periferiche integrate) sia impostato correttamente. Per una scheda AGP, impostare **Controller video primario** ad **AGP**. Per una scheda PCI, impostare **Controller video primario** ad **Automatico**. Uscire dall'Installazione del sistema e riavviare il computer.

Eseguire il programma [Dell Diagnostics](#)

## Se i caratteri sullo schermo sono difficili da leggere

**Verificare le impostazioni del monitor** — Consultare la documentazione fornita con il monitor per informazioni sulla regolazione del contrasto e della luminosità, sulla smagnetizzazione e sull'esecuzione della verifica automatica del monitor.

**Allontanare il subwoofer dal monitor** — Se il sistema di altoparlanti include un subwoofer, accertarsi che quest'ultimo sia collocato ad almeno 60 cm dal monitor.

**Allontanare il monitor dalle fonti di alimentazione esterne** — Ventilatori, lampade a fluorescenza, lampade alogene e altri dispositivi elettrici possono causare lo sfarfallio delle immagini sullo schermo. Spegnerli i dispositivi situati nelle vicinanze per verificare le interferenze.

### Regolare le impostazioni dello schermo di Windows —

1. Fare clic sul pulsante **Start**, scegliere **Pannello di controllo**, quindi fare clic su **Aspetto e temi**.
2. Fare clic su **Schermo**, quindi selezionare la scheda **Impostazioni**.
3. Impostare valori diversi per **Risoluzione dello schermo** e **Colori**.

---

[Ritorna alla pagina Sommario](#)

[Ritorna alla pagina Sommario](#)

## Modifica dell'orientamento torre in orientamento desktop e viceversa

Guida dell'utente della stazione di lavoro Dell Precision™ 380

- [Inseri del pannello dell'unità](#)
- [Modifica dell'orientamento delle unità](#)
- [Pannello dell'unità](#)

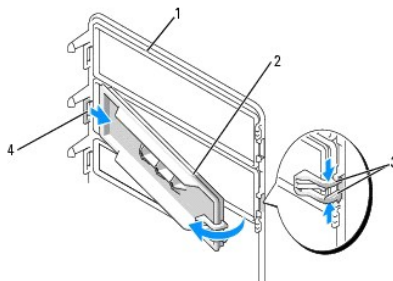
- ⚠ **ATTENZIONE:** Prima di cominciare le procedure descritte in questa sezione, seguire le istruzioni di sicurezza descritte nella *Guida alle informazioni sul prodotto*.
- ⚠ **ATTENZIONE:** Per evitare il rischio di scariche elettriche, scollegare sempre il computer dalla presa elettrica prima di aprire il coperchio.
- ⚡ **AVVISO:** Per evitare possibili danni causati dall'elettricità statica ai componenti all'interno del computer, scaricare l'elettricità statica dal proprio corpo prima di toccare un qualsiasi componente elettronico del computer. A tale scopo è sufficiente toccare una superficie metallica non verniciata sul telaio del computer.
- ⚡ **AVVISO:** Per evitare danni ad un'unità, non appoggiarla su una superficie rigida. Posizionarla, invece, su una superficie che la protegga, quale uno strato di gomma piuma.
- 📌 **N.B.** Per modificare il computer nell'orientamento torre o desktop, è necessario utilizzare un kit opzionale fornito dalla Dell. Consultare "[Informazioni sul prodotto](#)" per maggiori informazioni su come ordinare dalla Dell.

1. Seguire le procedure descritte in "[Operazioni preliminari](#)".
2. Rimuovere il [coperchio del computer](#).
3. Rimuovere il [pannello anteriore](#).
4. Rimuovere il [pannello dell'unità](#).
5. Preparare il pannello dell'unità del computer desktop aggiungendo o rimuovendo gli inserti, a seconda delle necessità.

## Inseri del pannello dell'unità

### Rimozione degli inserti del pannello dell'unità dal computer desktop

- ⚡ **AVVISO:** All'interno degli inserti del pannello dell'unità possono essere presenti delle viti. È possibile fissare le viti alle nuove unità che non contengono viti.

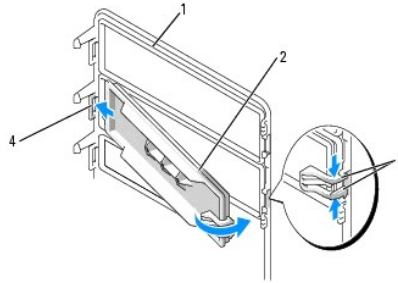


1	pannello dell'unità
2	inserto del pannello dell'unità
3	linguette di sbloccaggio dell'inserto del pannello dell'unità (2)
4	linguetta dell'inserto del pannello dell'unità nello slot della scheda

- ⚡ **AVVISO:** Per evitare la rottura della linguetta dell'inserto del pannello dell'unità, non sollevare l'inserto oltre 1 cm (½ pollice) circa dal pannello dell'unità prima di estrarre la linguetta dallo slot.
1. Sulla parte interna del pannello dell'unità, premere le due linguette di sbloccaggio dell'inserto del pannello dell'unità l'una contro l'altra e tirare l'inserto verso l'esterno e verso destra fino a quando si sgancia dal pannello.
  2. Mettere da parte l'inserto del pannello dell'unità in un luogo sicuro.

### Installazione degli inserti del pannello dell'unità del computer desktop

1. Posizionare la linguetta dell'inserto del pannello dell'unità nel relativo slot.
2. Premere le linguette di sbloccaggio dell'inserto del pannello dell'unità e spingere l'inserto in posizione.



1	pannello dell'unità
2	inserto del pannello dell'unità
3	linguette di sbloccaggio dell'inserto del pannello dell'unità (2)
4	linguetta dell'inserto del pannello dell'unità nello slot della scheda

3. Accertarsi che l'inserto del pannello dell'unità sia inserito correttamente nel pannello.

## Modifica dell'orientamento delle unità

**N.B.** Il computer torre supporta una unità da 3,5 pollici sulla parte anteriore in più rispetto al computer desktop.

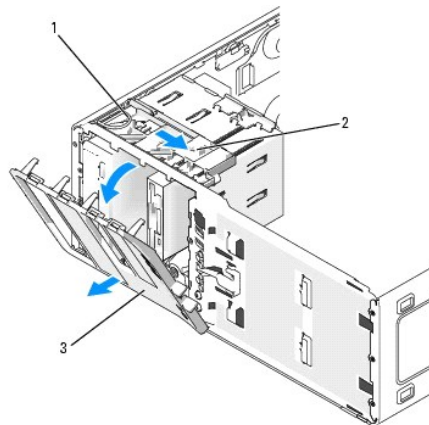
1. Se installata, rimuovere l'unità disco floppy seguendo la procedura descritta in "[Rimozione di un'unità disco floppy o di un lettore scheda multimediale \(computer torre\)](#)" e reinstallarla seguendo la procedura descritta in "[Installazione di un'unità disco floppy o di un lettore scheda multimediale \(computer desktop\)](#)".
2. Se installate, rimuovere le unità ottiche seguendo la procedura descritta in "[Rimozione di un'unità CD/DVD \(computer torre\)](#)" e reinstallarle seguendo la procedura descritta in "[Installazione di un'unità CD/DVD \(computer desktop\)](#)".

## Pannello dell'unità

**N.B.** Sia per computer torre, sia per computer desktop, il pannello dell'unità potrebbe avere o meno uno slot per il connettore IEEE 1394.

## Rimozione del pannello dell'unità (computer torre)

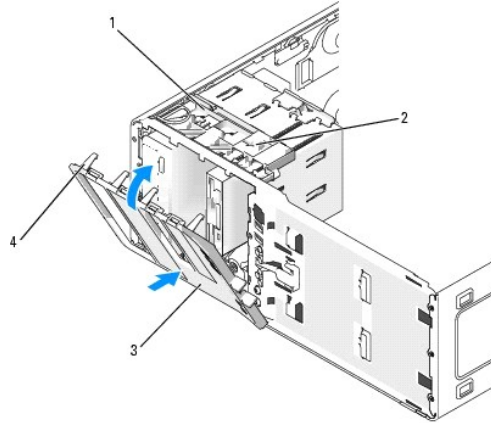
1. Fare scorrere la leva della piastra scorrevole verso destra, ruotare verso l'esterno il pannello dell'unità e sollevare per rimuovere il pannello.



1	piastra scorrevole
2	leva della piastra scorrevole

## Ricollocamento del pannello dell'unità (computer torre)

1. Allineare le linguette del pannello dell'unità ai cardini dello sportello laterale.



1	piastra scorrevole
2	leva della piastra scorrevole
3	pannello dell'unità
4	linguette del pannello dell'unità

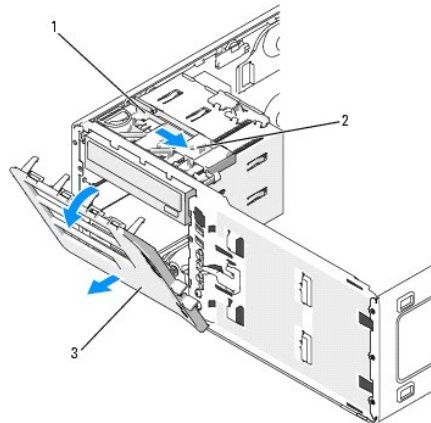
2. Ruotare il pannello dell'unità verso il computer fino a quando non scatta in posizione sul pannello anteriore.
3. Per ruotare il marchio Dell™ sul pannello anteriore, collocare le dita attorno alla parte esterna della tessera, premere con forza e ruotarla. È anche possibile ruotare la tessera magnetica utilizzando lo slot fornito in prossimità della parte inferiore della tessera magnetica.
4. Reinstallare il [pannello anteriore](#).
5. Reinstallare il [coperchio del computer](#).

Consultare la documentazione fornita con l'unità per informazioni sull'installazione del software eventualmente richiesto per il funzionamento dell'unità.

6. [Accedere all'installazione del sistema](#) e selezionare l'opzione **Diskette Drive** (Unità a dischetti) appropriata.
7. Verificare il corretto funzionamento del computer, eseguendo il programma [Dell Diagnostics](#).

## Rimozione del pannello dell'unità (computer desktop)

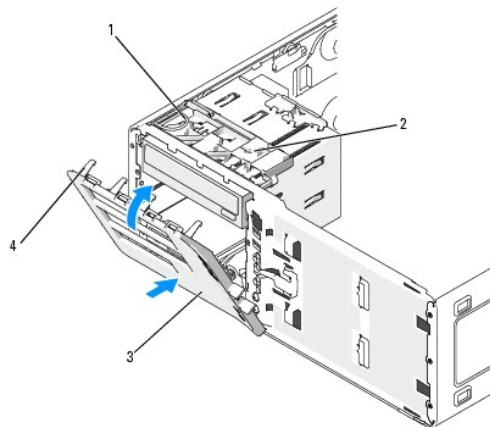
1. Fare scorrere la leva della piastra scorrevole verso destra, ruotare verso l'esterno il pannello dell'unità e sollevare per rimuovere il pannello.



1	piastra scorrevole
2	leva della piastra scorrevole
3	pannello dell'unità

## Ricollocamento del pannello dell'unità (computer desktop)

1. Allineare le linguette del pannello dell'unità ai cardini dello sportello laterale.



1	piastra scorrevole
2	leva della piastra scorrevole
3	pannello dell'unità
4	linguette del pannello dell'unità

2. Ruotare il pannello dell'unità verso il computer fino a quando non scatta in posizione sul pannello anteriore.
3. Per ruotare il marchio Dell™ sul pannello anteriore, collocare le dita attorno alla parte esterna del marchio, premere con forza e ruotarlo. È anche possibile ruotare il marchio utilizzando lo slot fornito in prossimità della parte inferiore di esso.
4. Reinstallare il [pannello anteriore](#).
5. Reinstallare il [coperchio del computer](#).

Consultare la documentazione fornita con l'unità per informazioni sull'installazione del software eventualmente richiesto per il funzionamento dell'unità.

6. Accedere all'[Installazione del sistema](#) e selezionare l'opzione **Diskette Drive** (Unità a dischetti) appropriata.
7. Verificare il corretto funzionamento del computer, eseguendo il programma [Dell Diagnostics](#).

---

[Ritorna alla pagina Sommario](#)